



Alle nicht tolerierten Maße sind Richtwerte. [All non-tolerated dimensions are guide values.]  
 Technische Änderungen grundsätzlich vorbehalten. [We reserve the right to make technical changes.]

Passfeder DIN6885-3x3x10  
 [parallel key DIN6885-3x3x10]

M12-Stecker 4pol. A-kodiert - Spannungsversorgung  
 [M12-male 4pin A-coded - Supply voltage]

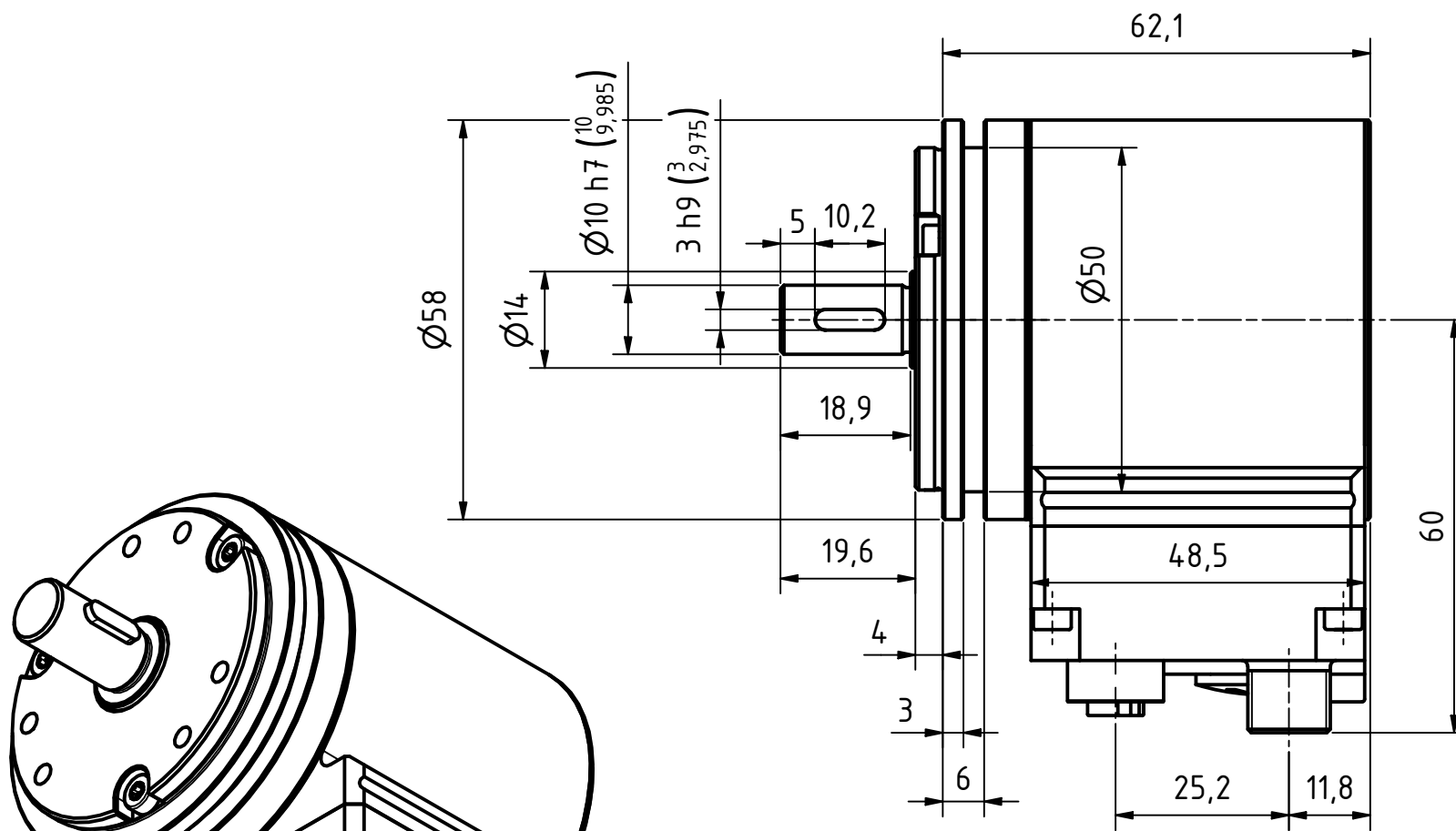
Gewinde M4 für  
 Potentialausgleich  
 [thread m4 for  
 potential equalisation]

2x M12-Buchse 4pol. D-kodiert - Feldbus  
 [2x M12-female 4pin D-coded - fieldbus]

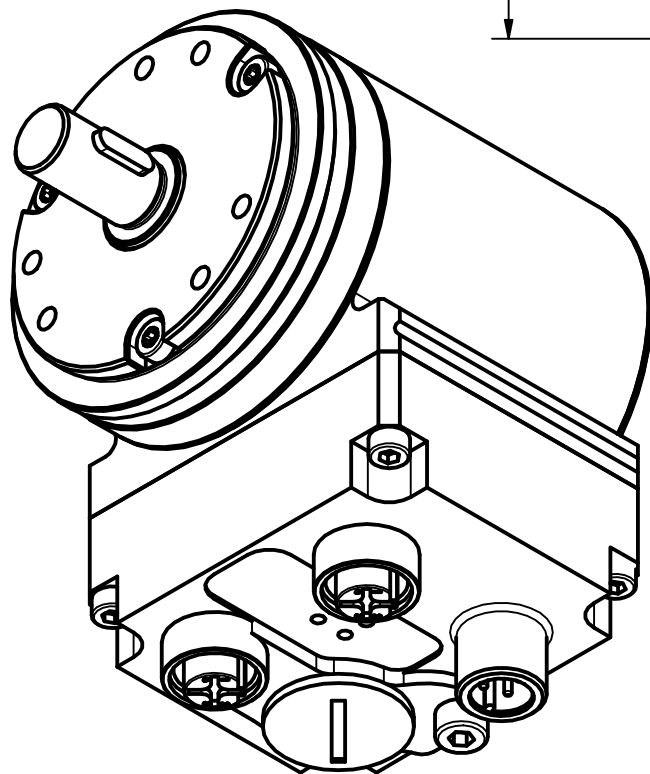
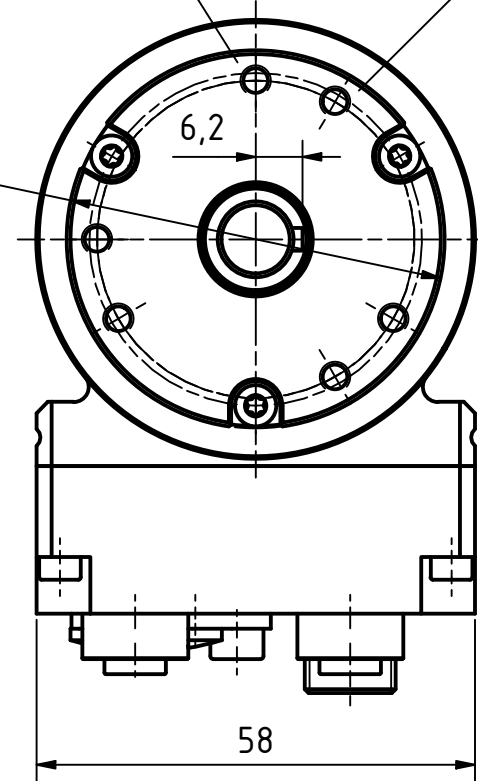
Verschlussstopfen M16x1.5  
 [dummy plug M16x1.5]

3xM4, 6tief/[deep]  
 TK $\varnothing$ 42 $\pm$ 0.2, (3x120°)

3xM4, 6tief/[deep]  
 TK $\varnothing$ 42 $\pm$ 0.2, (3x120°)



$\varnothing$ 50 h7 ( $\frac{50}{49,975}$ )



Tolerierung (Tolerancing) ISO 8015		alle Maße in mm (all dimensions in mm)		Maßstab (Scale) 1 : 1		DIN A3	
E-Mail: info@tr-electronic.de Support: http://tr-e.info/01		CAD: STEP		Artikel-Nr. und Steckerbelegung: siehe Datenblatt [Article-No. and pin assignment: see data sheet]			
		Datum		Name		Bezeichnung (Designation):	
		Erst. 07.05.2018		FLAIG		CDV-582-M, 50er Zentr.	
		Bearb. 25.07.2024		KUNER_C			
		Gepr. 25.07.2024		MITCHELL			
4 siehe Änderungshinweise		23.07.2024		KUC		Norm	
3 siehe Änderungshinweise		28.12.2020		KUC			
2 Passfeder ergänzt		28.12.2020		FLA			
1 Steckerausrichtung		16.08.2018		FLA			
Zust. Änderungen		Datum		Name		Zeichnung-Nr. [Drawing-No.]:	
						04-CDV582M-M0002	
						Dok.Art. IDW	
						Teil-Dok. 000	
						Dok.Vs. 04	
						1/1 Bl.	

