



Alle nicht tolerierten Maße sind Richtwerte. [All non-tolerated dimensions are guide values.]  
 Technische Änderungen grundsätzlich vorbehalten. [We reserve the right to make technical changes.]

M12-Stecker 4pol. A-kodiert  
 [M12-male 4pin. A-coded]

M4 für Potentialausgleich  
 [M4 for potential equalisation]

Verschlussstopfen M16x1.5  
 [dummy plug M16x1.5]

M12-Buchse 4pol. D-kodiert  
 [M12-female 4pin. D-coded]

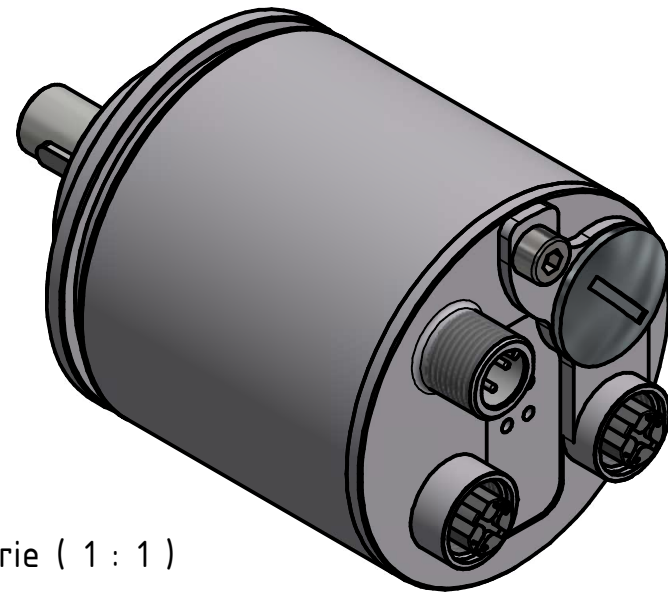
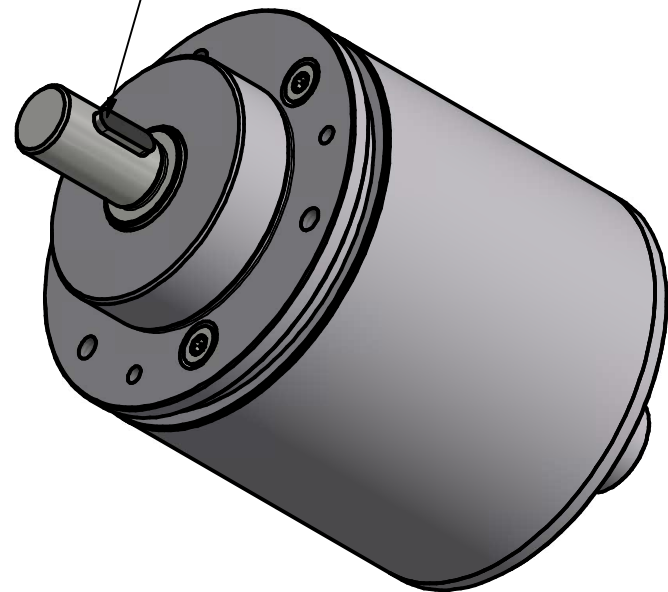
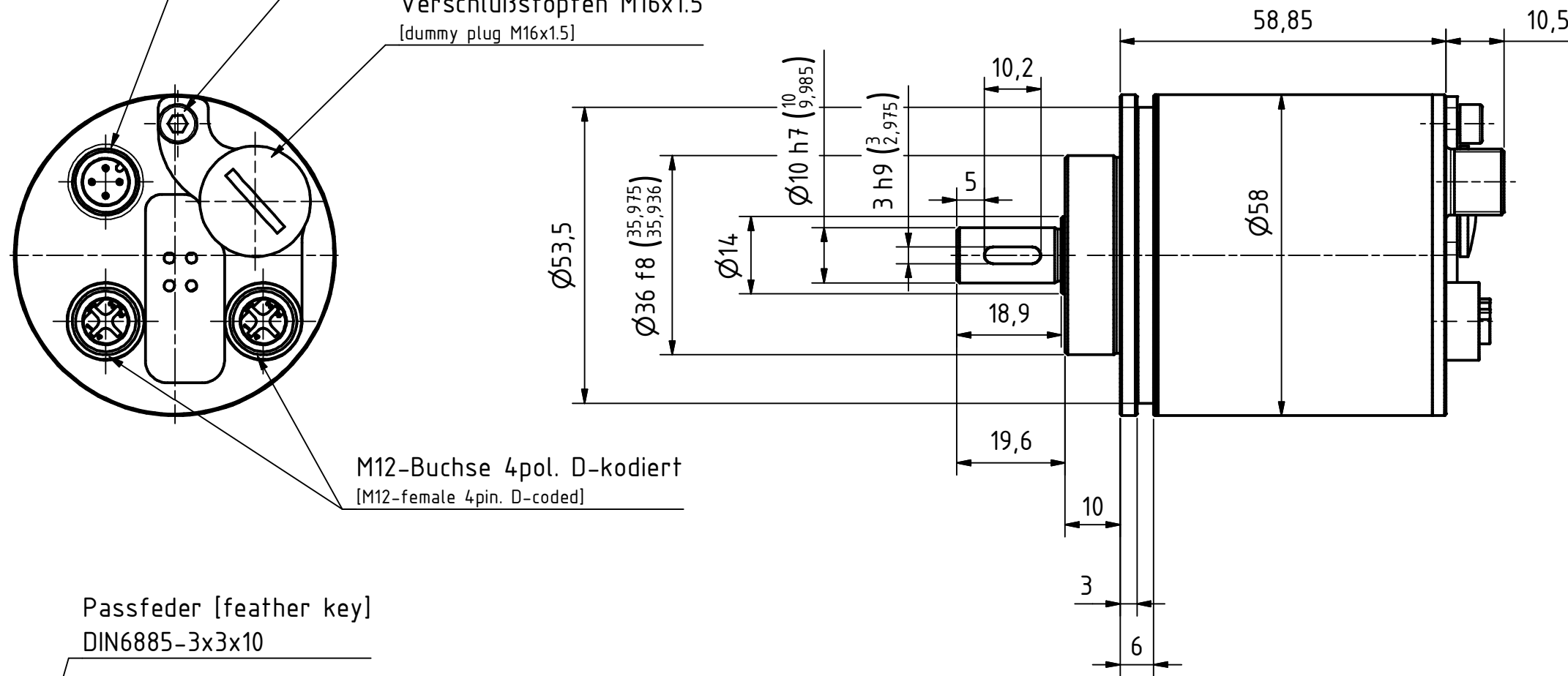
Passfeder [feather key]  
 DIN6885-3x3x10

3x M3  $\nabla 7$

TK  $\varnothing 48 \pm 0.1$  (3x120°)

3x M4  $\nabla 7$

TK  $\varnothing 48 \pm 0.1$  (3x120°)



Isometrie (1 : 1)

Tolerierung [Tolerancing] ISO 8015		alle Maße in mm [all dimensions in mm]		Maßstab [Scale] 1 : 1		DIN A3	
E-Mail: info@tr-electronic.de Support: http://tr-e.info/01		CAD: STEP		Artikel-Nr. und Steckerbelegung: siehe Datenblatt [Article-No. and pin assignment: see data sheet]			
		Datum		Name		Bezeichnung [Designation]: CDV-582-M, 36er Zentr.	
		Erst.		19.06.2018		FLAIG	
		Bearb.		17.10.2022		FLAIG	
		Gepr.		18.10.2022		EGGERT	
		Norm					
3 Überarbeitung		17.10.2022		FLA		Zeichnung-Nr. [Drawing-No.]: <b>04-CDV582M-M0003</b>	
2 Passfeder ergänzt		29.12.2020		FLA			
1 Überarbeitung		16.08.18		FLA			
Zust. Änderungen		Datum		Name		Dok.Art. IDW Teil-Dok. 000 Dok.Vs. 03 1/1 Bl.	



TR Electronic GmbH  
 Eglshalde 6  
 D-78647 Trossingen  
 Tel. +49 7425 228-0  
 www.tr-electronic.de

