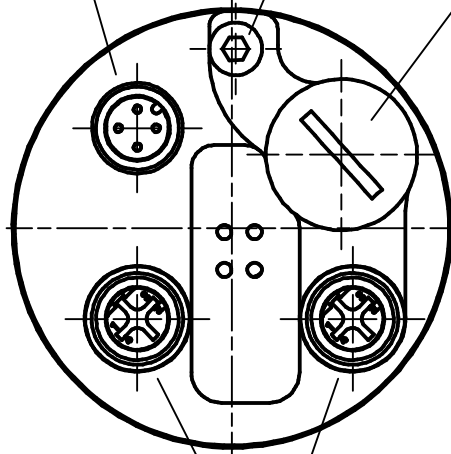


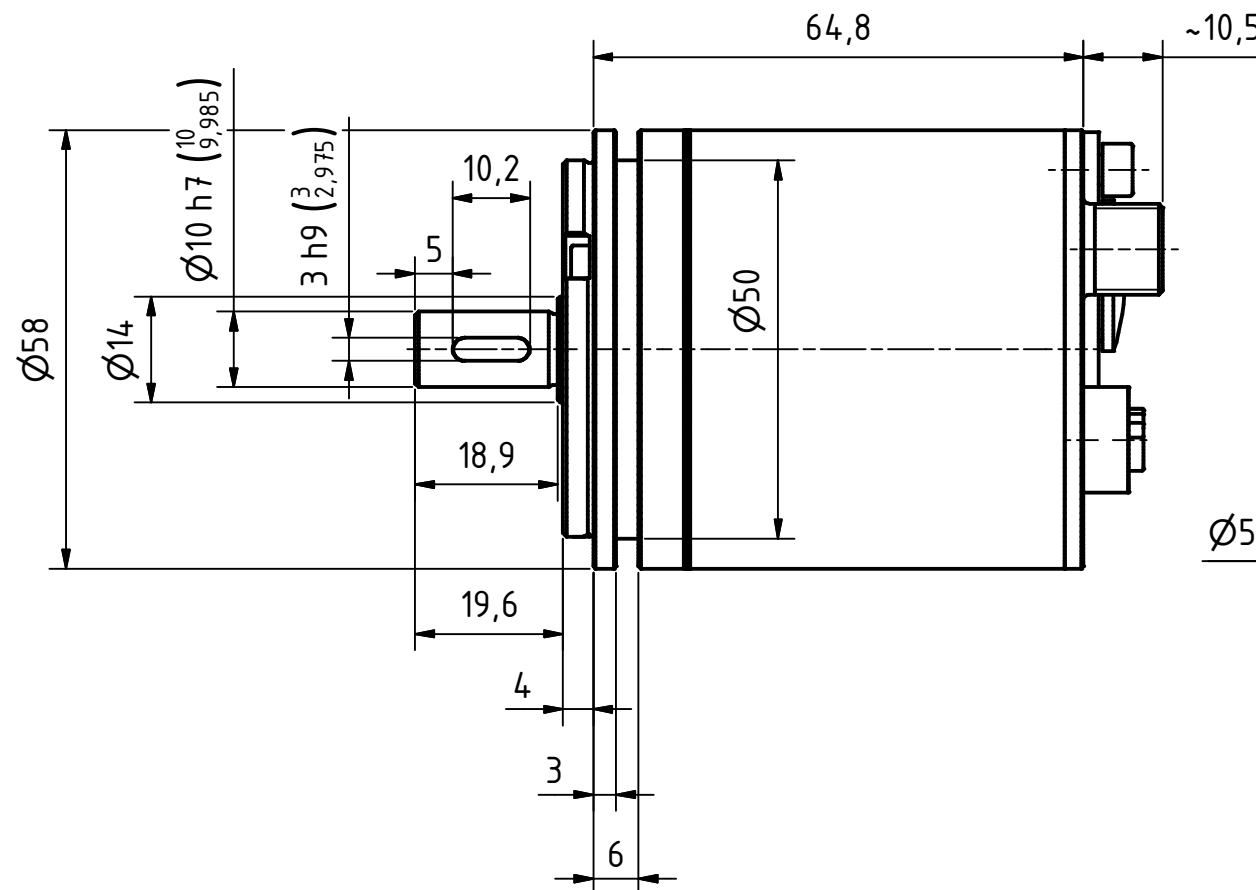
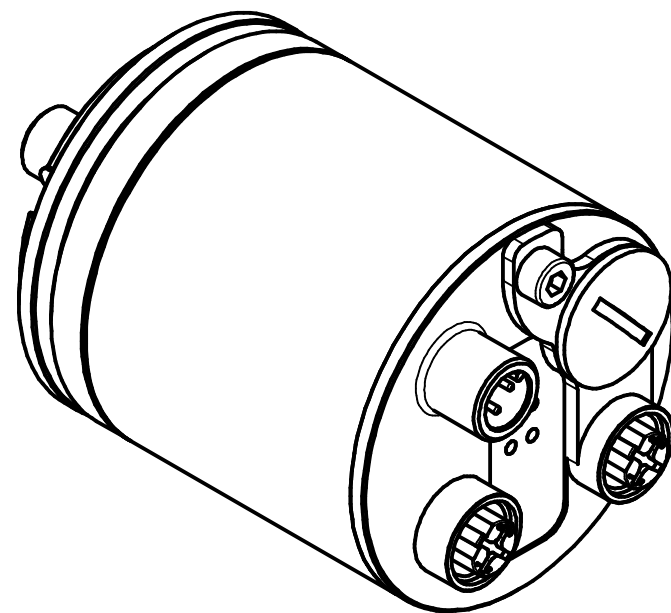
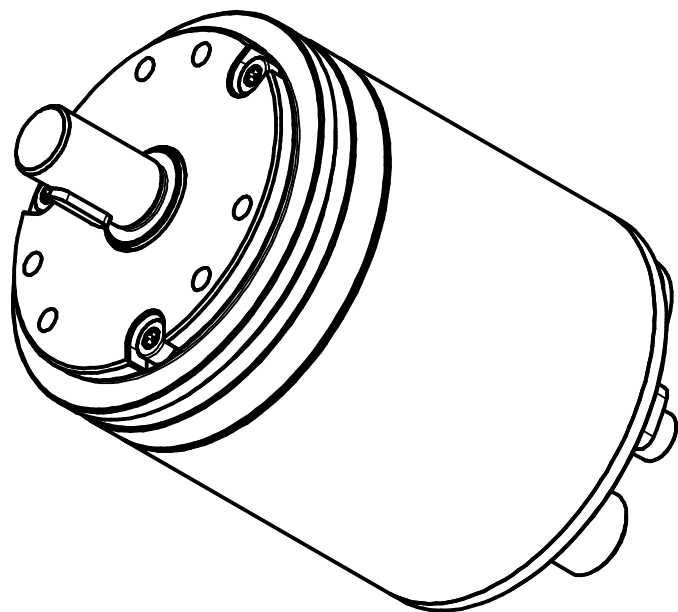
4pol. M12-Stecker (Spannungsversorgung)
4pin. M12-male-connector (Supply voltage)

Gewinde M4 für
Potentialausgleich
thread m4 for
potential equalisation

Verschlussstopfen M16x1.5
dummy plug M16x1.5



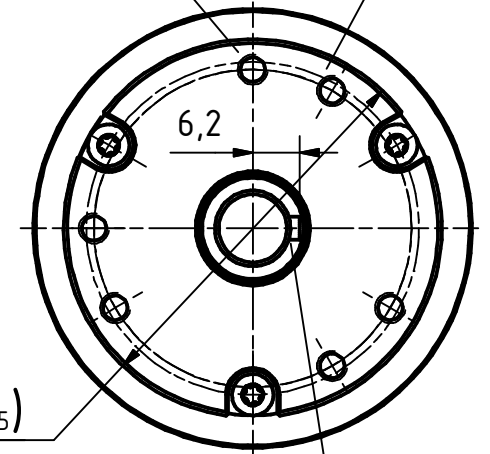
2x4pol. M12-Stecker, d-codiert (Buchse)
2x4pin. M12-connector, d-coded (female)



3xM4, 6tief/deep
TK $\varnothing 42 \pm 0.2$, (3x120°)


3xM4, 6tief/deep
TK $\varnothing 42 \pm 0.2$, (3x120°)

$\varnothing 50\ h7\ (49,975)$



Passfeder DIN6885-3x3x10
parallel key DIN6885-3x3x10

Artikel-Nr. und Steckerbelegung: siehe Datenblatt
Article-No. and pin connections: see data sheet

	TR Electronic GmbH Eglisshalde 6 D-78647 Trossingen Tel. +49 7425 228-0 www.tr-electronic.de			Tolerierung ISO 8015		Maßstab 1 : 1 DIN A3			
	Zeichnungs-Nr. nur für diese Ausführung gültig Drawing-No. only for this type valid						CDV-582-M, 50er Zentr.		
				Datum	Name				
				Erstellt	23.06.2018	FLAIG			
				Bearb.	04.01.2021	FLAIG			
				Gepr.	04.01.2021	NEMECZ			
				Norm					
				www.tr-electronic.de		Zeichnungs-Nr.: / Drawing-No.:		Blatt	
				DXF+Info: info@tr-electronic.de		04-CDV582M-M0004		1	
				EDV-Nr.:		Dok.Art. IDW Teil-Dok. 000 Dok.Vs. 02		1 Bl.	
Zustf.		Änderungen		Datum		Name			