



Alle nicht tolerierten Maße sind Richtwerte. [All non-tolerated dimensions are guide values.]
 Technische Änderungen grundsätzlich vorbehalten. [We reserve the right to make technical changes.]

M12-Stecker 4pol. A-kodiert
 [M12-male 4pin. A-coded]

M4 für Potentialausgleich
 [M4 for potential equalisation]

Verschlussstopfen M16x1.5
 [dummy plug M16x1.5]

M12-Buchse 4pol. D-kodiert
 [M12-female 4pin. D-coded]

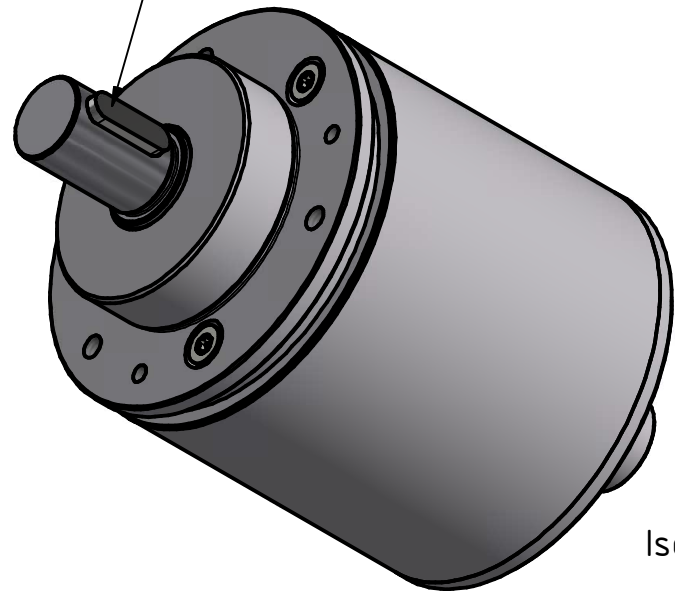
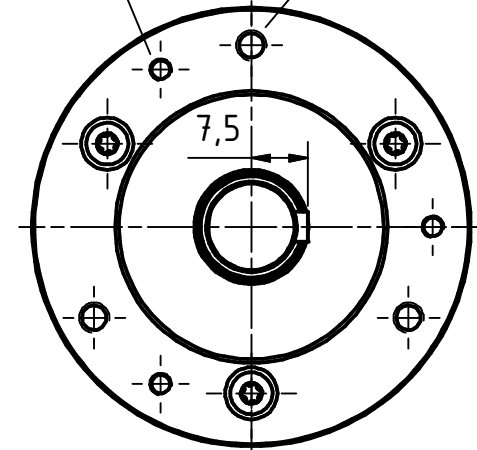
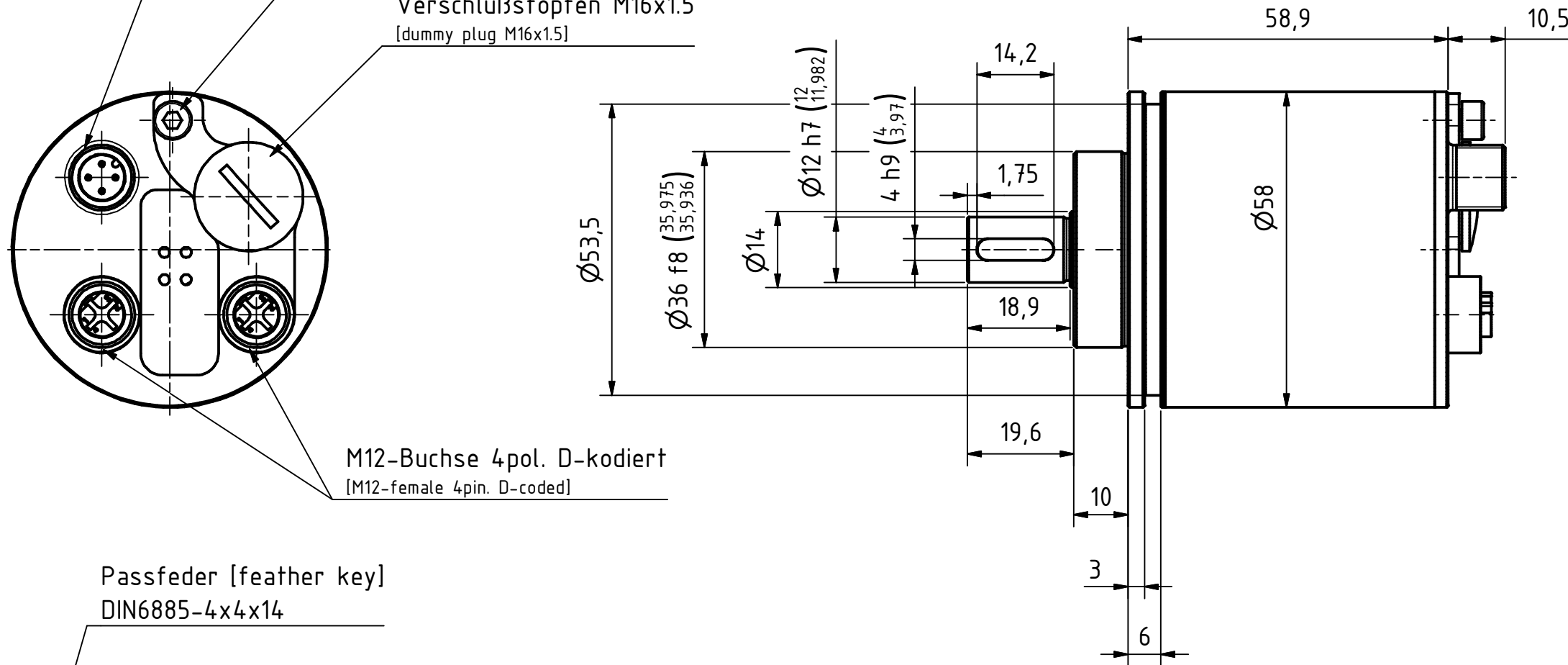
Passfeder [feather key]
 DIN6885-4x4x14

3x M3 ∇7

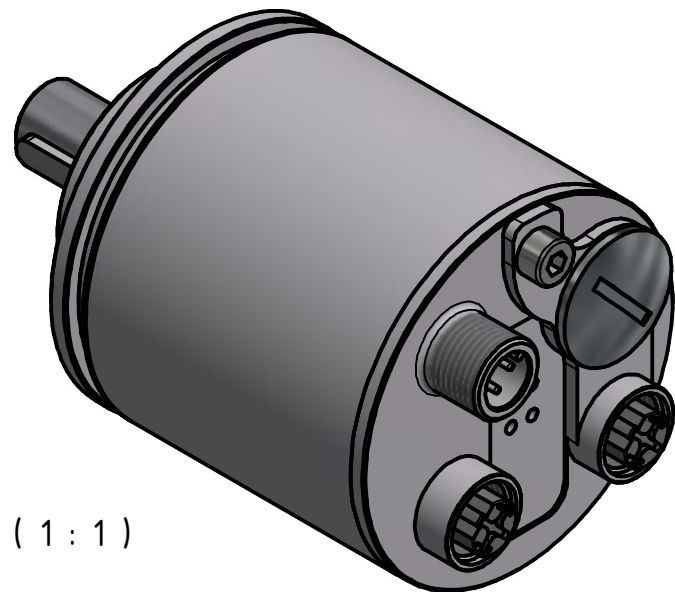
TK $\varnothing 48 \pm 0.1$ (3x120°)

3x M4 ∇7

TK $\varnothing 48 \pm 0.1$ (3x120°)



Isometrie (1 : 1)



Tolerierung [Tolerancing] ISO 8015		alle Maße in mm [all dimensions in mm]		Maßstab [Scale] 1 : 1		DIN A3	
E-Mail: info@tr-electronic.de Support: http://tr-e.info/01		CAD: STEP		Artikel-Nr. und Steckerbelegung: siehe Datenblatt [Article-No. and pin assignment: see data sheet]			
		Datum		Name		Bezeichnung [Designation]: CDV-582-M, 36er Zentr.	
		Erst. 04.07.2018		FLAIG			
		Bearb. 17.10.2022		FLAIG			
		Gepr. 18.10.2022		EGGERT			
		Norm					
3	Überarbeitung	17.10.2022	FLA	TR Electronic GmbH Eglishalde 6 D-78647 Trossingen Tel. +49 7425 228-0 www.tr-electronic.de		Zeichnung-Nr. [Drawing-No.]: 04-CDV582M-M0006	
2	Passfeder ergänzt	04.01.21	FLA			Dok.Art. IDW	
1	Überarbeitung	16.08.18	FLA			Teil-Dok. 000	
Zustf.	Änderungen	Datum	Name			Dok.Vs. 03	
						1/1 Bl.	

