

Passfeder DIN6885-4x4x14
parallel key DIN6885-4x4x14

2x4pol. M12-Stecker, d-codiert (Buchse)
2x4pin. M12-connector, d-coded (female)

4pol. M12-Stecker (Spannungsversorgung)
4pin. M12-male-connector (Supply voltage)

Gewinde M4 für
Potentialausgleich
thread m4 for
potential equalisation

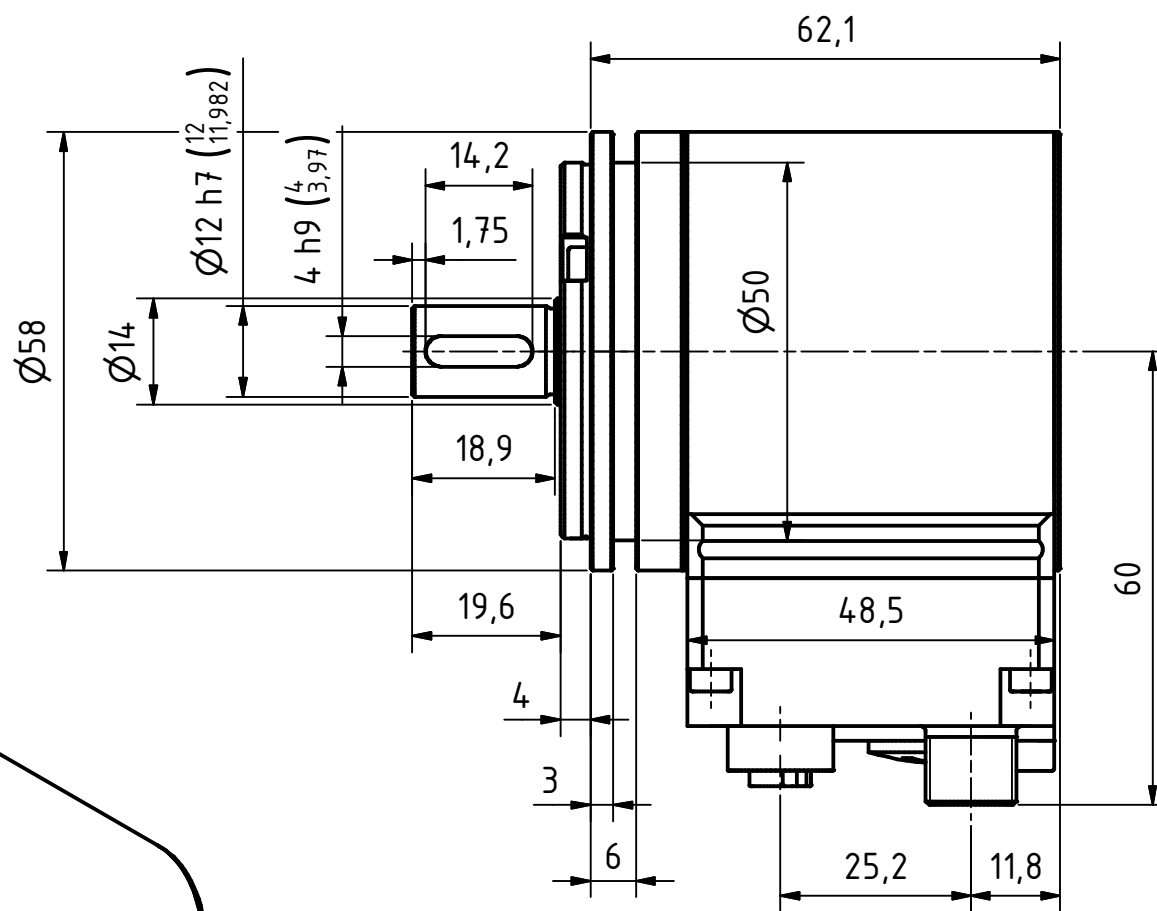
Verschlussstopfen M16x1.5
dummy plug M16x1.5

3xM4, 6tief/deep

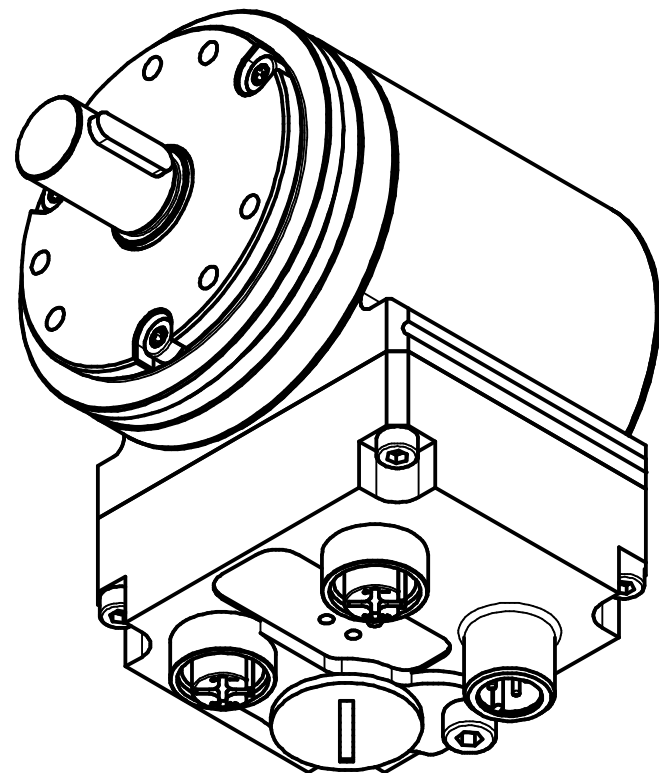
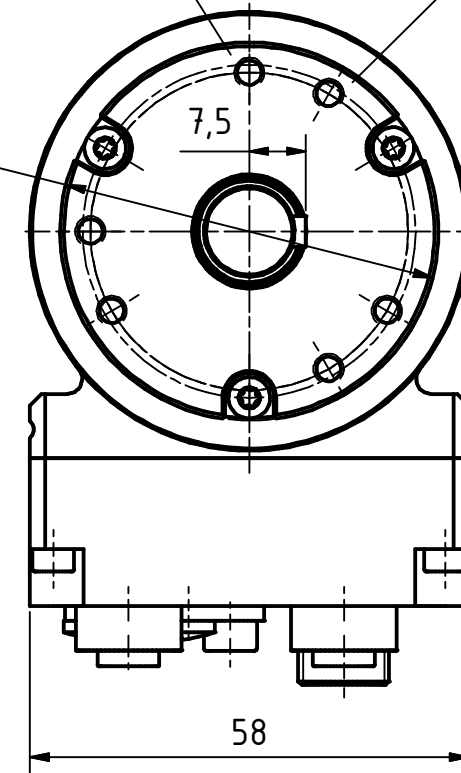
TK \varnothing 42 \pm 0.2, (3x120°)

3xM4, 6tief/deep


TK \varnothing 42 \pm 0.2, (3x120°)



\varnothing 50 h7 (50,975)



Artikel-Nr. und Steckerbelegung: siehe Datenblatt
Article-No. and pin connections: see data sheet

	TR Electronic GmbH Eglisshalde 6 D-78647 Trossingen Tel. +49 7425 228-0 www.tr-electronic.de			Tolerierung ISO 8015		Maßstab 1 : 1 DIN A3	
	Zeichnungs-Nr. nur für diese Ausführung gültig Drawing-No. only for this type valid						CDV-582-M, 50er Zentr.
				Datum	Name		
				Erstellt	08.07.2018	FLAIG	
				Bearb.	04.01.2021	FLAIG	
				Gepr.	05.01.2021	NEMECZ	
				Norm			
				www.tr-electronic.de DXF+Info: info@tr-electronic.de		Zeichnungs-Nr.: / Drawing-No.:	
						04-CDV582M-M0007	
2 Passfeder ergänzt 04.01.21 FLA						Blatt 1	
1 Steckerausrichtung 16.08.18 FLA						1 Bl	
Zustf.	Änderungen	Datum	Name	EDV-Nr.:	Dok.Art. IDW Teil-Dok. 000 Dok.Vs. 02		