

4pol. M12-Stecker (Spannungsversorgung)
4pin. M12-male-connector (Supply voltage)

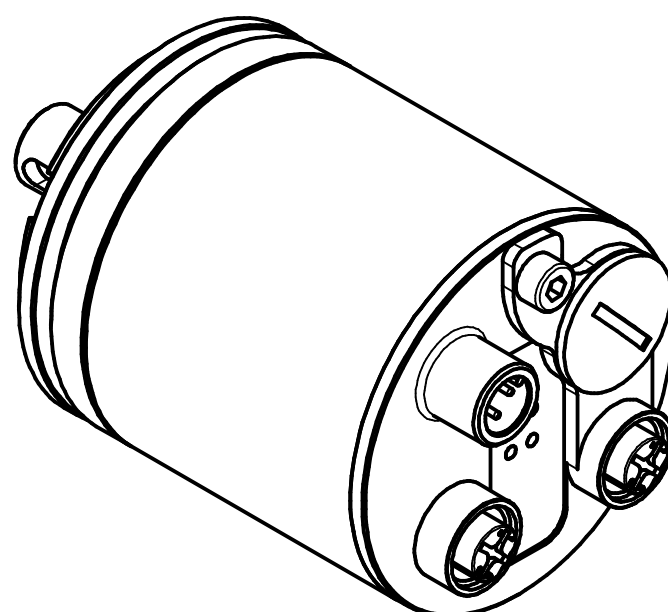
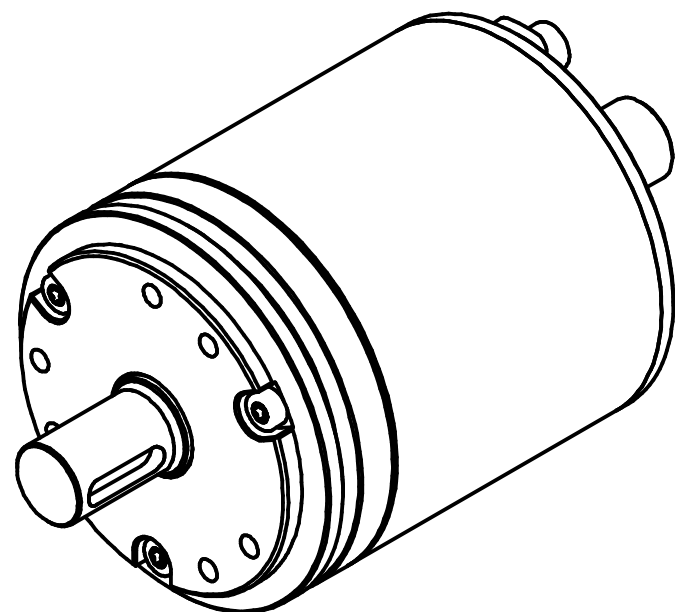
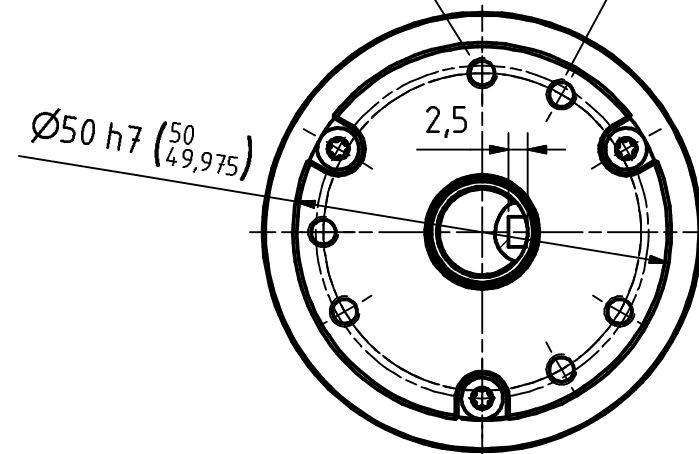
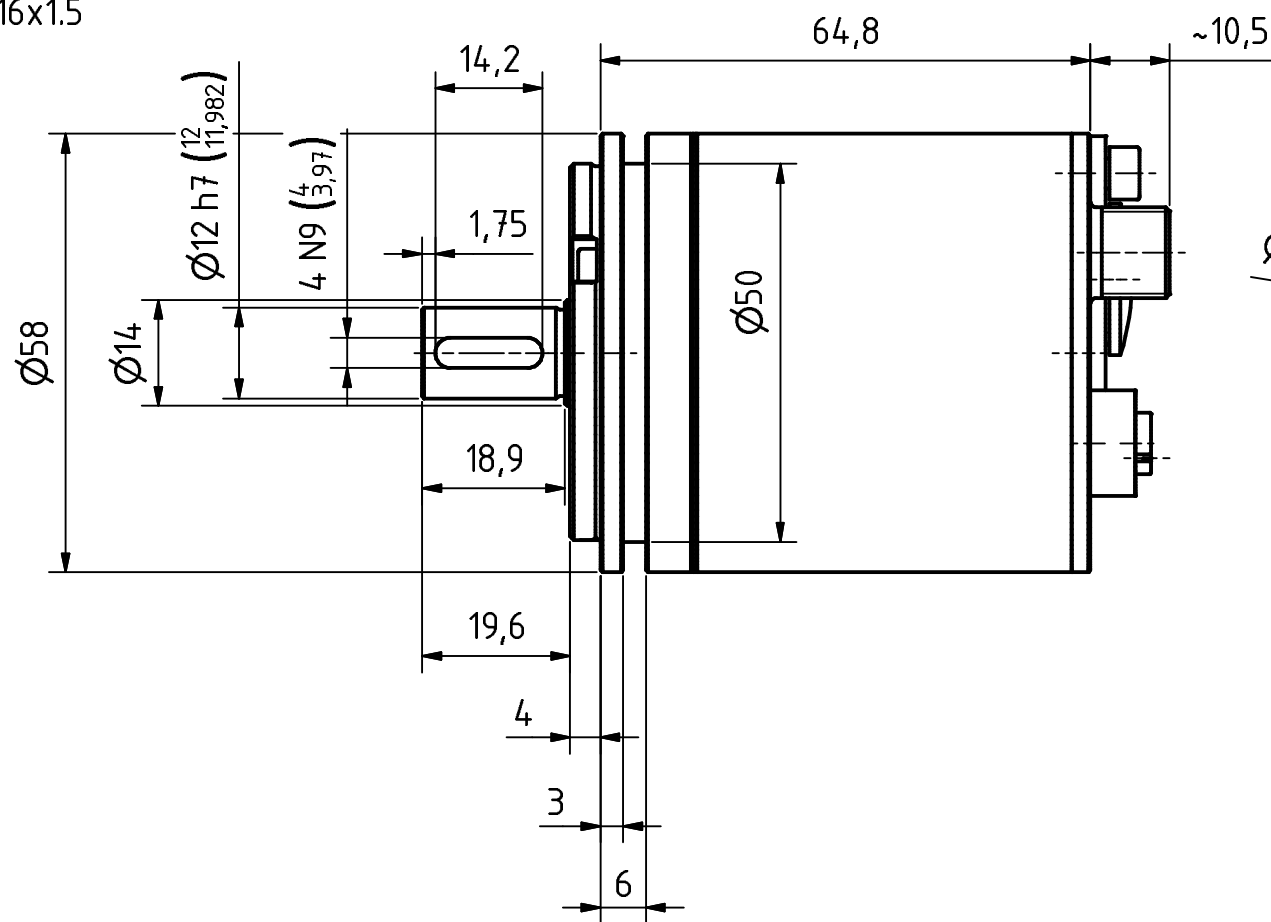
Gewinde M4 für
Potentialausgleich
thread m4 for
potential equalisation

Verschlussstopfen M16x1.5
dummy plug M16x1.5


3xM4, 6tief/deep
TK \varnothing 42 \pm 0.2, (3x120°)

3xM4, 6tief/deep
TK \varnothing 42 \pm 0.2, (3x120°)

2x4pol. M12-Stecker, d-codiert (Buchse)
2x4pin. M12-connector, d-coded (female)



Artikel-Nr. und Steckerbelegung: siehe Datenblatt
Article-No. and pin connections: see data sheet

 TR-Electronic GmbH Eglisshalde 6 D-78647 Trossingen phone +49 7425 228.0 www.tr-electronic.de	Maßstab 1:1 DIN A3		Projekt-Nr.:
	Zeichnungs-Nr. nur für diese Ausführung gültig Drawing-No. only for this type valid		
	Datum	Name	
	Erstellt 25.07.2018	FLAIG	
	Bearb. 25.07.2018	FLAIG	
	Gepr. 25.07.2018	NEMECZ	
	Norm		
	www.tr-electronic.de DXF+Info: info@tr-electronic.de		Zeichnungs-NR./Drawing-No.:
			Blatt 1
Zustf.	Änderungen	Datum	Name

CDV-582-M, 50er Zentr.

04-CDV582M-M0009

1 BU