



Alle nicht tolerierten Maße sind Richtwerte. [All non-tolerated dimensions are guide values.]
 Technische Änderungen grundsätzlich vorbehalten. [We reserve the right to make technical changes.]

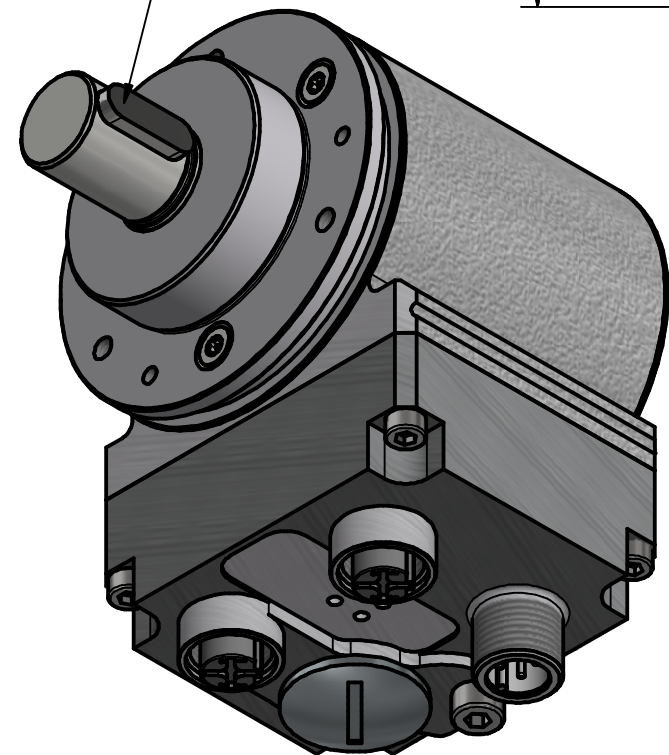
M12-Buchse 4pol. D-kodiert
 [M12-female 4pin. D-coded]

M12-Stecker 4pol. A-kodiert
 [M12-male 4pin. A-coded]

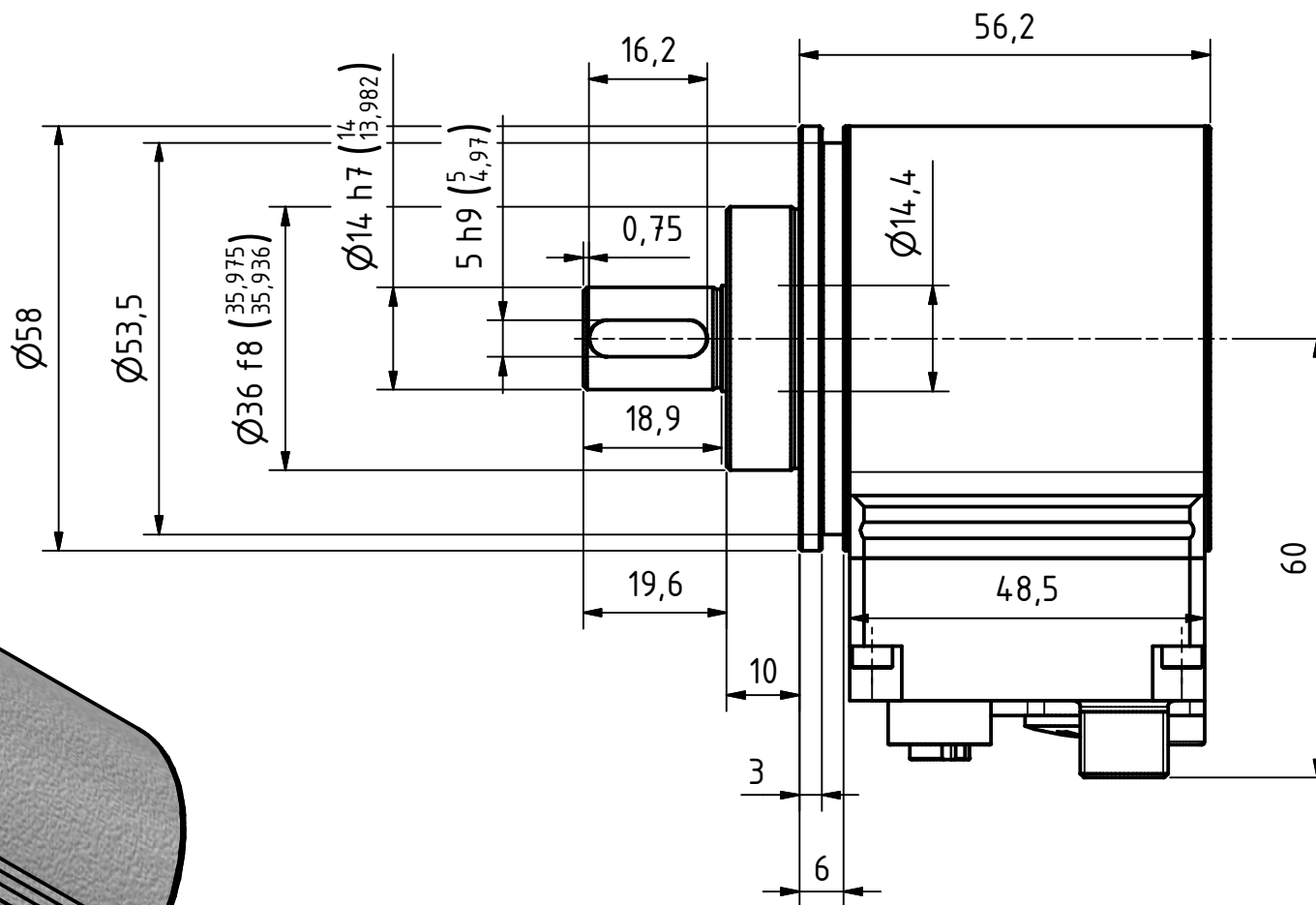
M4 für Potentialausgleich
 [M4 for potential equalisation]

Verschlussstopfen M16x1.5
 [dummy plug M16x1.5]

Passfeder [feather key]
 DIN6885-5x5x16

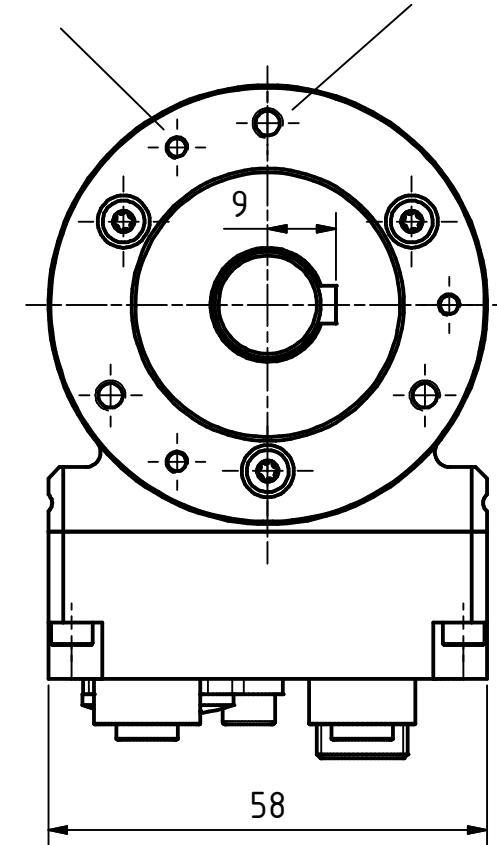


Isometrie (1 : 1)



3x M3 ∇ 7
 TK $\text{Ø}48\pm 0.1$ (3x120°)

3x M4 ∇ 7
 TK $\text{Ø}48\pm 0.1$ (3x120°)



Tolerierung [Tolerancing] ISO 8015		alle Maße in mm [all dimensions in mm]		Maßstab [Scale] 1 : 1		DIN A3			
E-Mail: info@tr-electronic.de Support: http://tr-e.info/01		CAD: STEP		Artikel-Nr. und Steckerbelegung: siehe Datenblatt [Article-No. and pin assignment: see data sheet]					
		Datum		Name		Bezeichnung [Designation]: CDV-582-M, 36er Zentr.			
		Erst.		25.07.2018				FLAIG	
		Bearb.		17.10.2022				FLAIG	
		Gepr.		19.10.2022				EGGERT	
		Norm							
2 Überarbeitung		17.10.22		FLA		Zeichnung-Nr. [Drawing-No.]: 04-CDV582M-M0010			
1 Steckerausrichtung		16.08.18		Flaig					
Zustf. Änderungen		Datum		Name					
				TR electronic		TR Electronic GmbH Eglishalde 6 D-78647 Trossingen Tel. +49 7425 228-0 www.tr-electronic.de			
						Dok.Art. IDW			
						Teil-Dok. 000			
						Dok.Vs. 02			
						1/1 Bl.			

