

2x4pol. M12-Stecker, d-codiert (Buchse)  
2x4pin. M12-connector, d-coded (female)

4pol. M12-Stecker (Spannungsversorgung)  
4pin. M12-male-connector (Supply voltage)

Gewinde M4 für  
Potentialausgleich  
thread m4 for  
potential equalisation

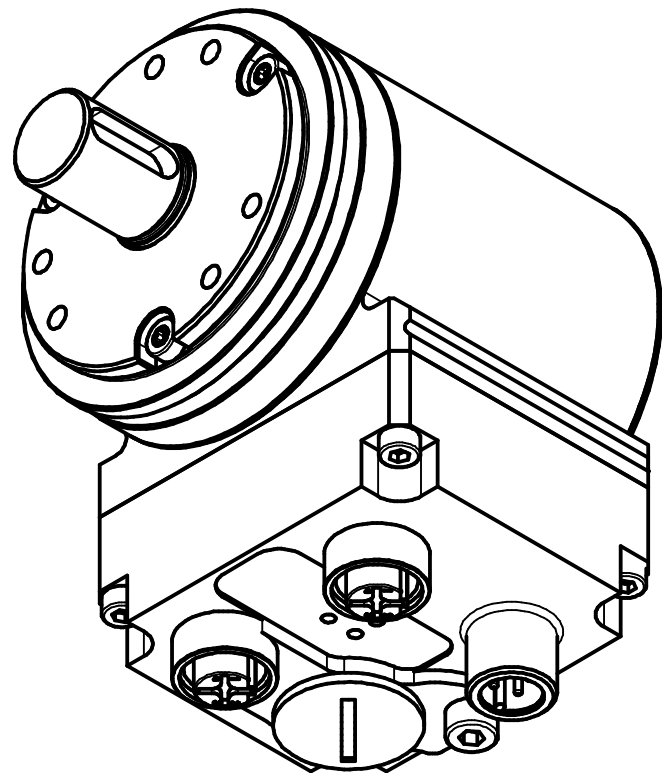
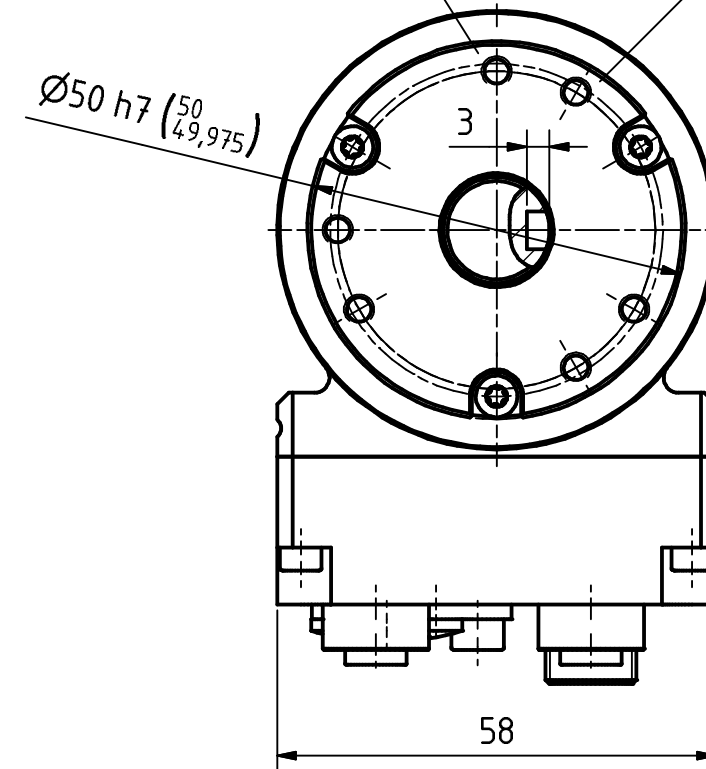
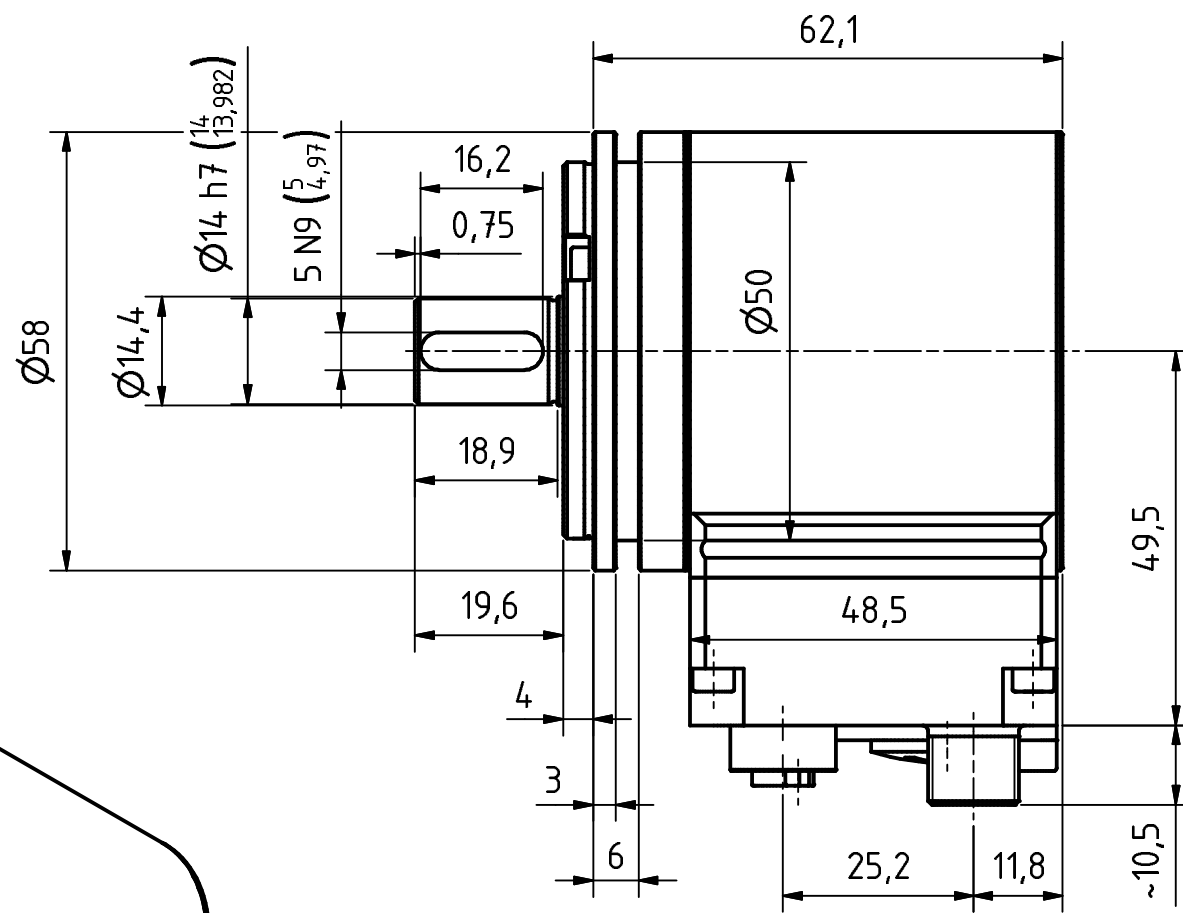
Verschlussstopfen M16x1.5  
dummy plug M16x1.5

3xM4, 6tief/deep


TK $\varnothing$ 42 $\pm$ 0.2, (3x120°)

3xM4, 6tief/deep

TK $\varnothing$ 42 $\pm$ 0.2, (3x120°)



Artikel-Nr. und Steckerbelegung: siehe Datenblatt  
Article-No. and pin connections: see data sheet

 TR-electronic GmbH Eglisshalde 6 D-78647 Trossingen phone +49 7425 228.0 www.tr-electronic.de	Maßstab 1:1 DIN A3		Projekt-Nr.:
	Zeichnungs-Nr. nur für diese Ausführung gültig Drawing-No. only for this type valid		
	Datum	Name	
Erstellt	25.07.2018	FLAIG	
Bearb.	16.08.2018	FLAIG	
Gepr.	21.08.2018	NEMECZ	
	Norm		
www.tr-electronic.de DXF+Info: info@tr-electronic.de		Zeichnungs-NR./Drawing-No.:	
1 Steckerausrichtung		11	
Zustf.	Änderungen	Datum	Name

CDV-582-M, 50er Zentr.

04-CDV582M-M0012

Blatt  
1  
1 BU