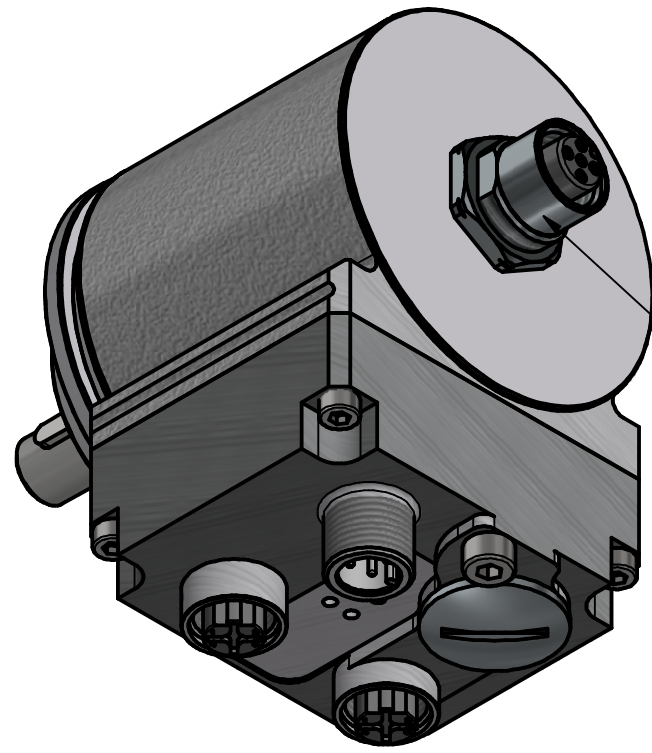


**i** Alle nicht tolerierten Maße sind Richtwerte. [All non-tolerated dimensions are guide values.]  
 Technische Änderungen grundsätzlich vorbehalten. [We reserve the right to make technical changes.]



M12-Buchse 4pol. D-kodiert  
 [M12-female 4pin. D-coded]

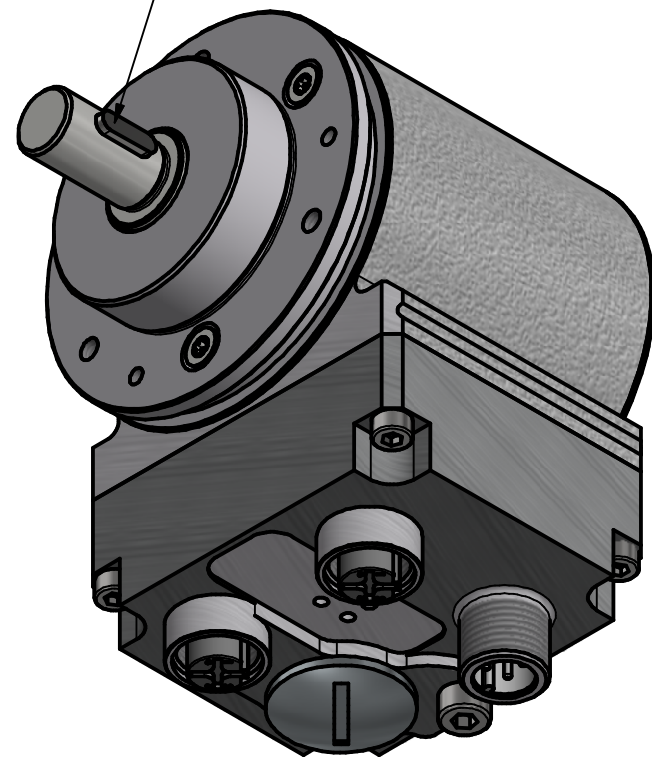
M12-Buchse 5pol. A-kodiert  
 [M12-female 5pin. A-coded]

M12-Stecker 4pol. A-kodiert  
 [M12-male 4pin. A-coded]

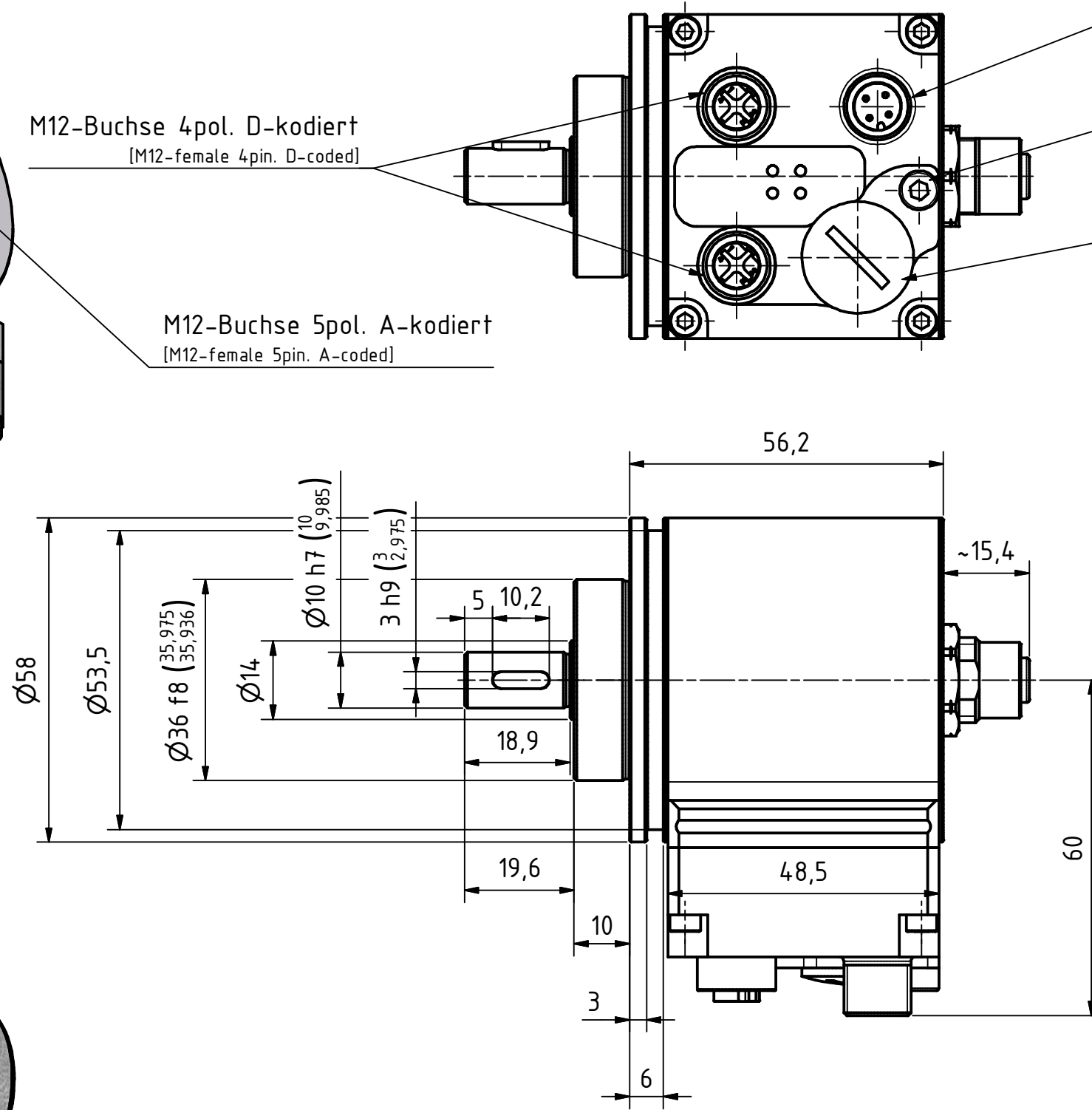
M4 für Potentialausgleich  
 [M4 for potential equalisation]

Verschlussstopfen M16x1.5  
 [dummy plug M16x1.5]

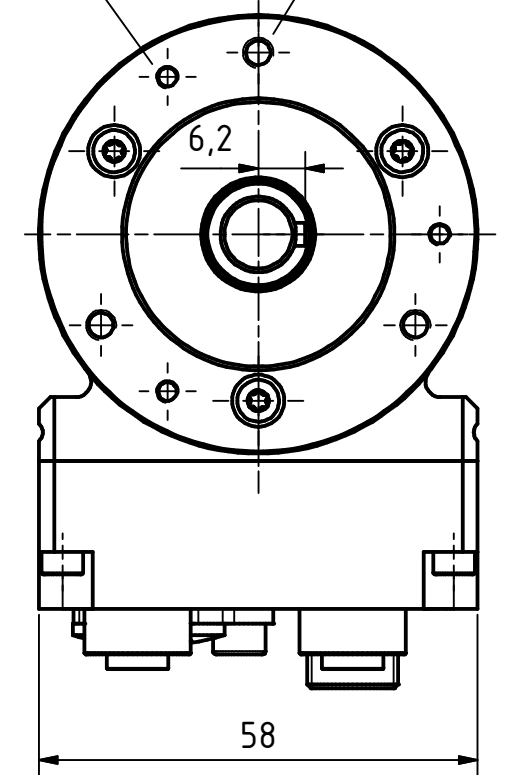
Passfeder [feather key]  
 DIN6885-3x3x10



Isometrie ( 1 : 1 )



3x M3 ∇7  
 TK Ø48±0.1 (3x120°)  
 3x M4 ∇7  
 TK Ø48±0.1 (3x120°)



Tolerierung [Tolerancing] ISO 8015		alle Maße in mm [all dimensions in mm]		Maßstab [Scale] 1 : 1		DIN A3	
E-Mail: info@tr-electronic.de Support: http://tr-e.info/01		CAD: STEP		Artikel-Nr. und Steckerbelegung: siehe Datenblatt [Article-No. and pin assignment: see data sheet]			
		Datum		Name		Bezeichnung [Designation]: CDV-582-M, 36er Zentr.	
		Erst. 12.02.2019		FLAIG			
		Bearb. 18.10.2022		FLAIG			
		Gepr. 19.10.2022		EGGERT			
		Norm					
		1 Überarbeitung		18.10.2022		FLA	
Zustf. Änderungen		Datum		Name		Zeichnung-Nr. [Drawing-No.]: 04-CDV582M-M0015	
						Dok.Art. IDW Teil-Dok. 000 Dok.Vs. 01 1/1 Bl.	



TR Electronic GmbH  
 Eglshalde 6  
 D-78647 Trossingen  
 Tel. +49 7425 228-0  
 www.tr-electronic.de

