

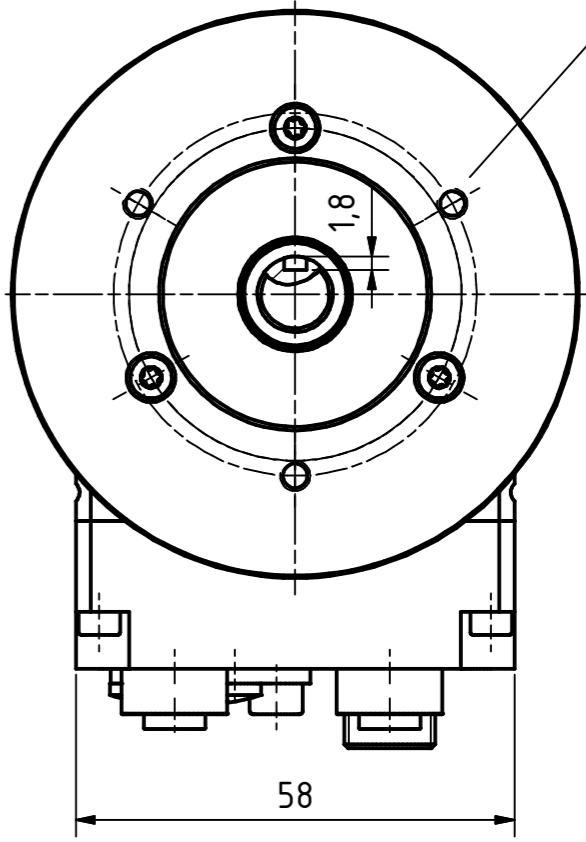
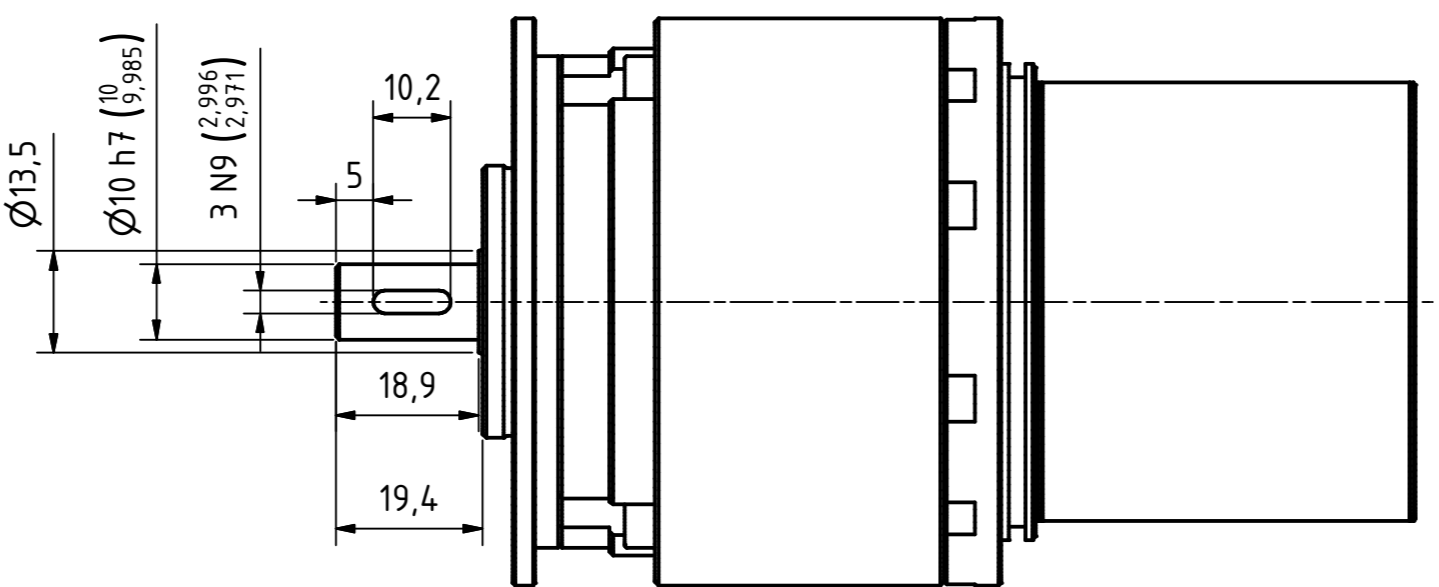
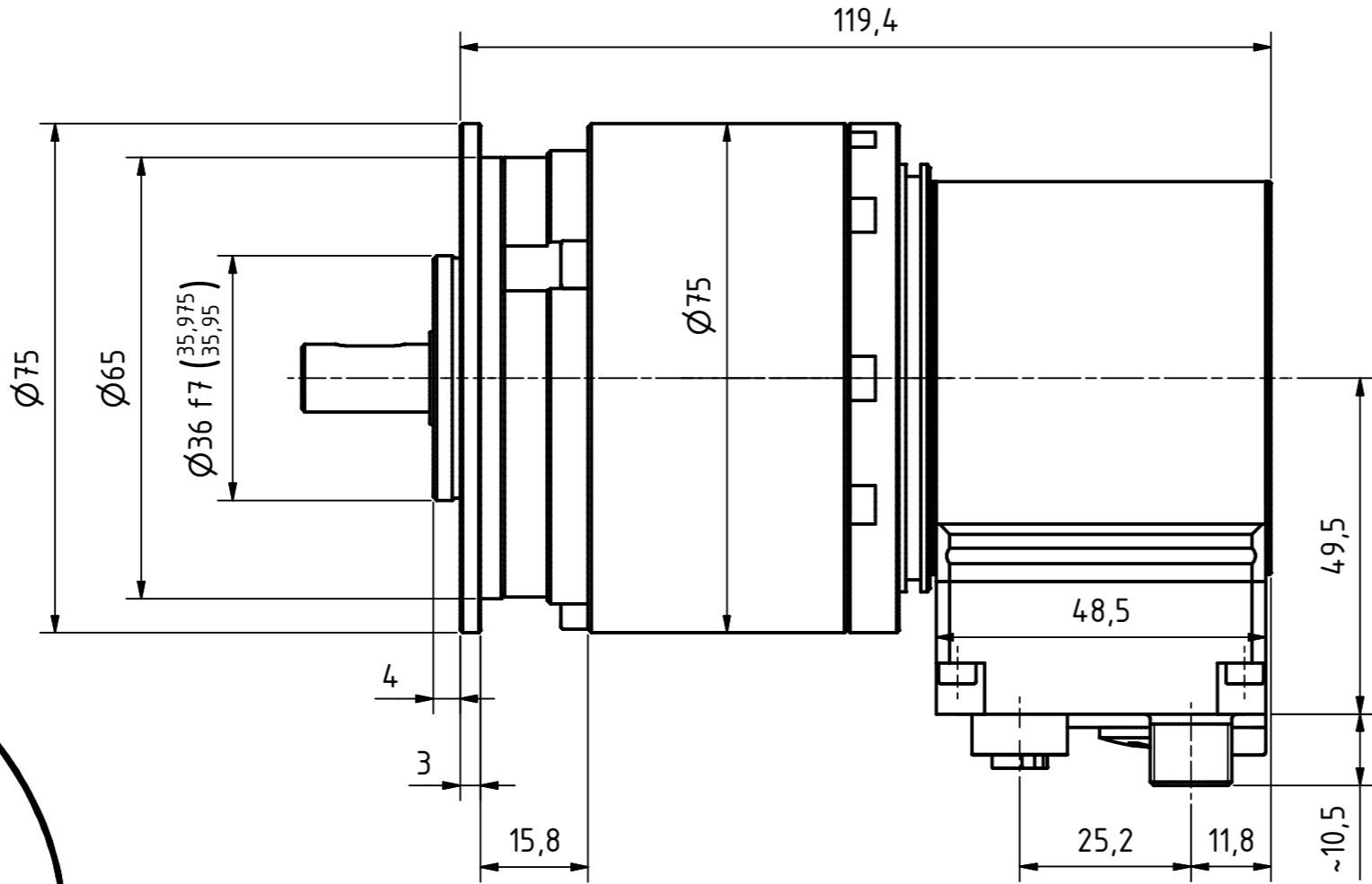
2x4pol. M12-Stecker, d-codiert (Buchse)
2x4pin. M12-connector, d-coded (female)

4pol. M12-Stecker (Spannungsversorgung)
4pin. M12-male-connector (Supply voltage)

Gewinde M4 für
Potentialausgleich
thread m4 for
potential equalisation

Verschlussstopfen M16x1.5
dummy plug M16x1.5

3xM4, 6tief/deep
TK \varnothing 4.8 \pm 0.2, (3x120°)



Artikel-Nr. und Steckerbelegung: siehe Datenblatt
Article-No. and pin connections: see data sheet

	TR-Electronic GmbH Eglshalde 6 D-78647 Trossingen phone +49 7425 228.0 www.tr-electronic.de		Maßstab 1:1 DIN A2	Projekt-Nr.:	
	Zeichnungs-Nr. nur für diese Ausführung gültig Drawing-No. only for this type valid			CDV-582-M, 36er Zentr.	
		Datum	Name		
		Erstellt	21.02.2019	FLAIG	
		Bearb.	21.02.2019	FLAIG	
		Gepr.	22.02.2019	NEMECZ	
		Norm			
		www.tr-electronic.de DXF-Info: info@tr-electronic.de		Zeichnungs-NR./Drawing-No.: 04-CDV582M-M0016	
Zust.	Änderungen	Datum	Name	Blatt 1 1 Bl.	