

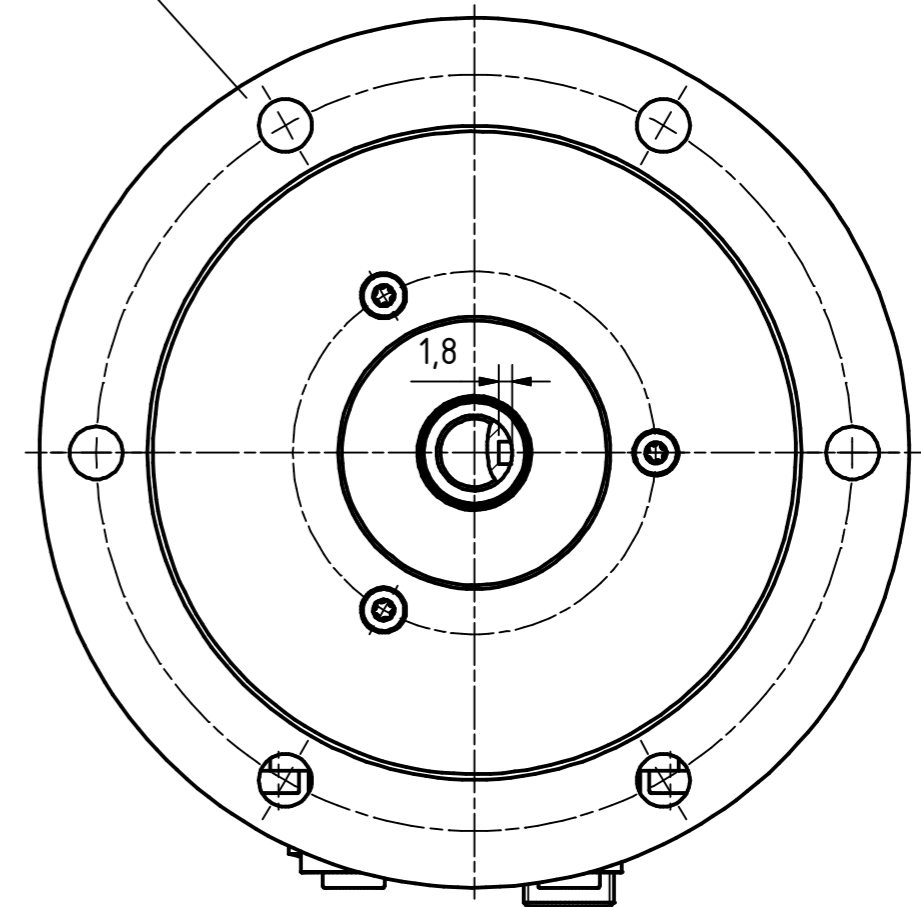
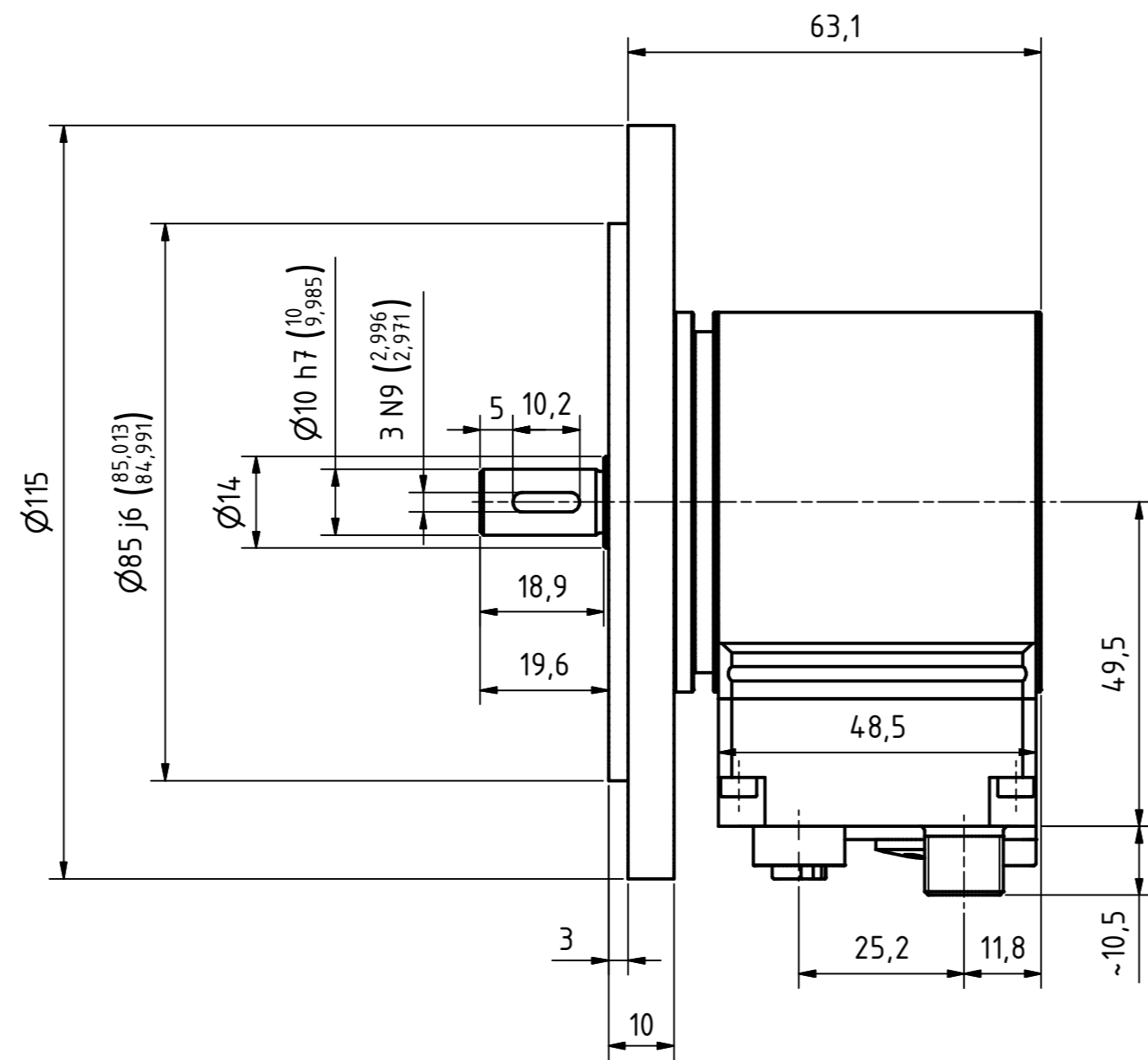
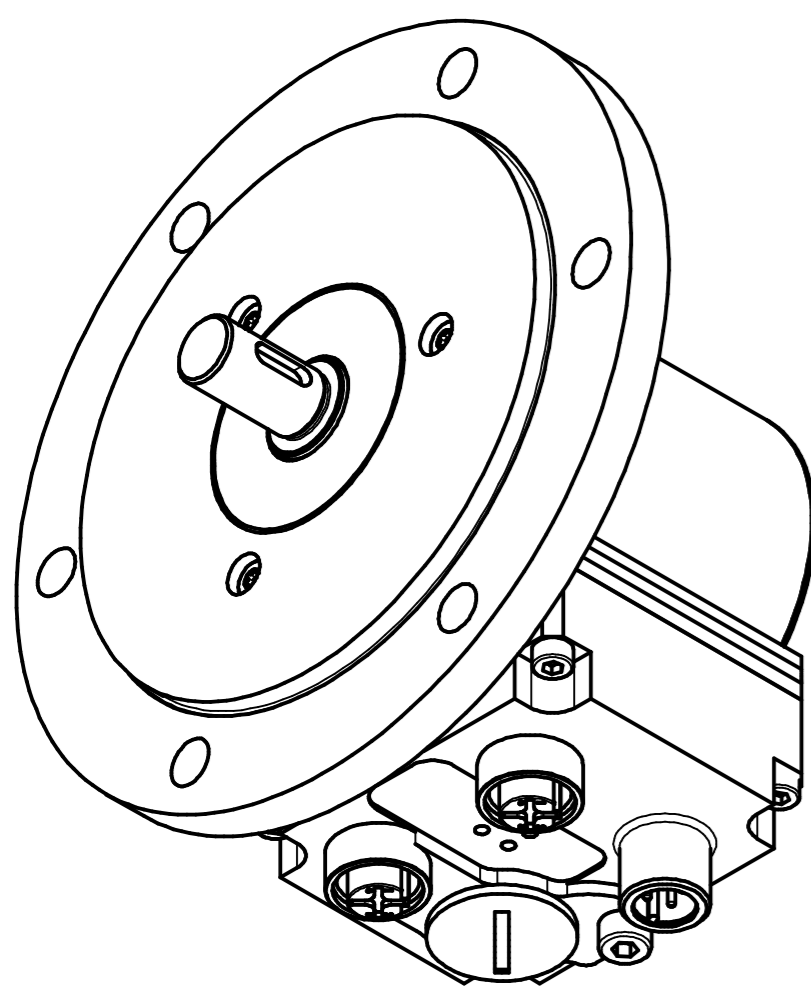
2x4pol. M12-Stecker, d-codiert (Buchse)  
2x4pin. M12-connector, d-coded (female)

4pol. M12-Stecker (Spannungsversorgung)  
4pin. M12-male-connector (Supply voltage)

Gewinde M4 für  
Potentialausgleich  
thread m4 for  
potential equalisation

Verschlussstopfen M16x15  
dummy plug M16x15

6x $\varnothing 7$ , 7tief/deep  
TK $\varnothing 100 \pm 0.2$ , (6x60°)



Artikel-Nr. und Steckerbelegung: siehe Datenblatt  
Article-No. and pin connections: see data sheet

		TR-Electronic GmbH Eglshalde 6 D-78647 Trossingen phone +49 7425 228.0 www.tr-electronic.de		Maßstab 1:1 DIN A2 Projekt-Nr.:	
				Zeichnungs-Nr. nur für diese Ausführung gültig Drawing-No. only for this type valid	
				CDV-582-M, 85er Zentr.	
		www.tr-electronic.de DXF-Info: info@tr-electronic.de		Zeichnungs-NR./Drawing-No.: 04-CDV582M-M0017	
Blatt 1 1 Bl.					