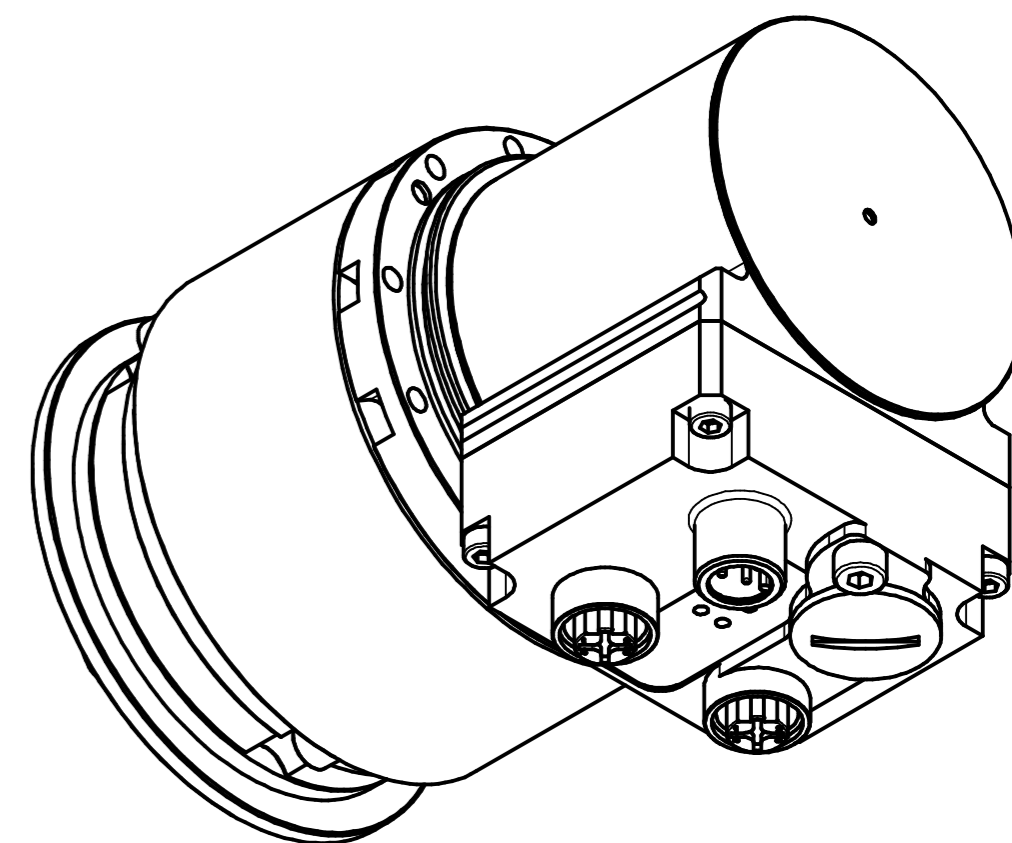


2x4pol. M12-Stecker, d-codiert (Buchse)
2x4pin. M12-connector, d-coded (female)

4pol. M12-Stecker (Spannungsversorgung)
4pin. M12-male-connector (Supply voltage)

Gewinde M4 für
Potentialausgleich
thread m4 for
potential equalisation

Verschlussstopfen M16x1.5
dummy plug M16x1.5

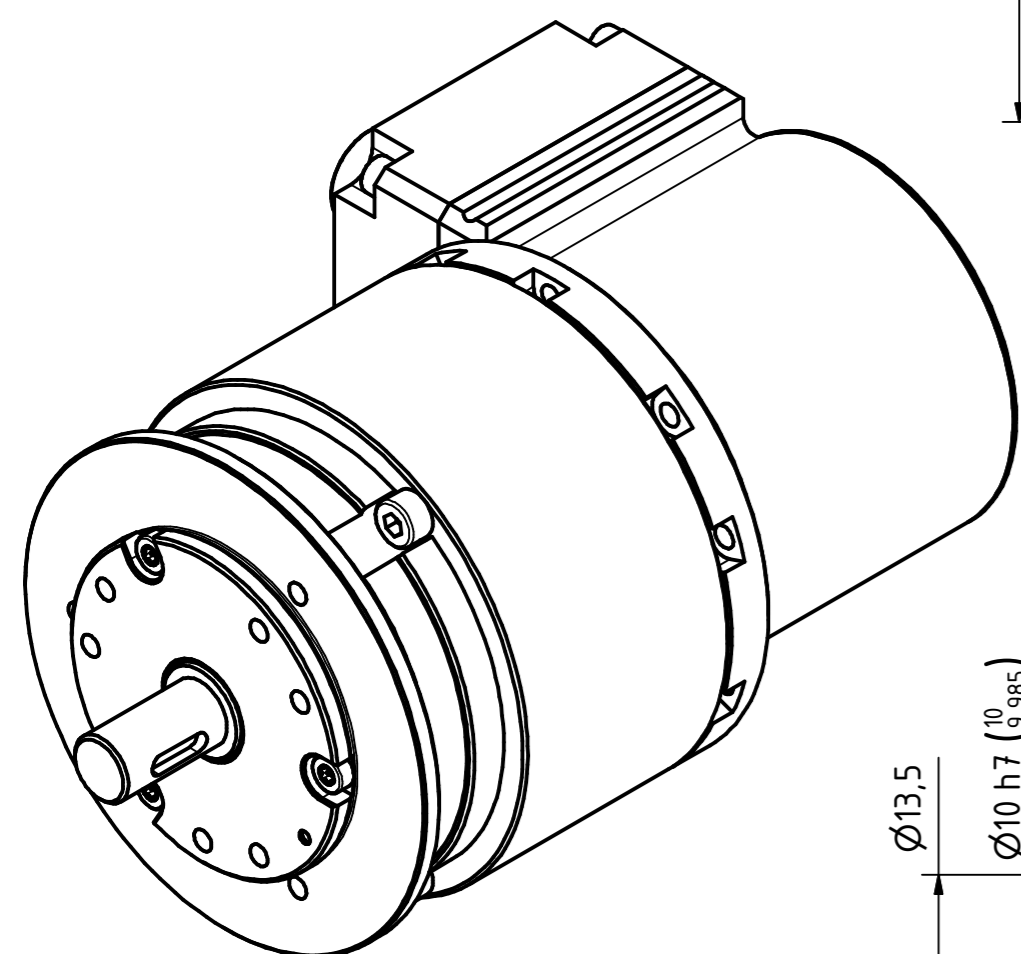
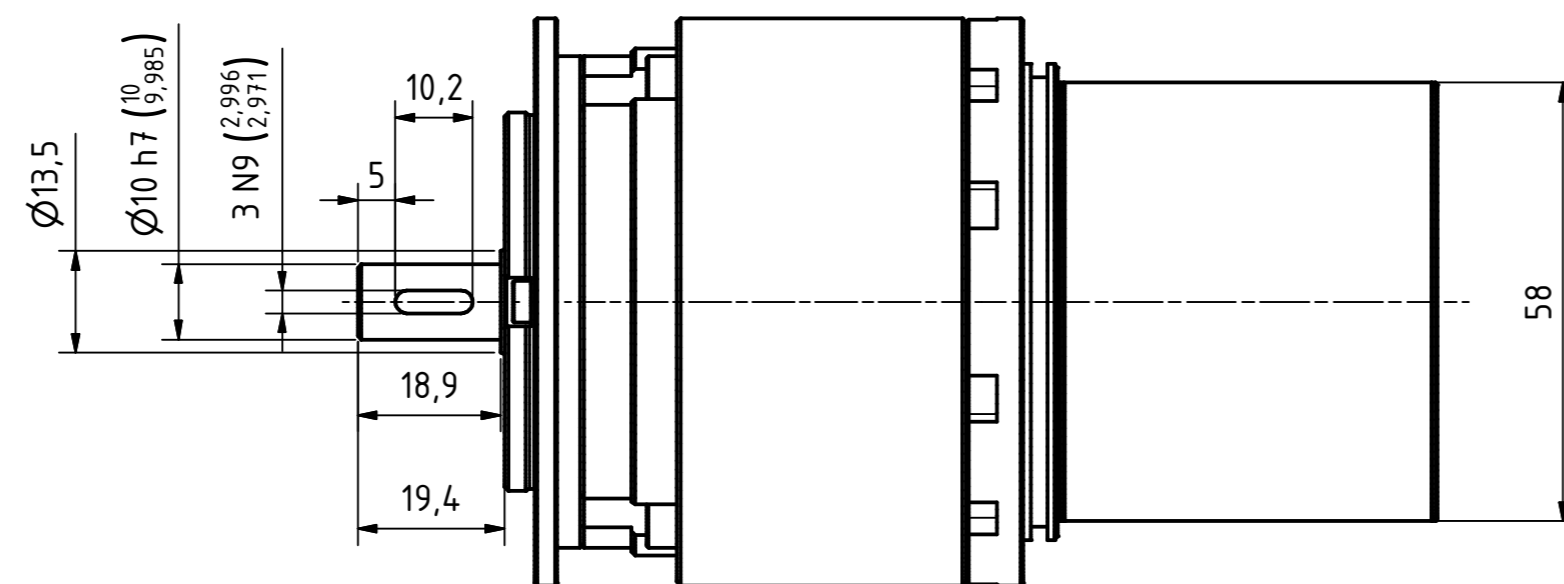
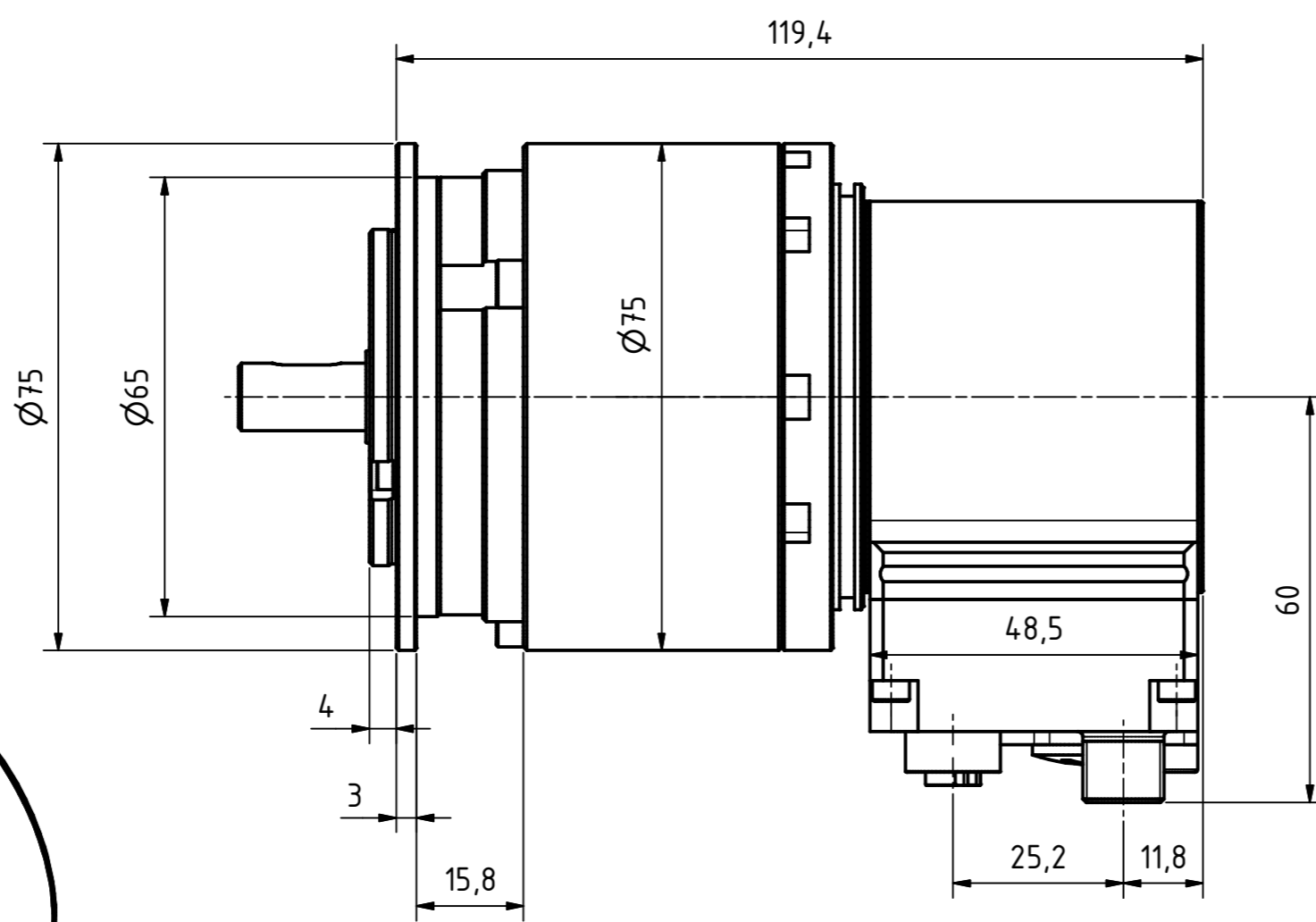


3xM4, 10tief/deep
TK \varnothing 42 \pm 0.2, (3x120°)

3xM4, 6tief/deep
TK \varnothing 55 \pm 0.2, (3x120°)

3xM4, 10tief/deep
TK \varnothing 42 \pm 0.2, (3x120°)

\varnothing 50 h7 ⁽⁵⁰⁾_(49,975)



Artikel-Nr. und Steckerbelegung: siehe Datenblatt
Article-No. and pin connections: see data sheet

		TR Electronic GmbH Eglshalde 6 D-78647 Trossingen Tel. +49 7425 228-0 www.tr-electronic.de		Tolerierung ISO 8015		Maßstab 1 : 1 DIN A2	
				Zeichnungs-Nr. nur für diese Ausführung gültig Drawing-No. only für this type valid			
		Datum Name Erstellt 07.04.2021 FLAIG Bearb. 07.04.2021 FLAIG Gepr. 08.04.2021 NEMECCZ		CDV-582-M, 50er Zentr.			
		www.tr-electronic.de DXF-Info: info@tr-electronic.de		Zeichnungs-Nr. / Drawing-No.: 04-CDV582M-M0034		Blatt 1 1 Bl.	
Zust.	Änderungen	Datum	Name	EDV-Nr.:	Dok.Art. IDW	Teil-Dok. 000	Dok.Vs. 00