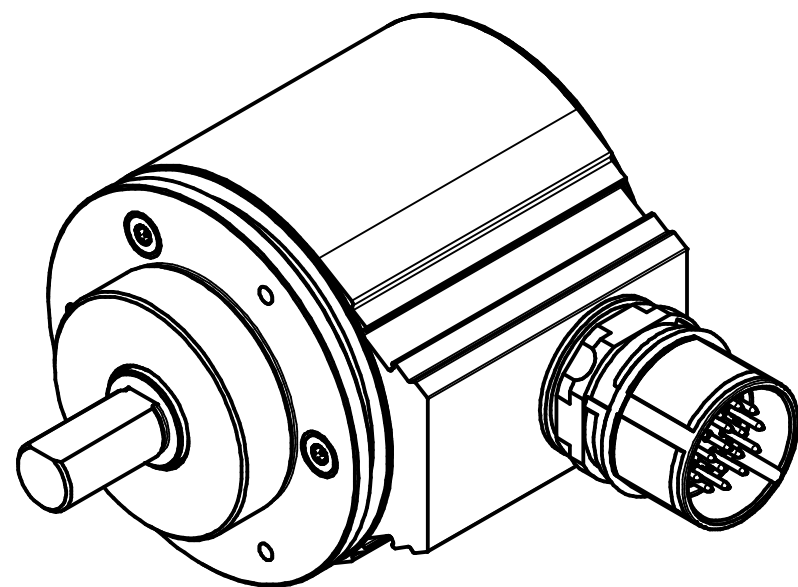



17pol. Stecker  
17pin. connector



Artikel-Nr. und Steckerbelegung: siehe Datenblatt  
Article-No. and pin connections: see data sheet

 TR-Electronic GmbH Eglisshalde 6 D-78647 Trossingen phone +49 7425 228.0 www.tr-electronic.de			Maßstab	DIN A3	Projekt-Nr.:	
			Zeichnungs-Nr. nur für diese Ausführung gültig Drawing-No. only for this type valid			
	Datum	Name	CDV-58-M, 36er Zentr.			
	Erstellt	16.06.2017				FLAIG
	Bearb.	16.06.2017				FLAIG
	Gepr.	21.06.2017				NEMECZ
	Norm					
			www.tr-electronic.de DXF+Info: info@tr-electronic.de		Blatt	
			Zeichnungs-NR./Drawing-No.:		1	
			04-CDV58M-M0033		1 BL	
Zustf.	Änderungen	Datum	Name			