

M16x1.5, SW20, für Kabel/for cable Ø5-10

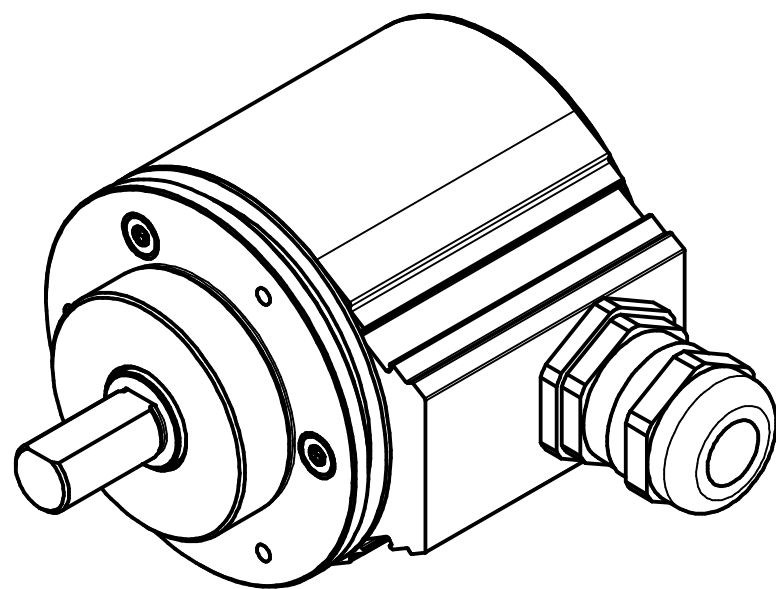
Biegeradius Kabel 15xØ bezogen auf Standardkabel


Unitronic FD-CP

Bending cable radius 15xØ for cable type

Unitronic FD-CP

Artikel-Nr. und Steckerbelegung: siehe Datenblatt
Article-No. and pin connections: see data sheet



 TR-Electronic GmbH Eglisshalde 6 D-78647 Trossingen phone +49 7425 228.0 www.tr-electronic.de			Maßstab	DIN A3	Projekt-Nr.:
			Zeichnungs-Nr. nur für diese Ausführung gültig Drawing-No. only for this type valid		
		Datum	Name	CDV-58-M, 36er Zentr.	
	Erstellt	22.08.2018	FLAIG		
	Bearb.	22.08.2018	FLAIG		
	Gepr.	23.08.2018	NEMECZ		
		Norm			
		www.tr-electronic.de DXF+Info: info@tr-electronic.de		Zeichnungs-NR./Drawing-No.:	Blatt
				04-CDV58M-M0035	1
Zustf.	Änderungen	Datum	Name		1