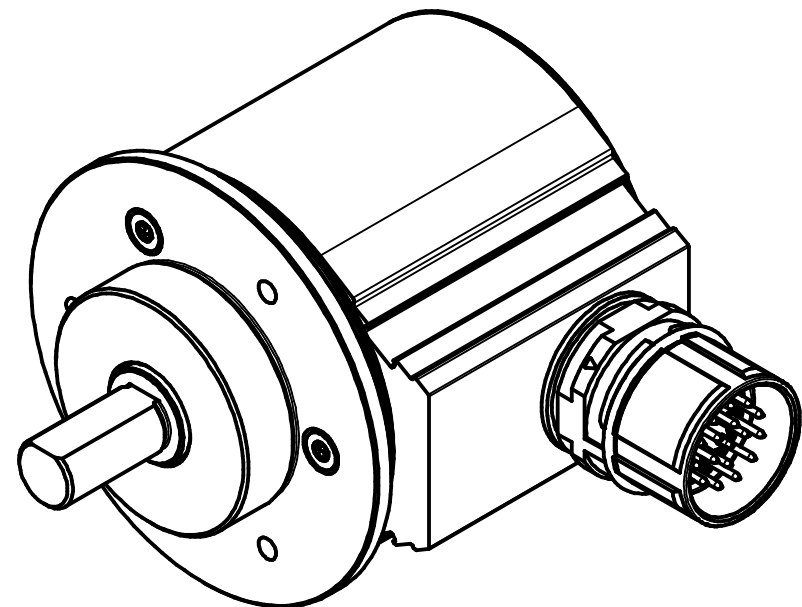



17pol. Stecker
17pin. connector



Artikel-Nr. und Steckerbelegung: siehe Datenblatt
Article-No. and pin connections: see data sheet

 TR-electronic Eglisshalde 6 D-78647 Trossingen phone +49 7425 228.0 www.tr-electronic.de	Maßstab 1:1 DIN A3 Projekt-Nr.:			
	Zeichnungs-Nr. nur für diese Ausführung gültig Drawing-No. only for this type valid			
	Datum	Name	CDV-58-M, 36er Zentr.	
	Erstellt 05.11.2018	FLAIG		
	Bearb. 05.11.2018	FLAIG		
	Gepr. 07.11.2018	NEMECZ		
	Norm			
	www.tr-electronic.de DXF+Info: info@tr-electronic.de		Zeichnungs-NR./Drawing-No.: 04-CDV58M-M0036	
Zustf.	Änderungen	Datum	Name	Blatt 1 1 Bl.