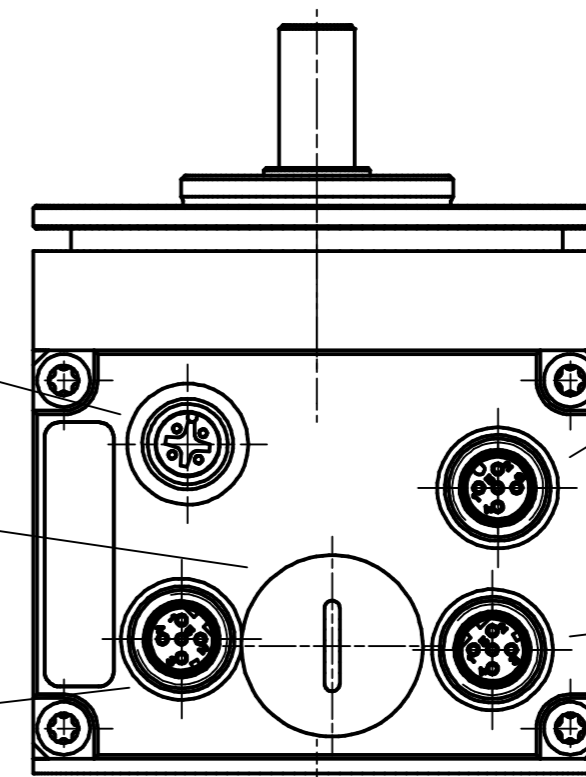


Einbaustecker 4pol. a-codiert
panel connector 4pin. a-coded

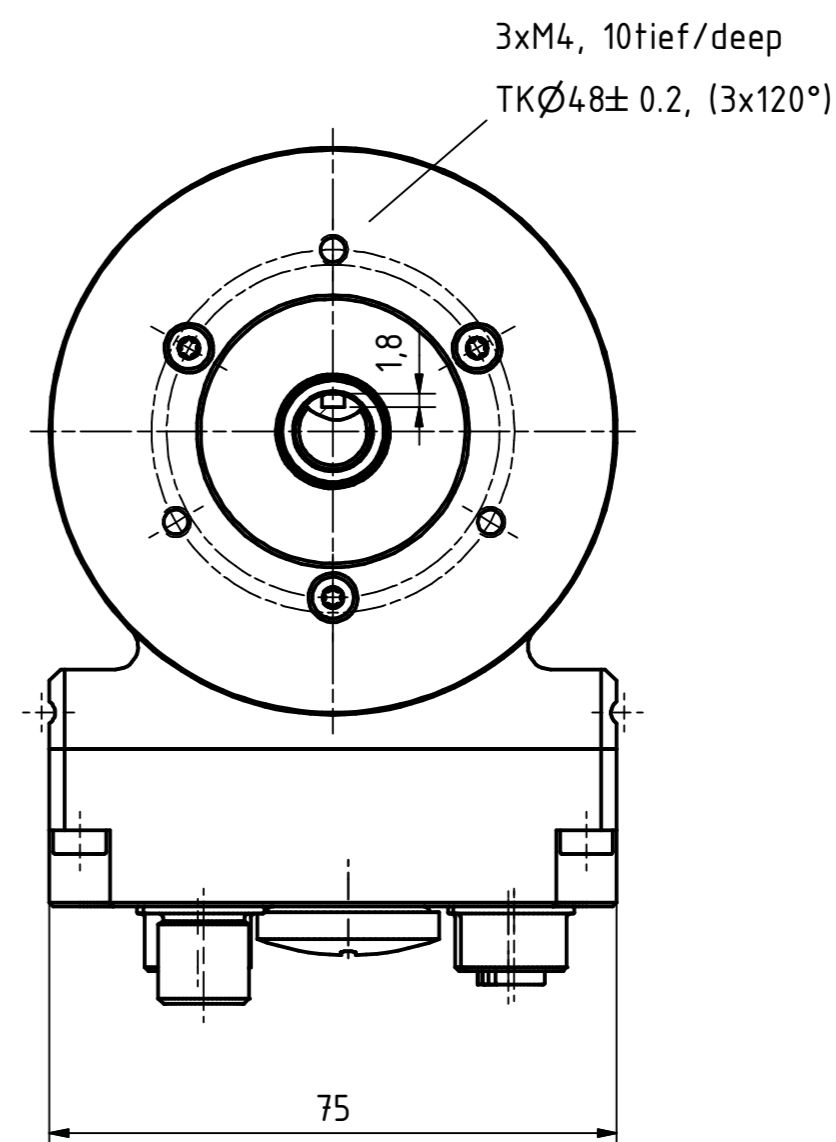
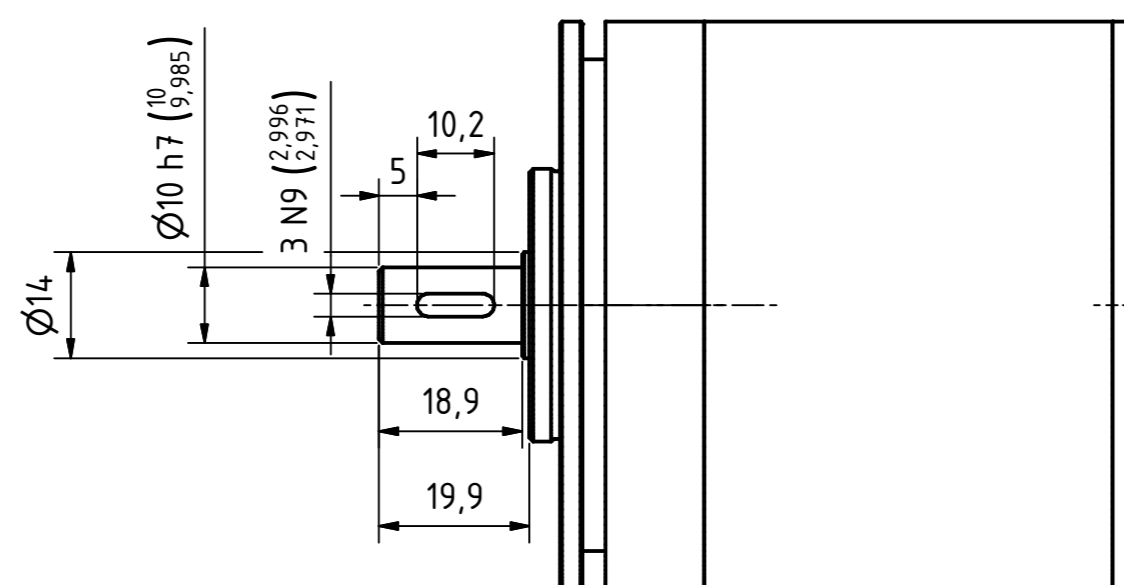
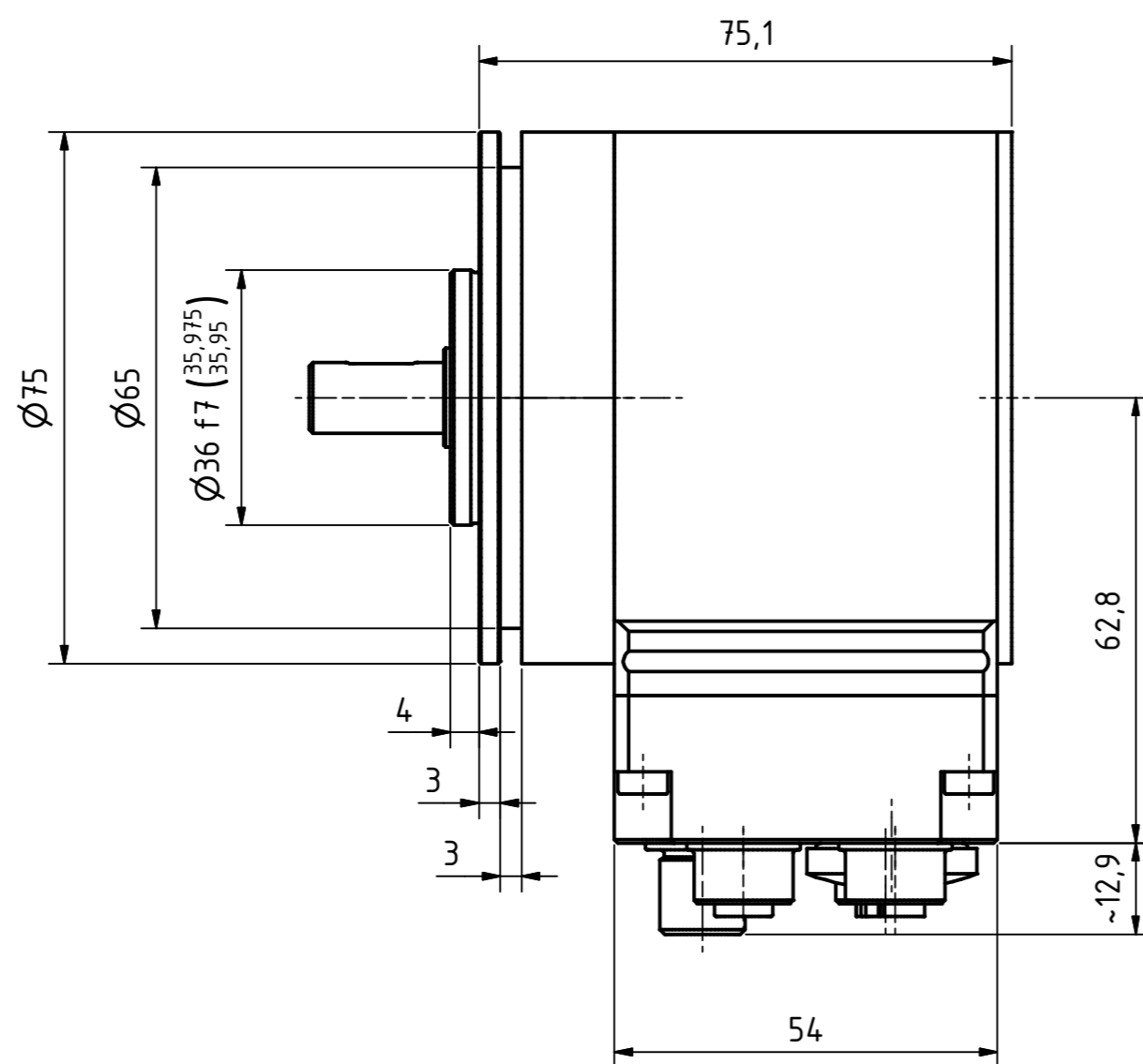
Blindstopfen M20x1,5, transparent
dummy plug M20x1,5, transparent

Einbaubuchse 4pol. d-codiert
panel jack 4pin. d-coded




Einbaubuchse 5pol. a-codiert
panel jack 5pin. a-coded

Einbaubuchse 4pol. d-codiert
panel jack 4pin. d-coded



Artikel-Nr. und Steckerbelegung: siehe Datenblatt
Article-No. and pin connections: see data sheet

 TR-Electronic GmbH Eglshalde 6 D-78647 Trossingen phone +49 7425 228-0 www.tr-electronic.de		Maßstab 1 : 1 DIN A2 Zeichnungs-Nr. nur für diese Ausführung gültig Drawing-No. only für this type valid	
		Datum Name Erstellt 11.12.2012 FLAIG Bearb. 09.01.2020 FLAIG Gepr. 09.01.2020 NEMECZ Norm	
		www.tr-electronic.de DXF-Info: info@tr-electronic.de	
1 3D Modell hinterlegt 09.01.20 Flaig		Zeichnungs-Nr. / Drawing-No.: 04-CDV75M-M0015	
Zust. Änderungen Datum Name EDV-Nr.:		Blatt 1 / 1 Bl. Dok.Art. IDW Teil-Dok. 000 Dok.Vs. 01	