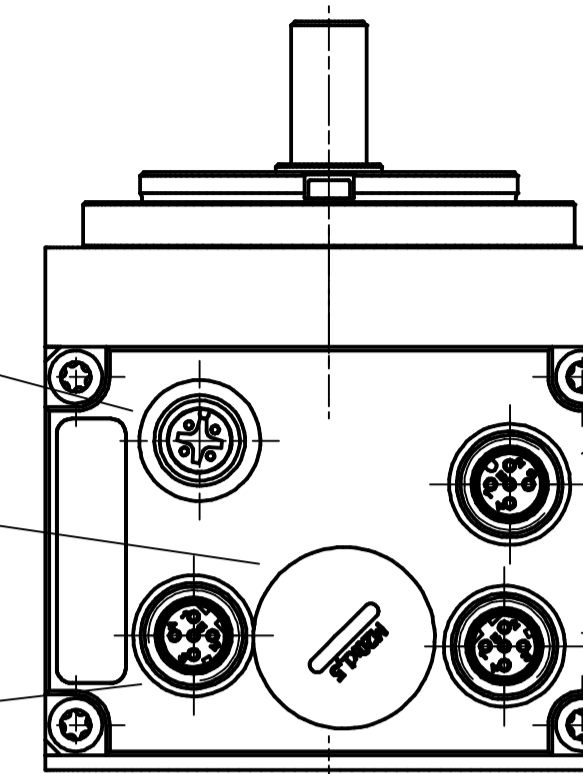


Einbaustecker 4pol. a-codiert  
panel connector 4pin. a-coded

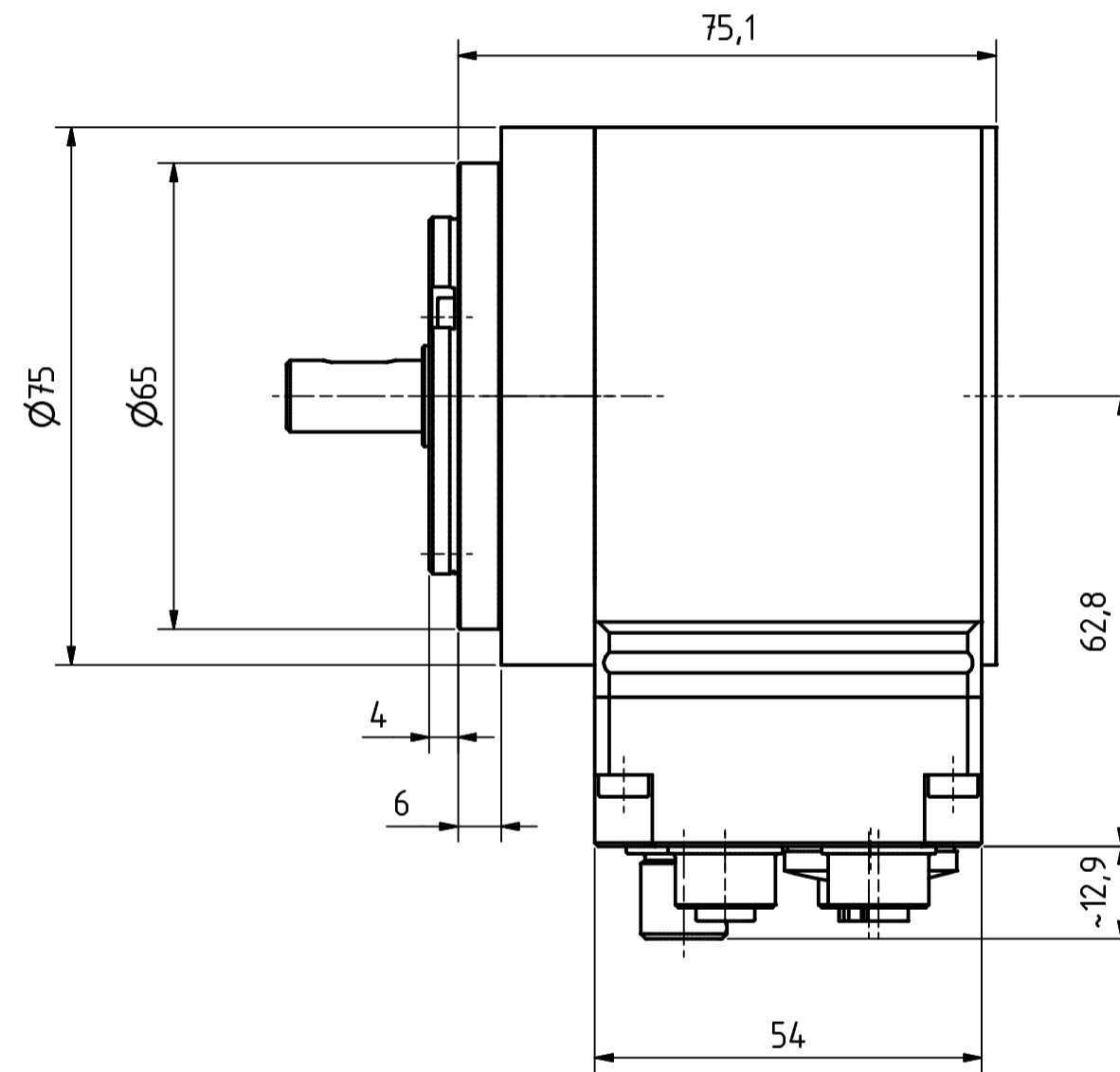
Blindstopfen M20x1.5, transparent  
dummy plug M20x1.5, transparent

Einbaubuchse 4pol. d-codiert  
panel jack 4pin. d-coded

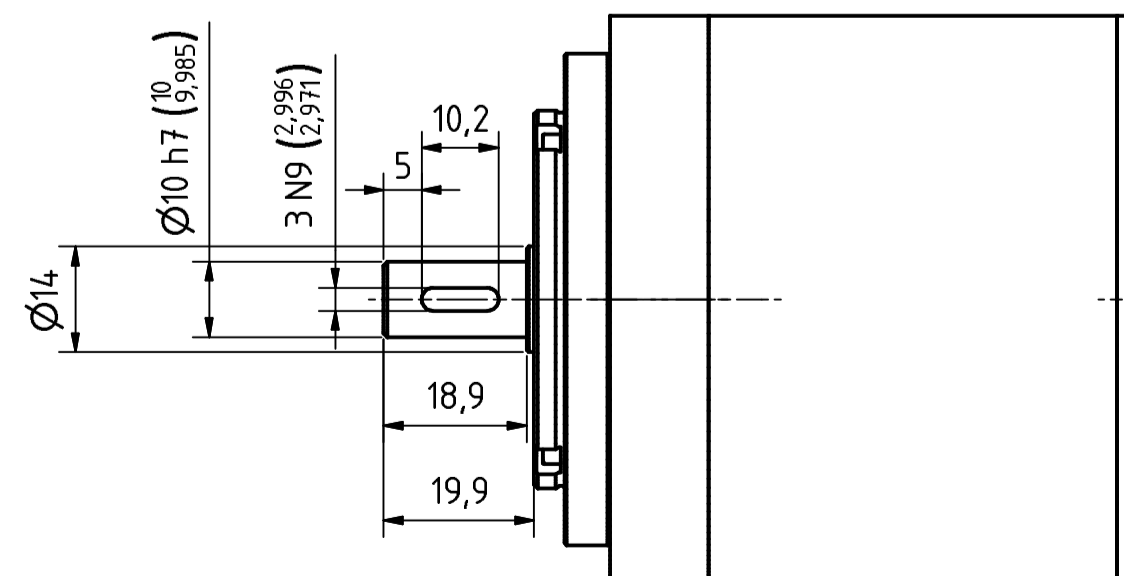
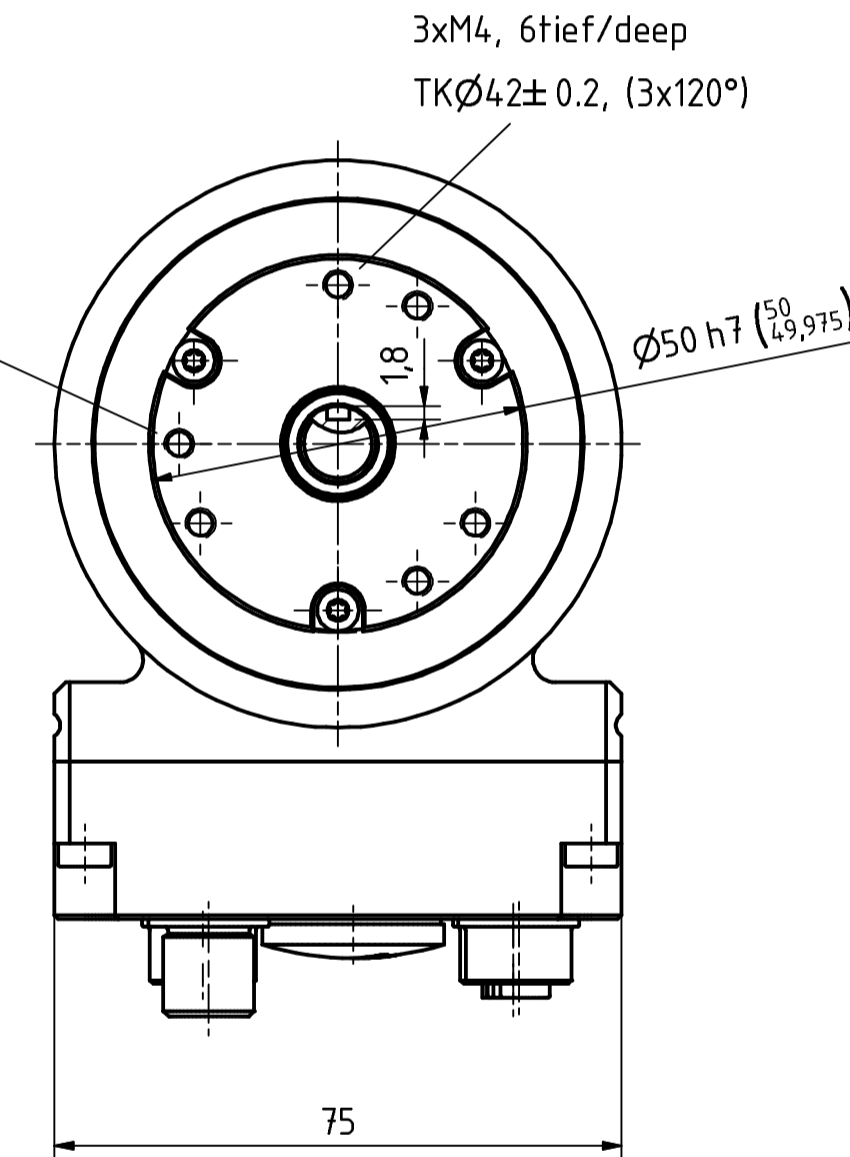


Einbaubuchse 5pol. a-codiert  
panel jack 5pin. a-coded

Einbaubuchse 4pol. d-codiert  
panel jack 4pin. d-coded



3xM4, 6tief/deep  
TK $\varnothing$ 4.2 $\pm$ 0.2, (3x120°)



Artikel-Nr. und Steckerbelegung: siehe Datenblatt  
Article-No. and pin connections: see data sheet

	TR-Electronic GmbH Eglshalde 6 D-78647 Trossingen phone +49 7425 228.0 www.tr-electronic.de		Maßstab 1:1    DIN A2    Projekt-Nr.:
	Zeichnungs-Nr. nur für diese Ausführung gültig Drawing-No. only for this type valid		CDV-75-M, 50er Zentr.
		Datum    Name Erstellt 08.10.2014    FLAIG Bearb. 08.10.2014    FLAIG Gepr. 14.10.2014    NEMECZ	Zeichnungs-NR./Drawing-No.: <b>04-CDV75M-M0021</b>
		Norm www.tr-electronic.de DXF-Info: info@tr-electronic.de	
Zust.	Änderungen	Datum	Name