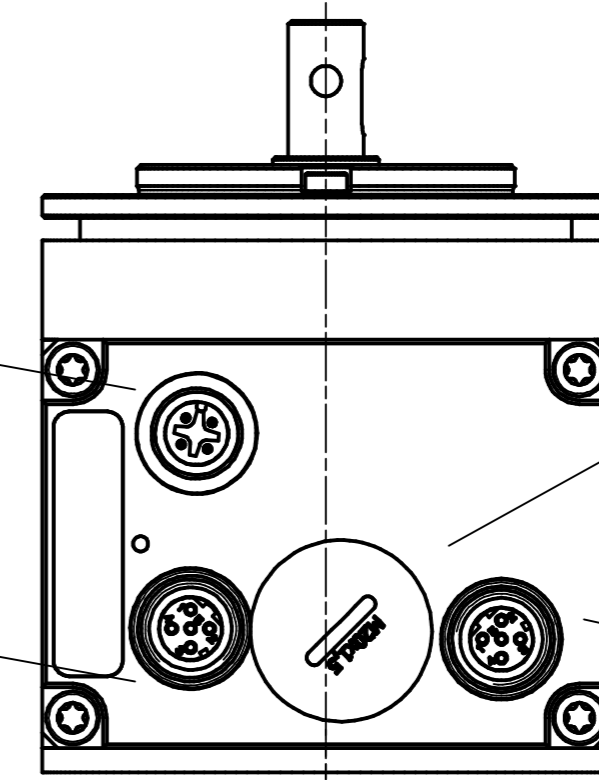


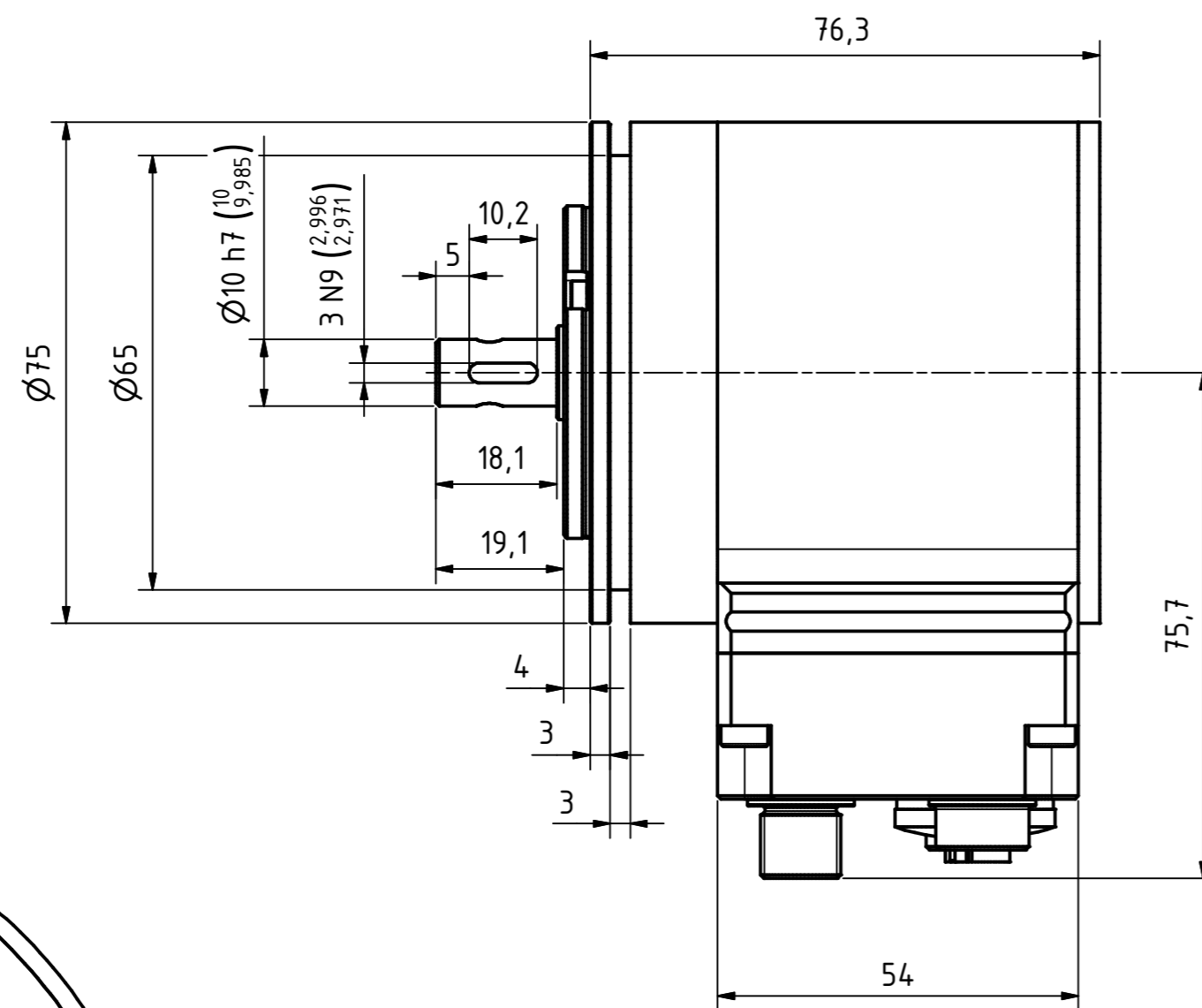
Einbaustecker 4pol. a-codiert  
panel connector 4pin. a-coded

Einbaubuchse 4pol. d-codiert  
panel jack 4pin. d-coded



Blindstopfen M20x1.5, transparent  
dummy plug M20x1.5, transparent

Einbaubuchse 4pol. d-codiert  
panel jack 4pin. d-coded

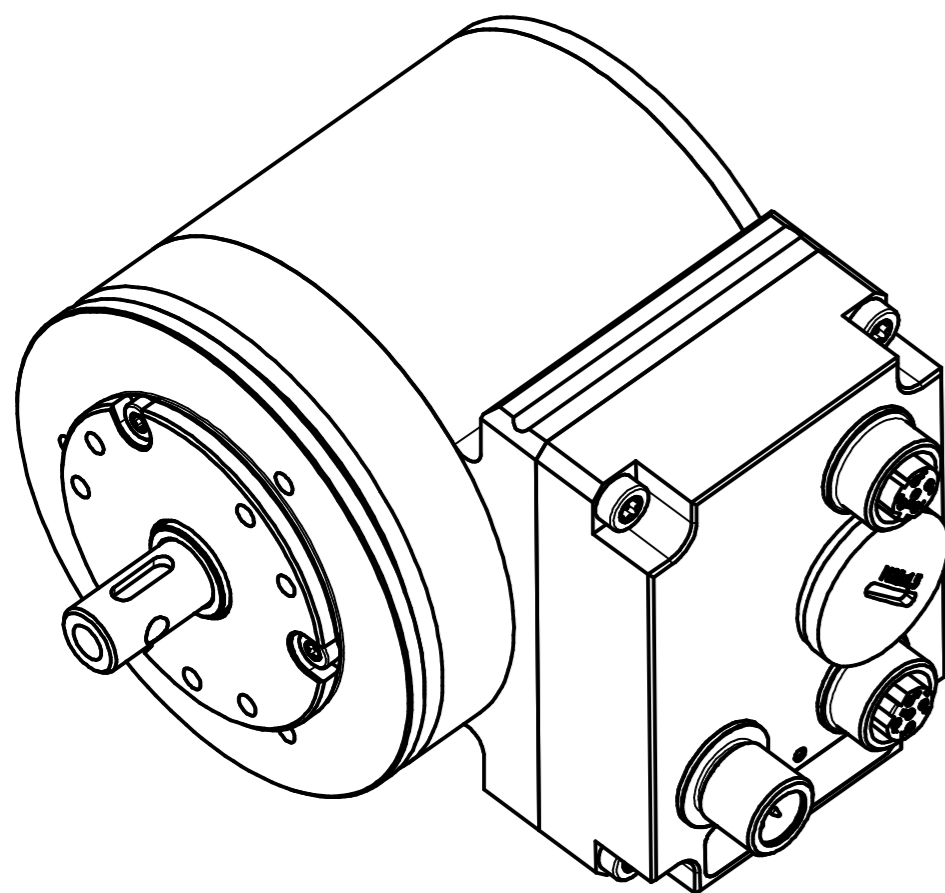
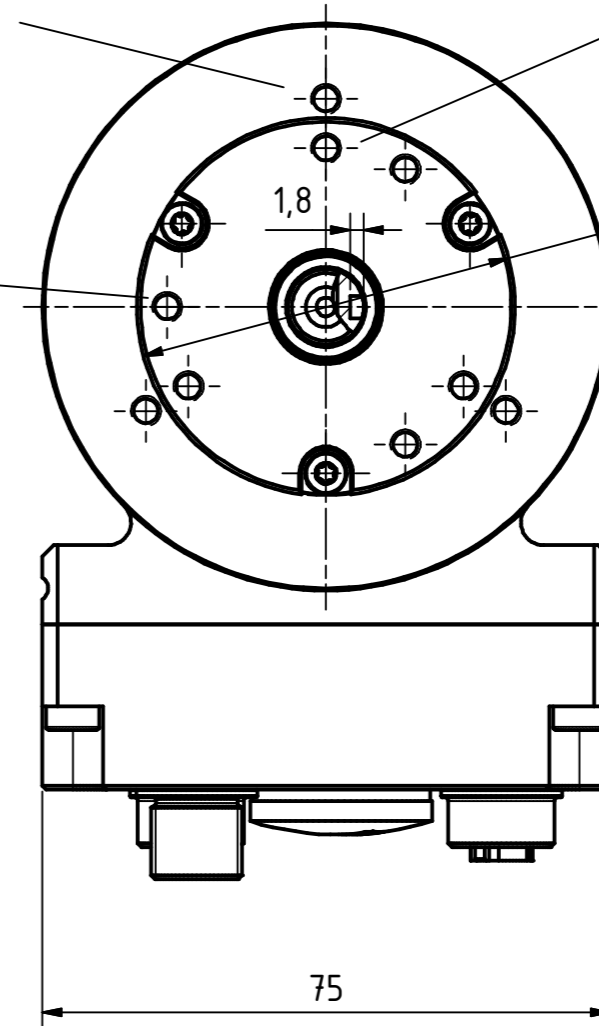


3xM4, 6tief/deep  
TK $\varnothing 55 \pm 0,2$ , (3x120°)

3xM4, 10tief/deep  
TK $\varnothing 42 \pm 0,2$ , (3x120°)

3xM4, 10tief/deep  
TK $\varnothing 42 \pm 0,2$ , (3x120°)

$\varnothing 50\ h7$  ( $\frac{50}{49,975}$ )



Artikel-Nr. und Steckerbelegung: siehe Datenblatt  
Article-No. and pin connections: see data sheet

		TR Electronic GmbH Eglshalde 6 D-78647 Trossingen Tel. +49 7425 228-0 www.tr-electronic.de		Tolerierung ISO 8015 Maßstab 1 : 1 DIN A2	
				Zeichnungs-Nr. nur für diese Ausführung gültig Drawing-No. only für this type valid	
		Datum Name		CDV-75-M, 50er Zentr.	
		Erstellt 08.04.2015 FLAIG			
		Bearb. 11.08.2021 FLAIG Gepr. 12.08.2021 NEMECCZ			
		Norm			
		www.tr-electronic.de DXF-Info: info@tr-electronic.de		Zeichnungs-Nr. / Drawing-No.: <b>04-CDV75M-M0023</b>	
1 Überarbeitung 11.09.2021 FLA		EDV-Nr.:		Blatt 1 1 Bl.	
Zust. Änderungen Datum Name		EDV-Nr.:		Dok.Art. IDW Teil-Dok. 000 Dok.Vs. 01	