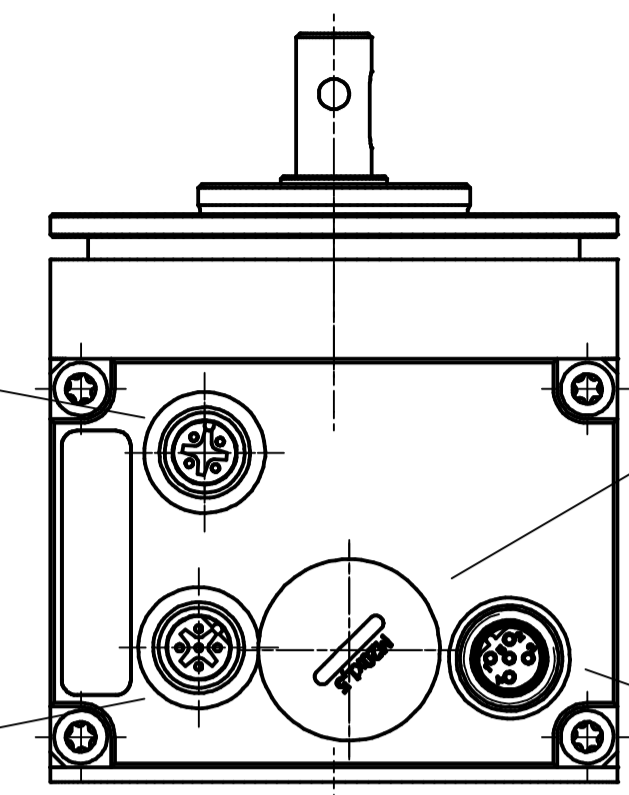


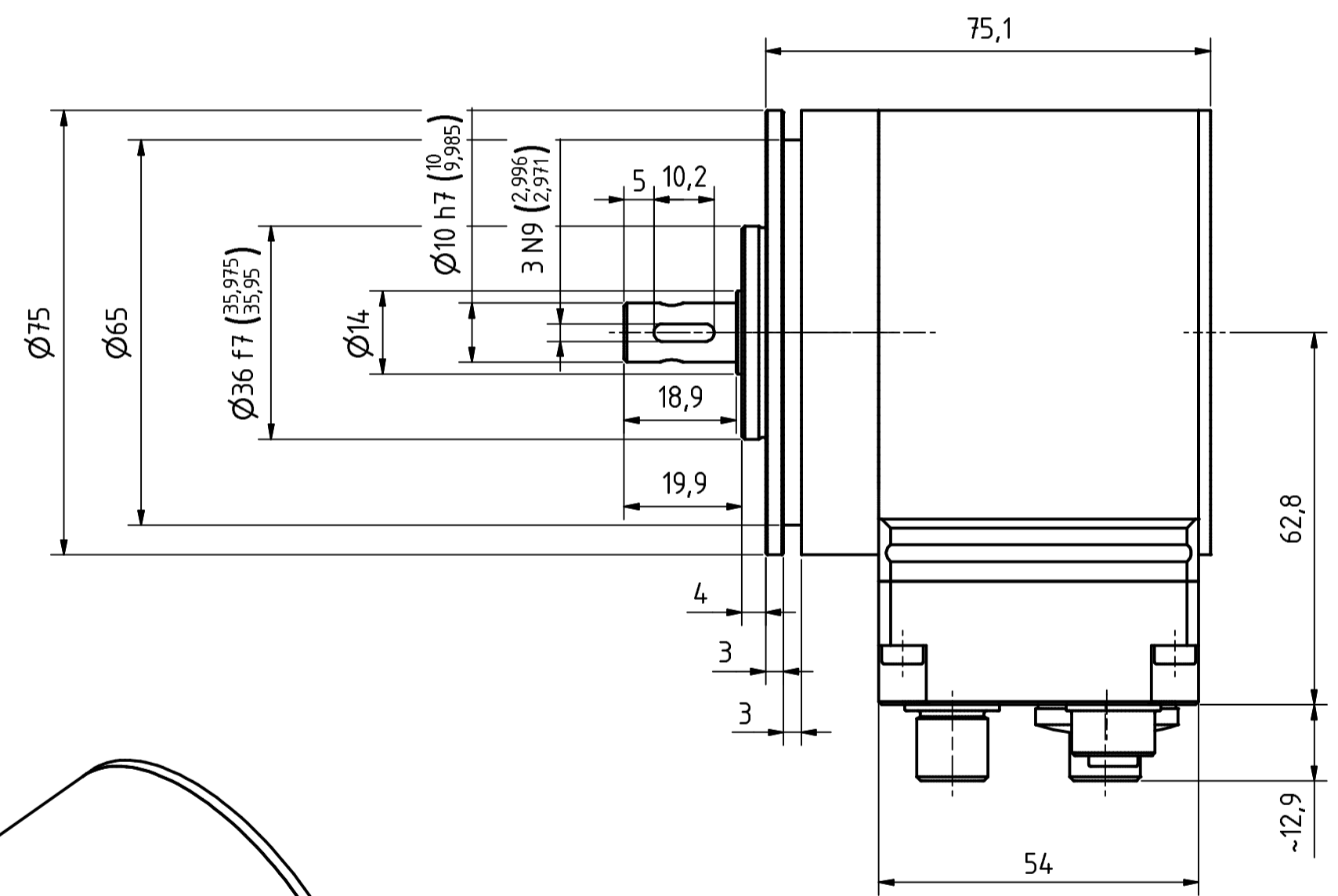
Einbaustecker 4pol. a-codiert  
panel connector 4pin. a-coded

Einbaustecker 5pol. b-codiert  
panel connector 5pin. b-coded

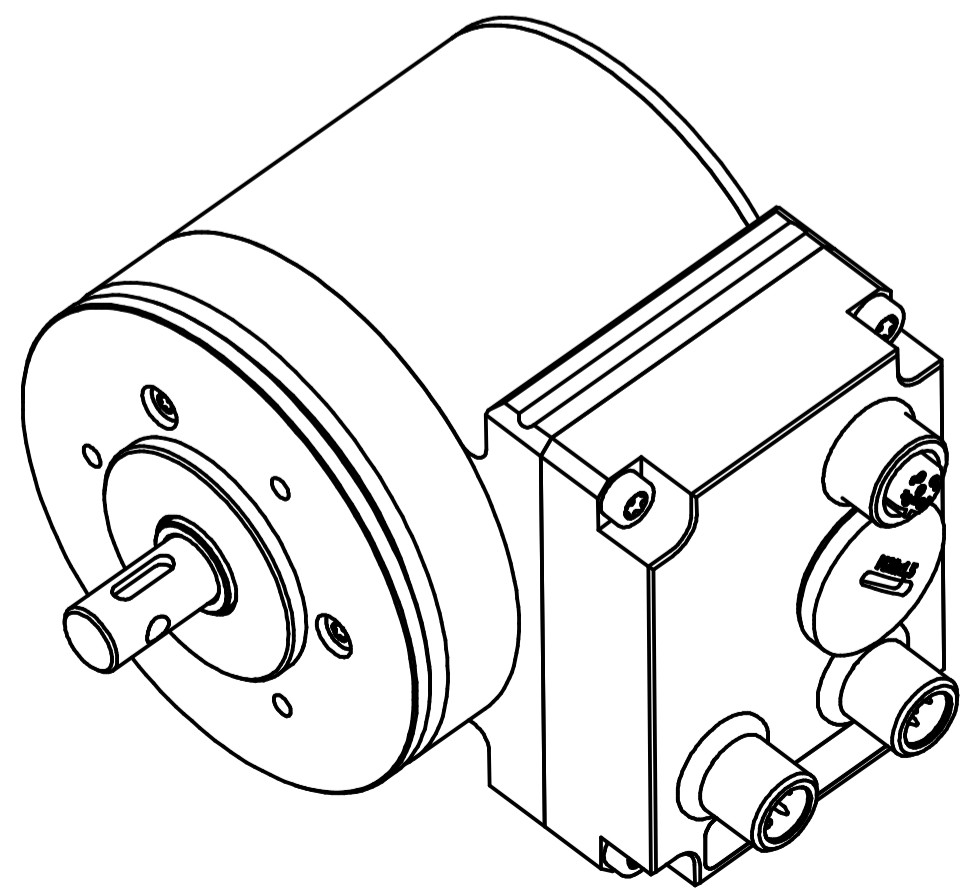
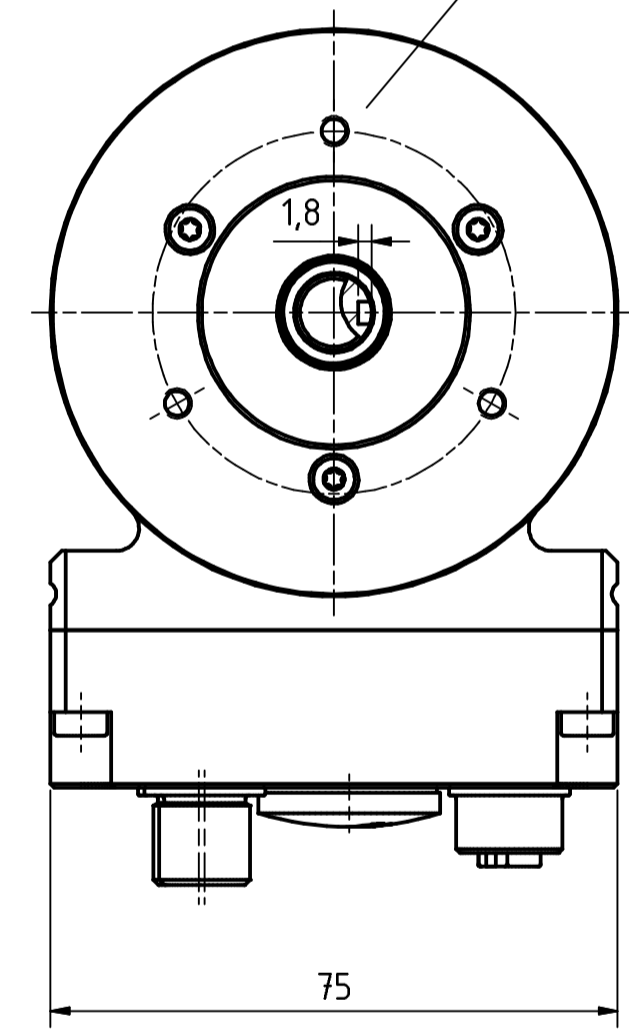


Blindstopfen M20x1,5, transparent  
dummy plug M20x1,5, transparent

Einbaubuchse 5pol. b-codiert  
panel jack 5pin. b-coded



3xM4, 6tief/deep  
TKØ48±0.2, (3x120°)



Artikel-Nr. und Steckerbelegung: siehe Datenblatt  
Article-No. and pin connections: see data sheet

		TR-Electronic GmbH Eglshalde 6 D-78647 Trossingen phone +49 7425 228.0 www.tr-electronic.de		Maßstab 1:1 DIN A2 Projekt-Nr.:	
				Zeichnungs-Nr. nur für diese Ausführung gültig Drawing-No. only for this type valid	
		Datum Name		CDV-75-M, 36er Zentr.	
		Erstellt 03.02.2016 FLAIG			
		Bearb. 26.02.2016 FLAIG Gepr. 26.02.2016 NEMECZ			
		Norm			
2 8pol. in 5pol. Buchse geä. 26.02.16 Flaig		www.tr-electronic.de DXF+Info:		Zeichnungs-NR./Drawing-No.: <b>04-CDV75M-M0031</b>	
1 Bushaube 09.02.16 Flaig		info@tr-electronic.de			
Zust. Änderungen Datum Name				Blatt 1 1 Bl.	