

Verschlußstopfen M16x1.5
dummy plug M16x1.5

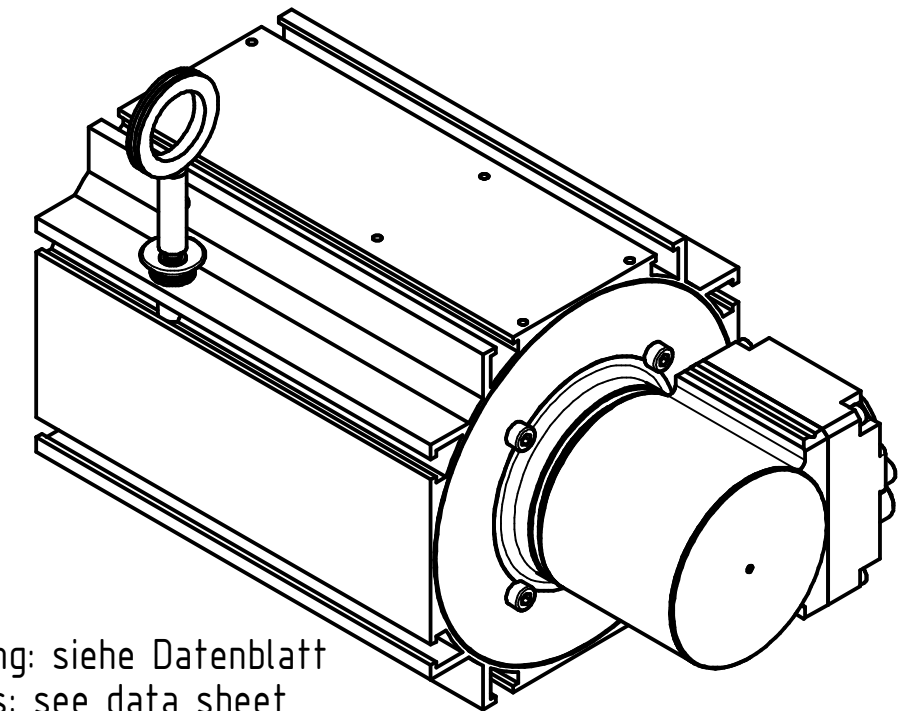
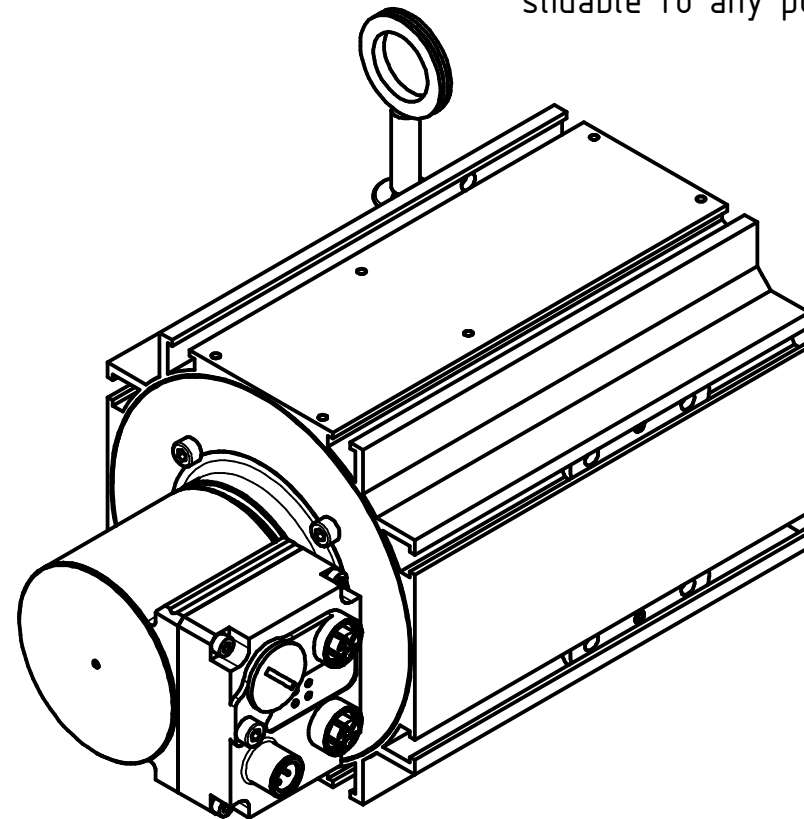
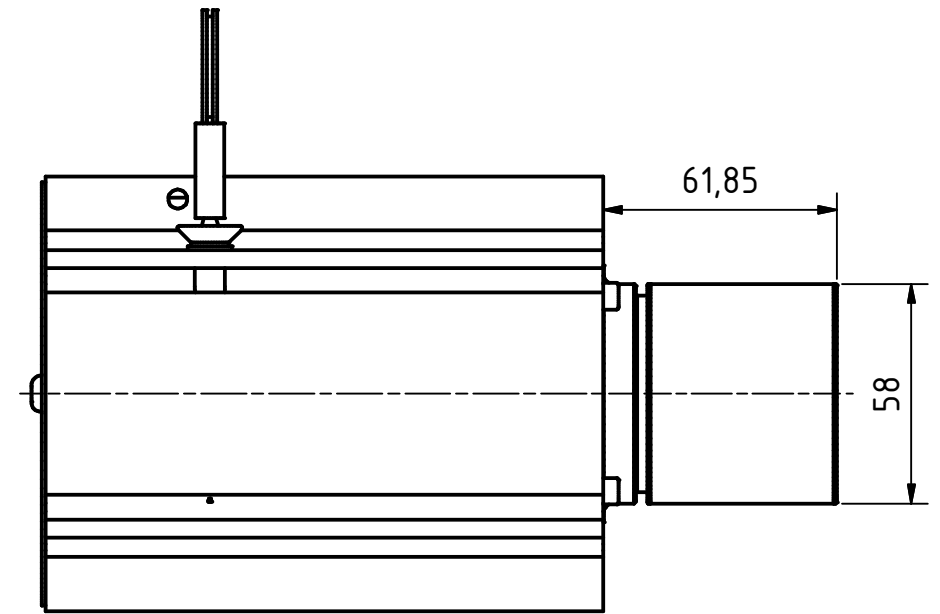
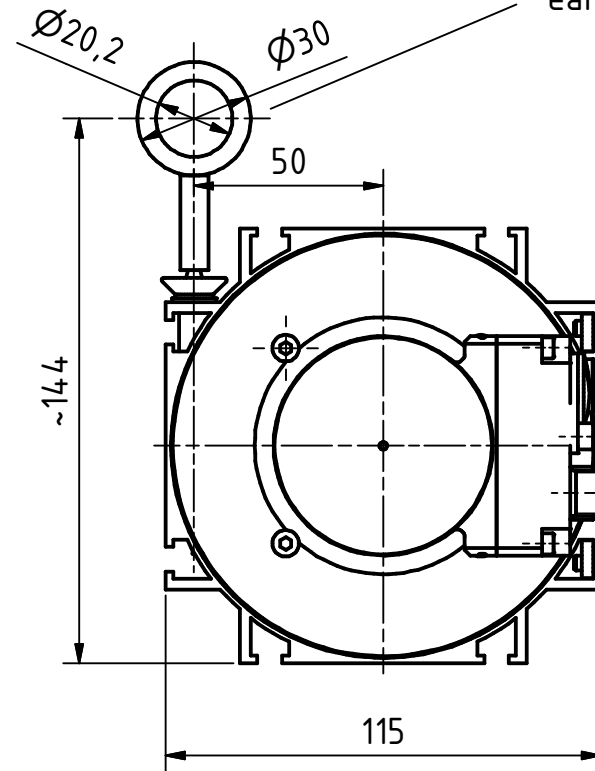
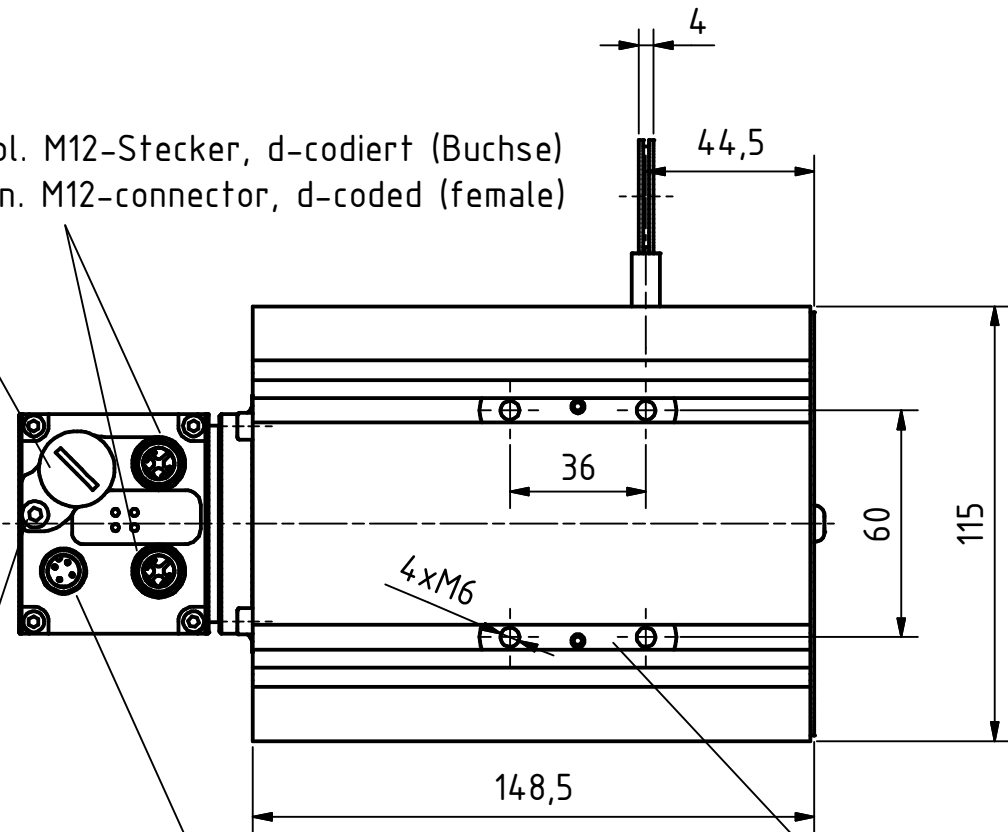
2x4pol. M12-Stecker, d-codiert (Buchse)
2x4pin. M12-connector, d-coded (female)

4pol. M12-Stecker (Spannungsversorgung)
4pin. M12-male-connector (Supply voltage)


Gewinde M4 für
Potentialausgleich
thread m4 for
potential equalisation

Nutenstein (2x)
in beliebiger Position/Seite eingeschoben
slot nut (2x)
slidable to any position/side

Öse, Messing
ear, brass



Artikel-Nr. und Steckerbelegung: siehe Datenblatt
Article-No. and pin connections: see data sheet

	TR Electronic GmbH Eglisshalde 6 D-78647 Trossingen Tel. +49 7425 228-0 www.tr-electronic.de		Tolerierung ISO 8015		Maßstab 1 : 2 DIN A3	
	Zeichnungs-Nr. nur für diese Ausführung gültig Drawing-No. only for this type valid				CDW-582-M, pull of rope encoder ME, 10m rope	
		Datum Name		Zeichnungs-Nr.: / Drawing-No.:		Blatt 1 1 Bl.
		Erstellt 21.07.2020 FLAIG Bearb. 21.07.2020 FLAIG Gepr. 22.07.2020 NEMECZ Norm		04-CDW582M-M0012		
www.tr-electronic.de DXF+Info: info@tr-electronic.de		EDV-Nr.:		Dok.Art. IDW Teil-Dok. 000 Dok.Vs. 00		
Zustf.	Änderungen	Datum	Name			