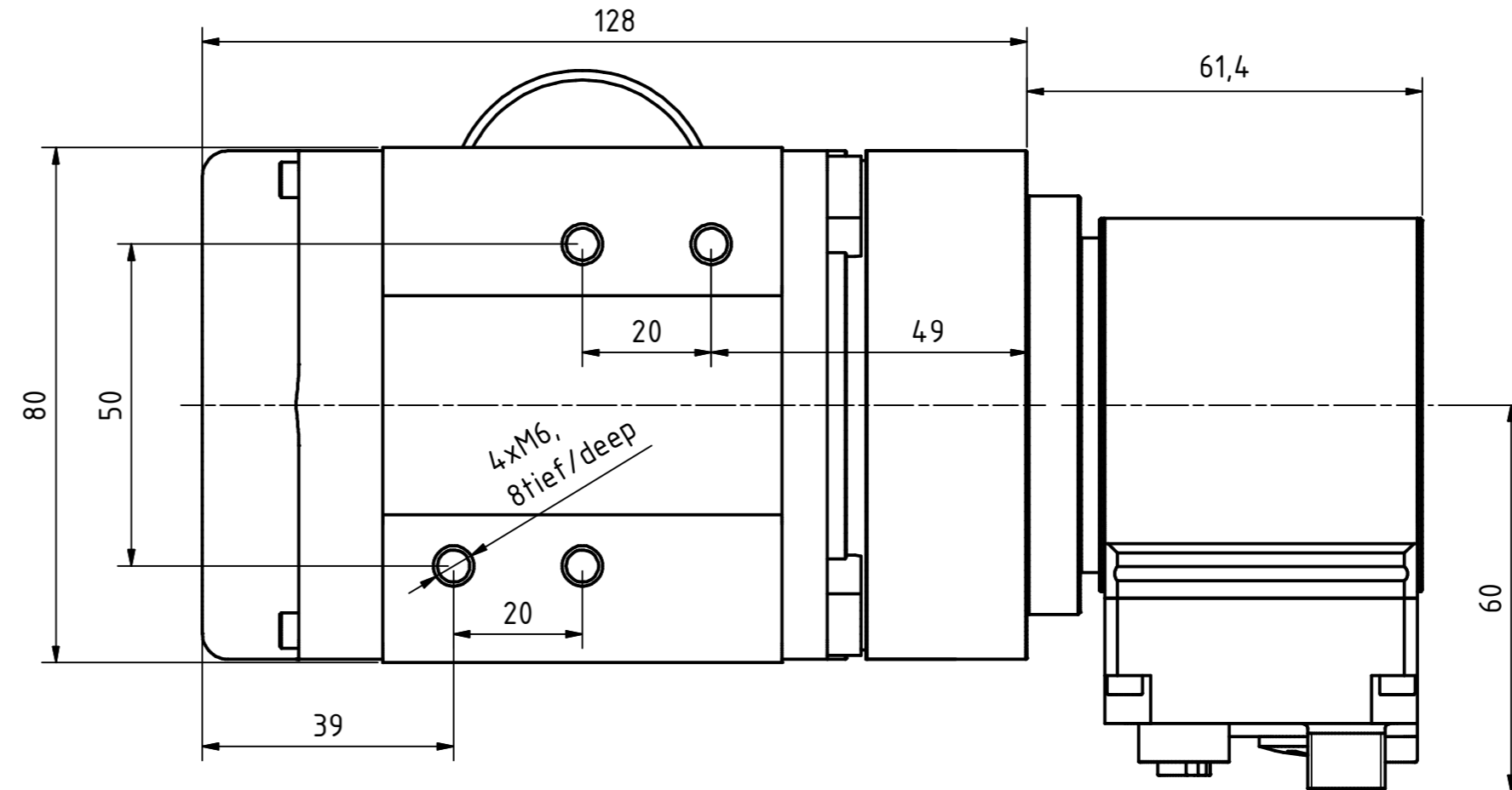
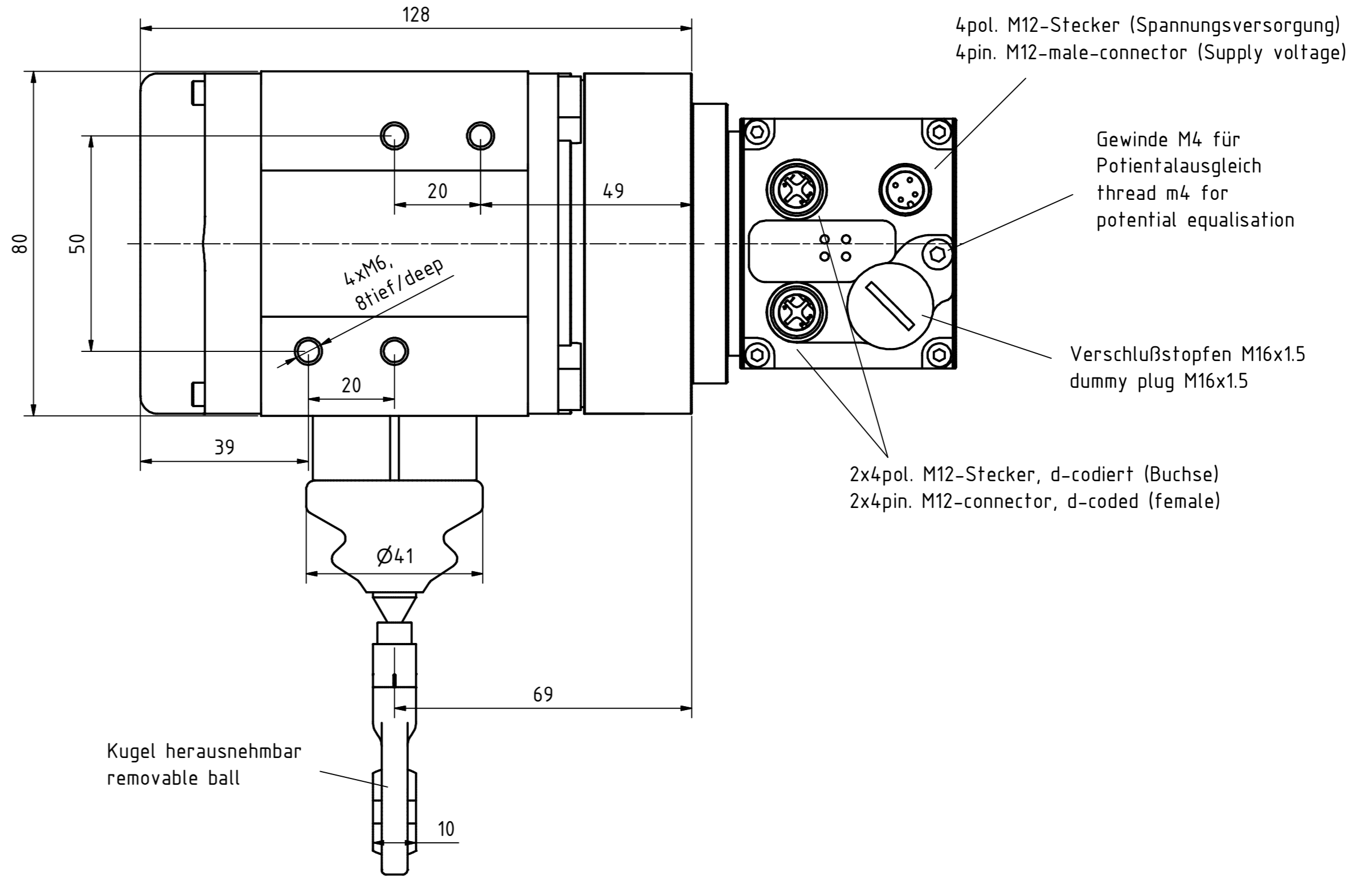


Seillänge 3m  
 Übersetzung ca. 5Umdr./m  
 ( individueller Wert siehe Typenschild )  
 Übers.-Genauigkeit 0.05%  
 Feder-Rückzugkraft 7N (Anfang) / 14N (Ende)  
 max. Verstellgeschwindigkeit 2m/s  
 Seildurchmesser 1.35

cable length 3m  
 gear ratio ca. 5turn/m  
 ( individual value see type plate )  
 accuracy gear ratio 0.05%  
 spring pull-back power 7N (origin) / 14N (end)  
 max. control speed 2m/s  
 cable Ø 1.35



Artikel-Nr. und Steckerbelegung: siehe Datenblatt  
 Article-No. and pin connections: see data sheet

		TR Electronic GmbH Eglshalde 6 D-78647 Trossingen Tel. +49 7425 228-0 www.tr-electronic.de		Tolerierung ISO 8015 Maßstab 1 : 1 DIN A2	
				Zeichnungs-Nr. nur für diese Ausführung gültig Drawing-No. only für this type valid	
		Datum Name Erstellt 31.07.2020 FLAIG Bearb. 31.07.2020 FLAIG Gepr. 03.08.2020 NEMECCZ		CDW-582-M, pull of rope encoder 0-3m rope	
		www.tr-electronic.de DXF-Info: info@tr-electronic.de		Zeichnungs-Nr. / Drawing-No.: <b>04-CDW582M-M0013</b>	
Zust.	Änderungen	Datum	Name	EDV-Nr.:	Blatt 1 / 1 Bl.
				Dok.Art. IDW Teil-Dok. 000 Dok.Vs. 00	