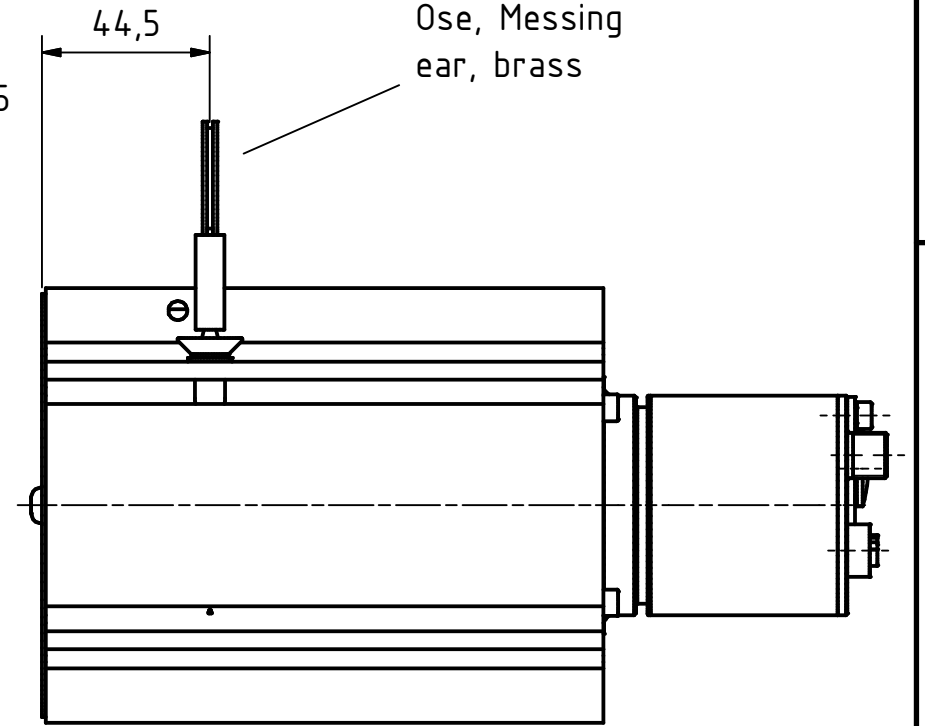
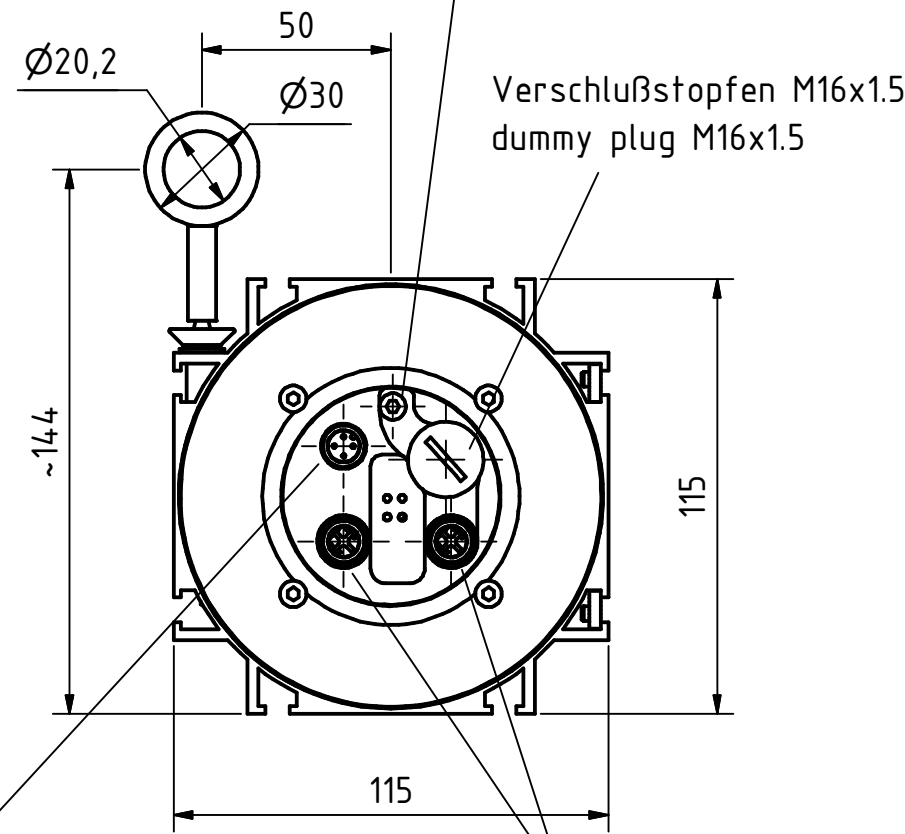
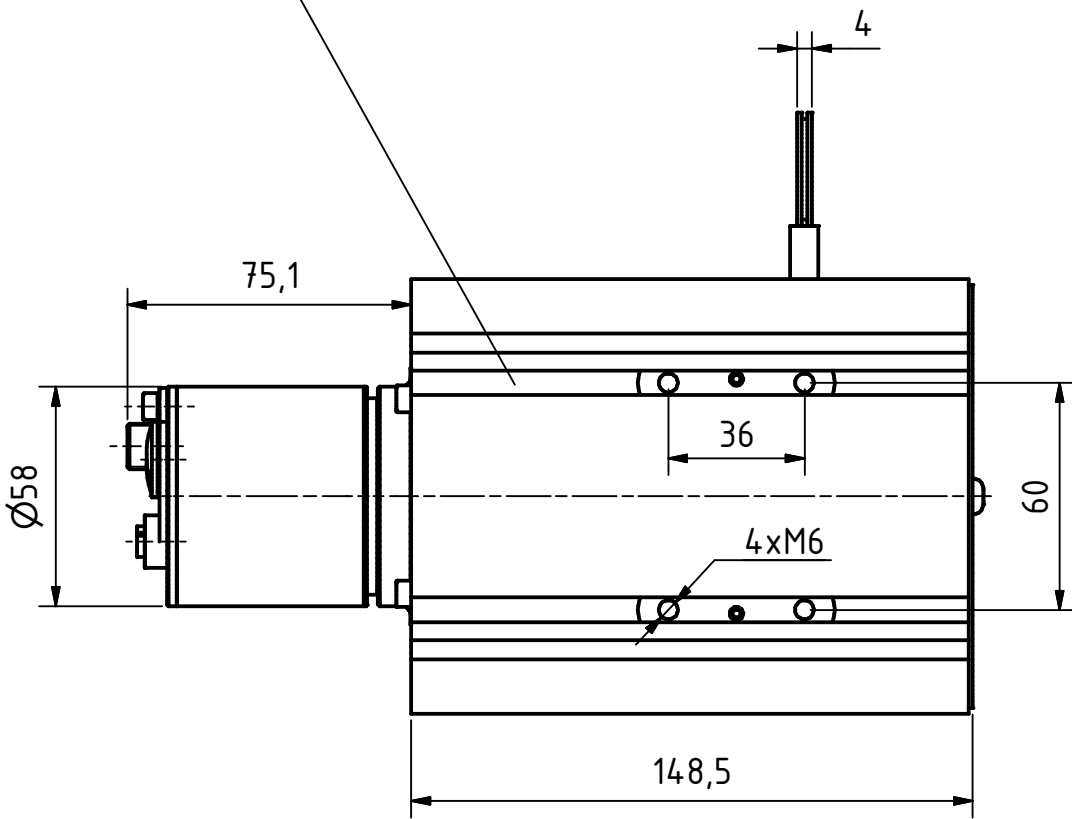


Nutenstein (2x)  
in beliebiger Position/Seite eingeschoben  
slot nut (2x)  
slidable to any position/side

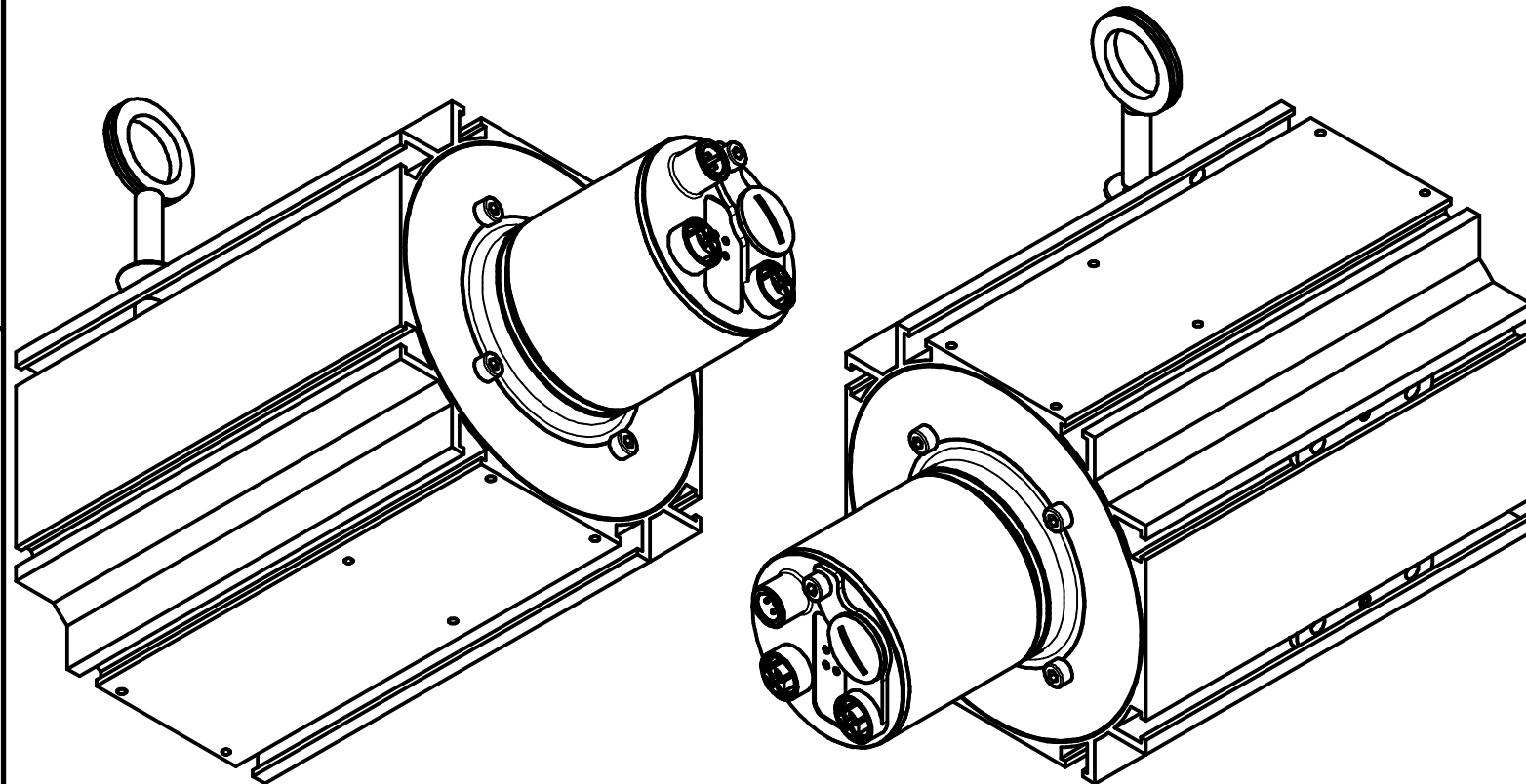
Gewinde M4 für  
Potentialausgleich  
thread m4 for  
potential equalisation

Öse, Messing  
ear, brass




4pol. M12-Stecker (Spannungsversorgung)  
4pin. M12-male-connector (Supply voltage)

2x4pol. M12-Stecker, d-codiert (Buchse)  
2x4pin. M12-connector, d-coded (female)



Artikel-Nr. und Steckerbelegung: siehe Datenblatt  
Article-No. and pin connections: see data sheet

	TR Electronic GmbH Eglisshalde 6 D-78647 Trossingen Tel. +49 7425 228-0 www.tr-electronic.de		Tolerierung ISO 8015		Maßstab 1 : 2 DIN A3	
	Zeichnungs-Nr. nur für diese Ausführung gültig Drawing-No. only for this type valid					
			Datum	Name		
			Erstellt	06.11.2020	FLAIG	
			Bearb.	06.11.2020	FLAIG	
			Gepr.	09.11.2020	NEMECZ	
			Norm			
			www.tr-electronic.de			Zeichnungs-Nr.: / Drawing-No.: <b>04-CDW582M-M0020</b>
			DXF+Info: info@tr-electronic.de			
Zustf.	Änderungen	Datum	Name	EDV-Nr.:	Dok.Art. IDW	Blatt 1 1 Bl
					Teil-Dok. 000	Dok.Vs. 00