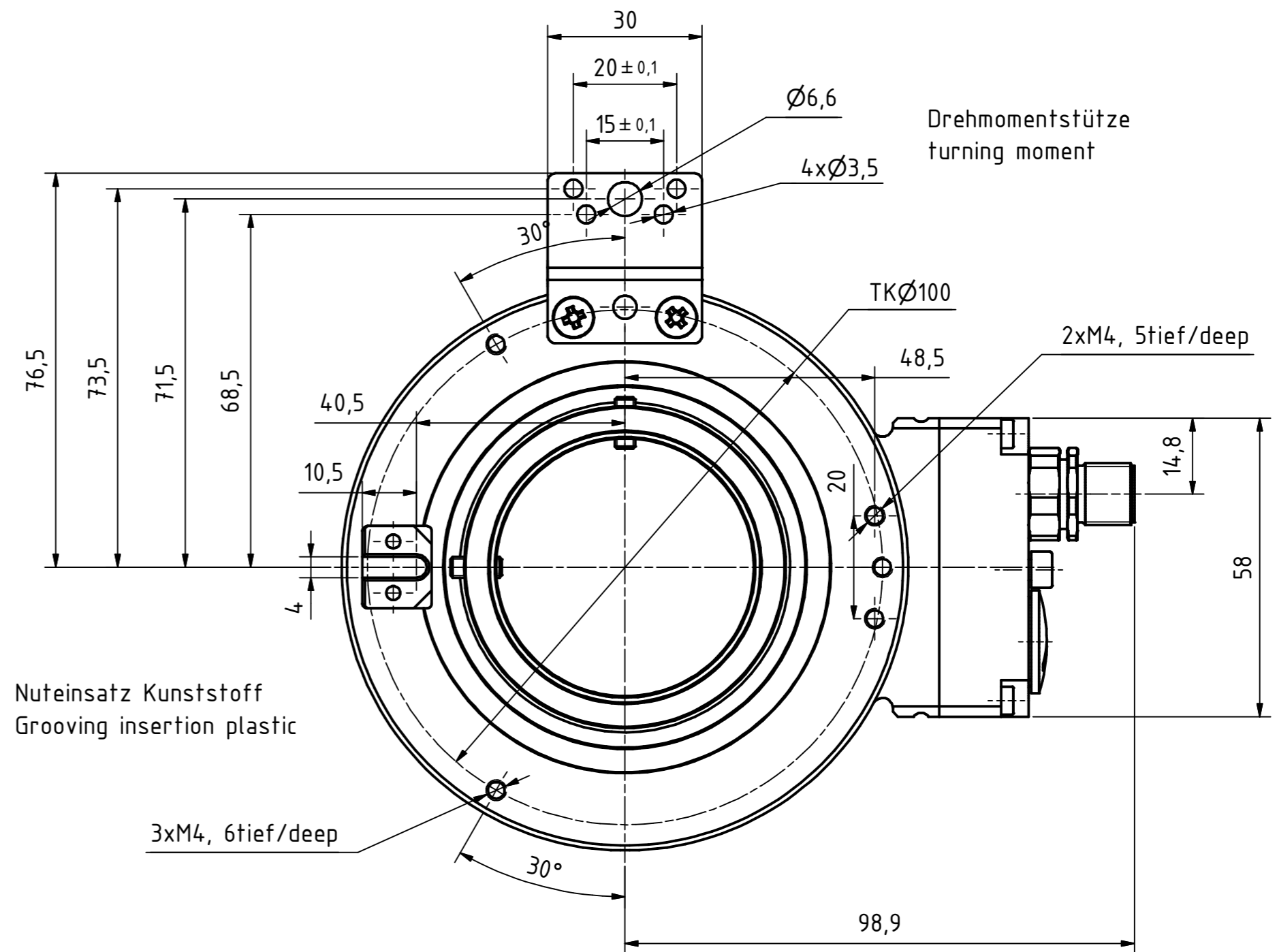


4pol. M12-Stecker, a-codiert  
4pin. M12-male-connector, a-coded

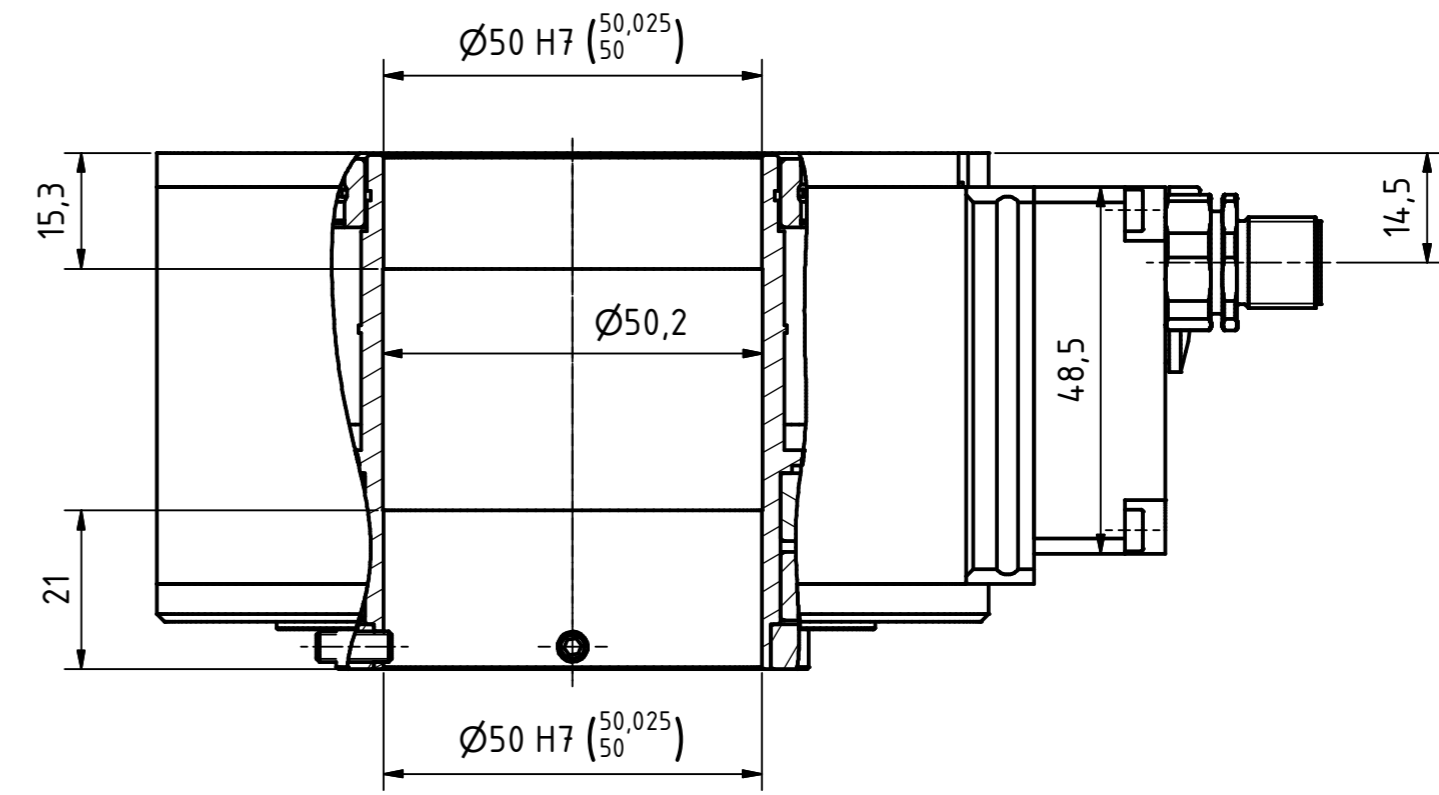
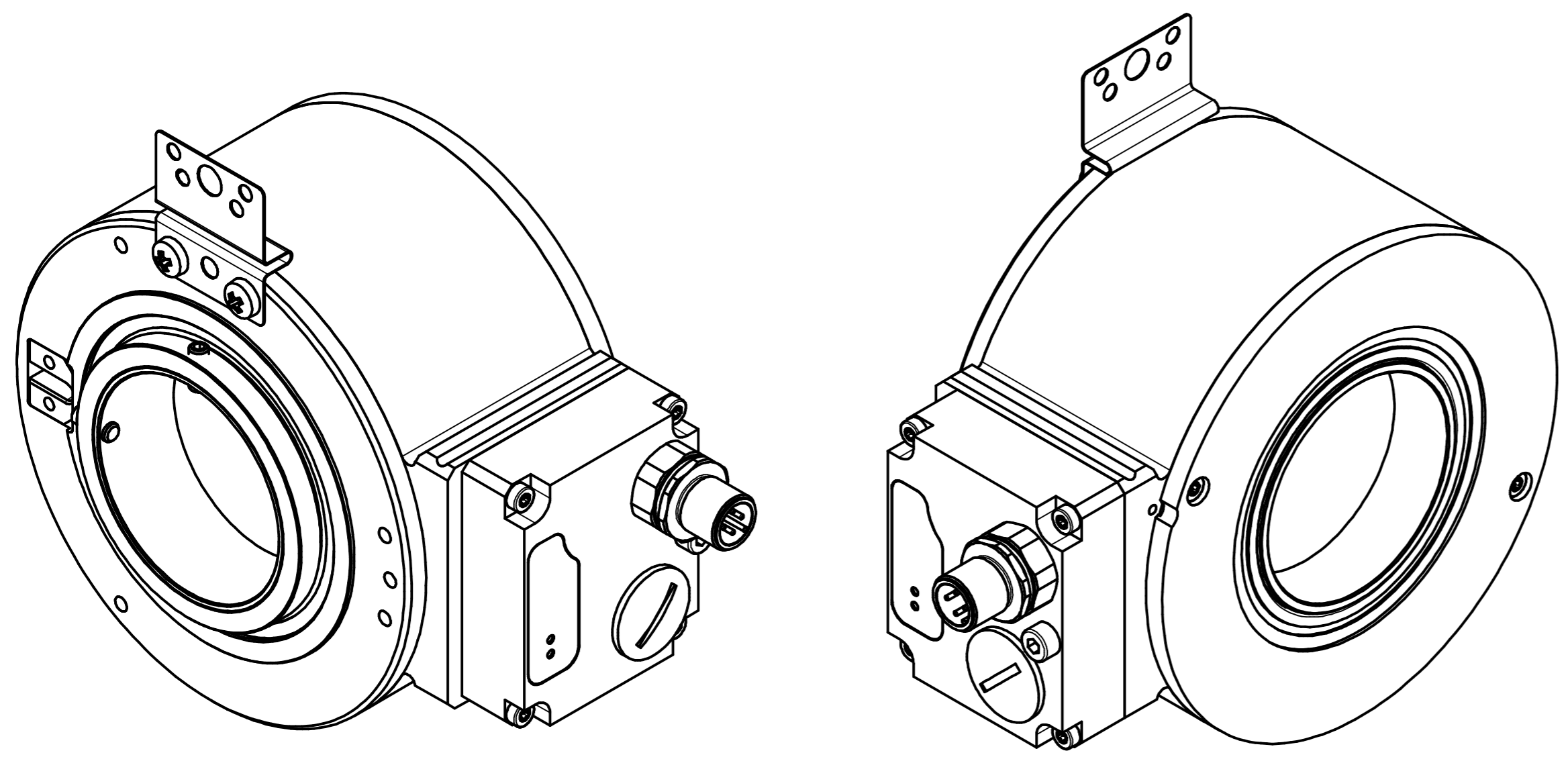
Gewinde M4 für  
Potentialausgleich  
thread m4 for  
potential equalisation

Verschlussstopfen M16x1,5  
dummy plug M16x1,5



Drehmomentstütze  
turning moment

Nuteinsatz Kunststoff  
Grooving insertion plastic



Artikel-Nr. und Steckerbelegung: siehe Datenblatt  
Article-No. and pin connections: see data sheet

	TR Electronic GmbH Eglshalde 6 D-78647 Trossingen Tel. +49 7425 228-0 www.tr-electronic.de		Tolerierung ISO 8015	Maßstab 1 : 1 DIN A2	
	Zeichnungs-Nr. nur für diese Ausführung gültig Drawing-No. only für this type valid				
		Datum Name	CEH-1102-M, Ø50H7		
	Erstellt 26.08.2020 Bearb. 26.08.2020 Gepr. 27.08.2020	FLAIG FLAIG NEMECCZ			
	Norm				
		www.tr-electronic.de DXF-Info: info@tr-electronic.de	Zeichnungs-Nr. / Drawing-No.: <b>04-CEH1102M-M0006</b>	Blatt 1 1 Bl.	
Zust.	Änderungen	Datum	Name	EDV-Nr.:	Dok.Art. IDW Teil-Dok. 000 Dok.Vs. 00