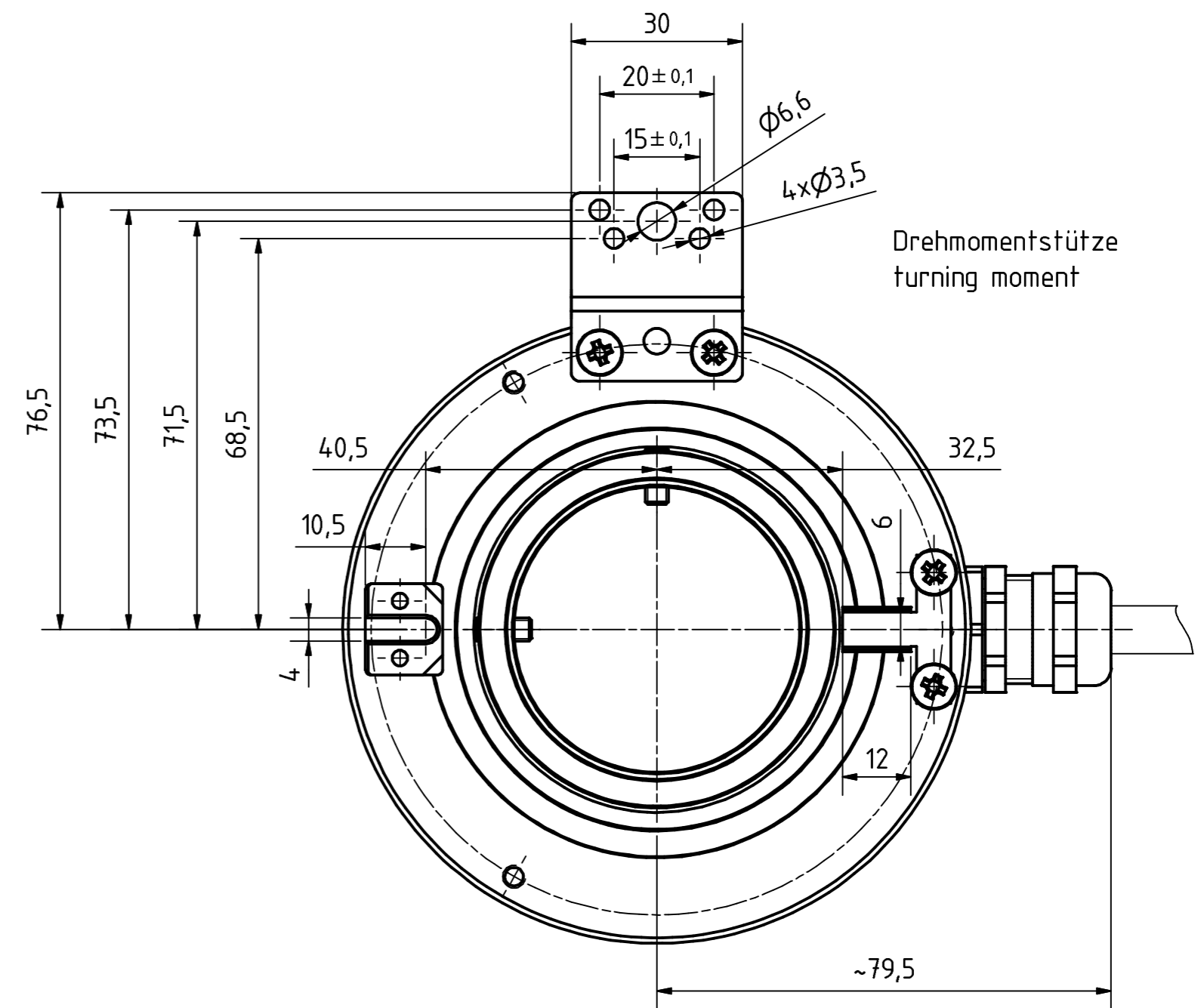
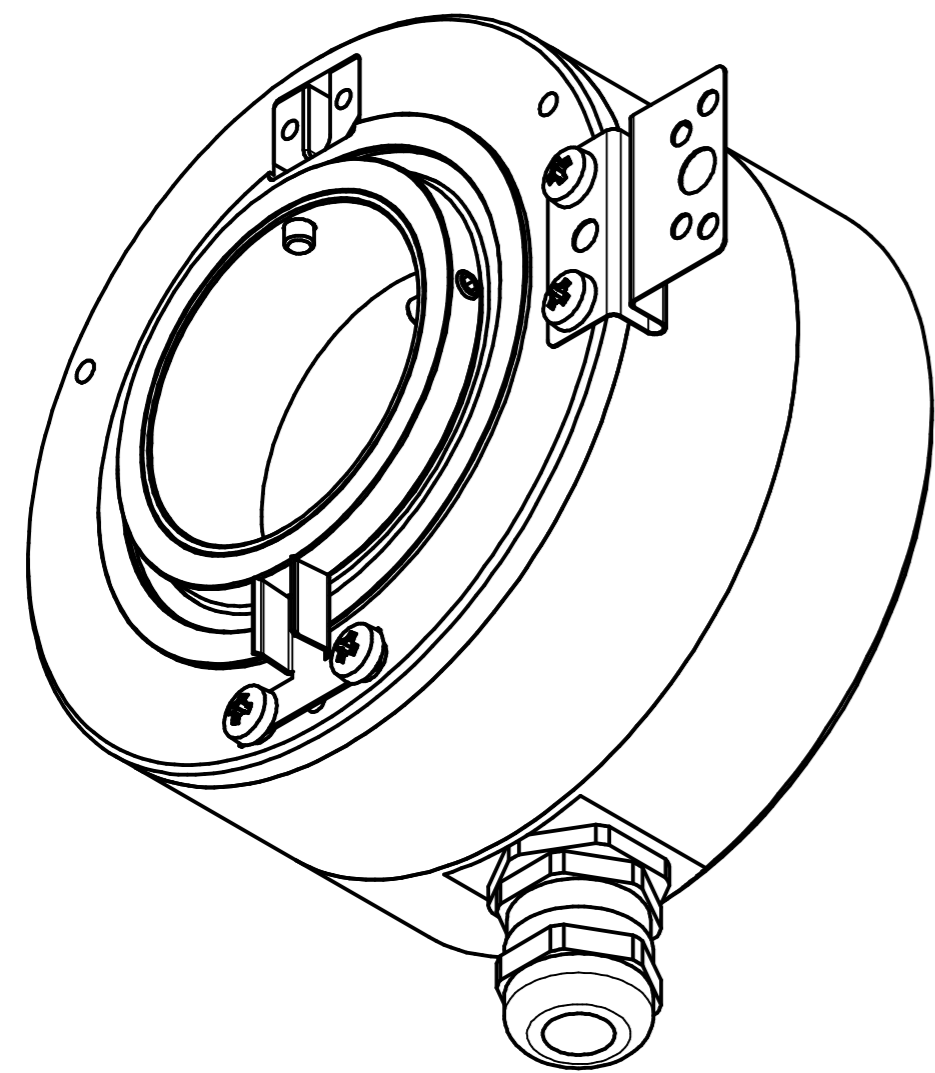
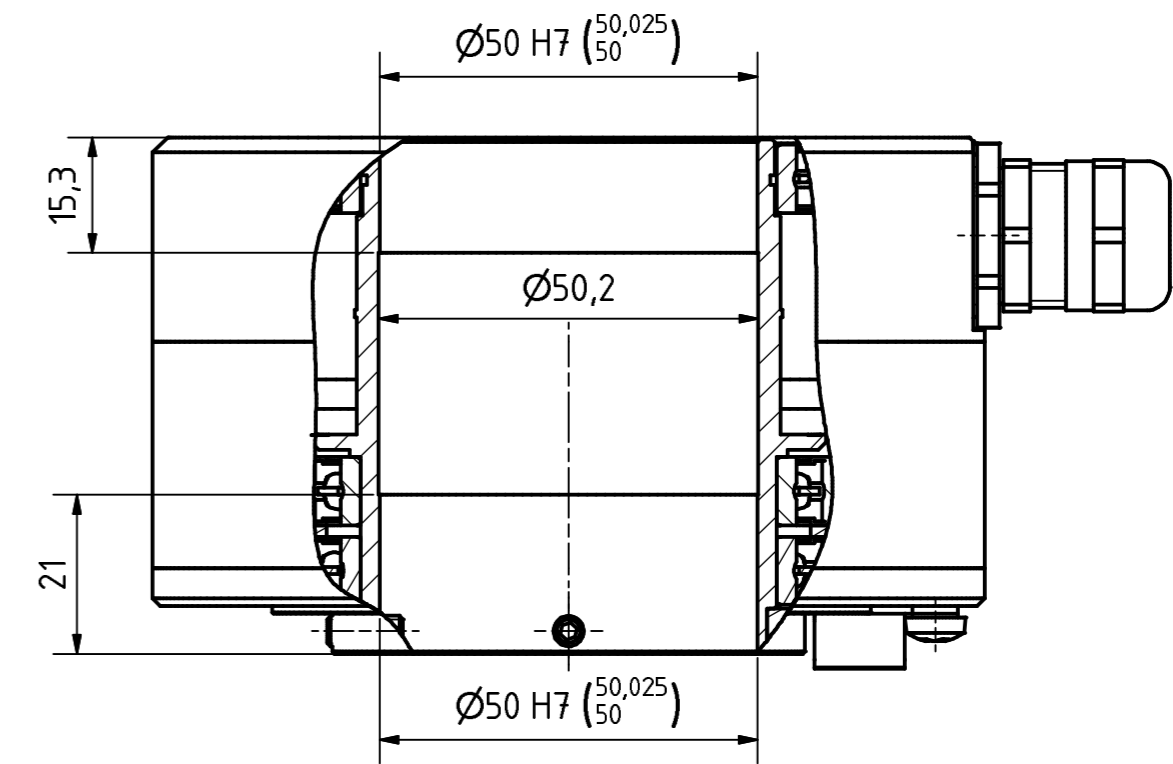


M16x1,5, SW20, für Kabel/for cable Ø5-10


Biegeradius Kabel 15xØ bezogen auf Standardkabel
Unitronic FD-CP
Bending cable radius 15xØ for cable type
Unitronic FD-CP



Drehmomentstütze
turning moment



Artikel-Nr. und Steckerbelegung: siehe Datenblatt
Article-No. and pin connections: see data sheet

 TR-Electronic GmbH Eglshalde 6 D-78647 Trossingen phone +49 7425 228.0 www.tr-electronic.de		Maßstab 1:1 DIN A2		Projekt-Nr.:
		Zeichnungs-Nr. nur für diese Ausführung gültig Drawing-No. only for this type valid		
		Datum	Name	
	Erstellt	22.07.2011	FLAIG	
	Bearb.	24.02.2017	FLAIG	
	Gepr.	27.02.2017	NEMECZ	
	Norm			
		www.tr-electronic.de		Zeichnungs-NR./Drawing-No.: 04-CEH110M-M0009
		DXF-Info: info@tr-electronic.de		
1	Überarbeitung	24.02.17	Flaig	Blatt 1
Zust.	Änderungen	Datum	Name	1 Bl.