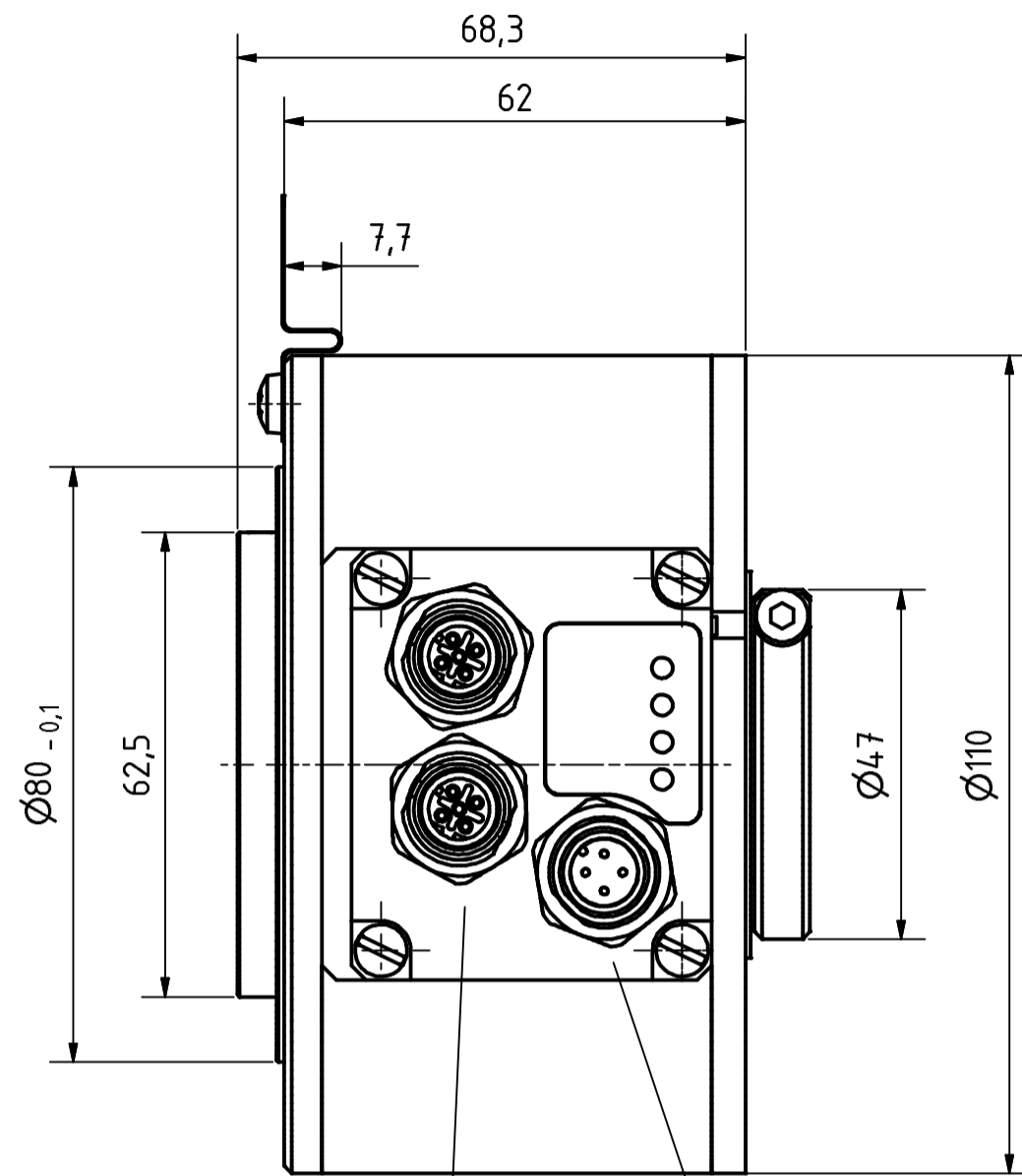
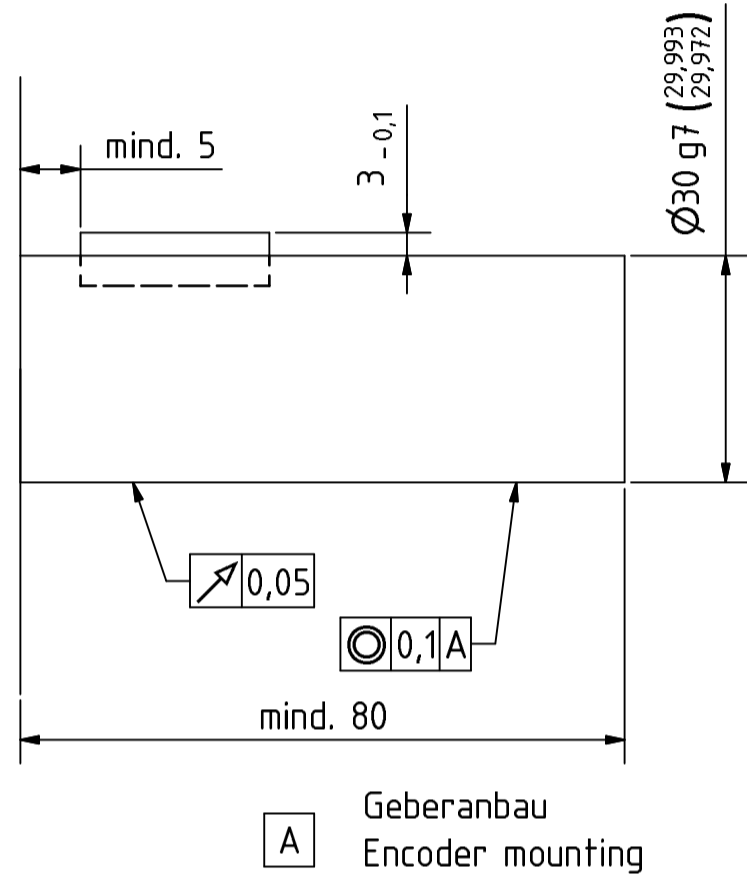


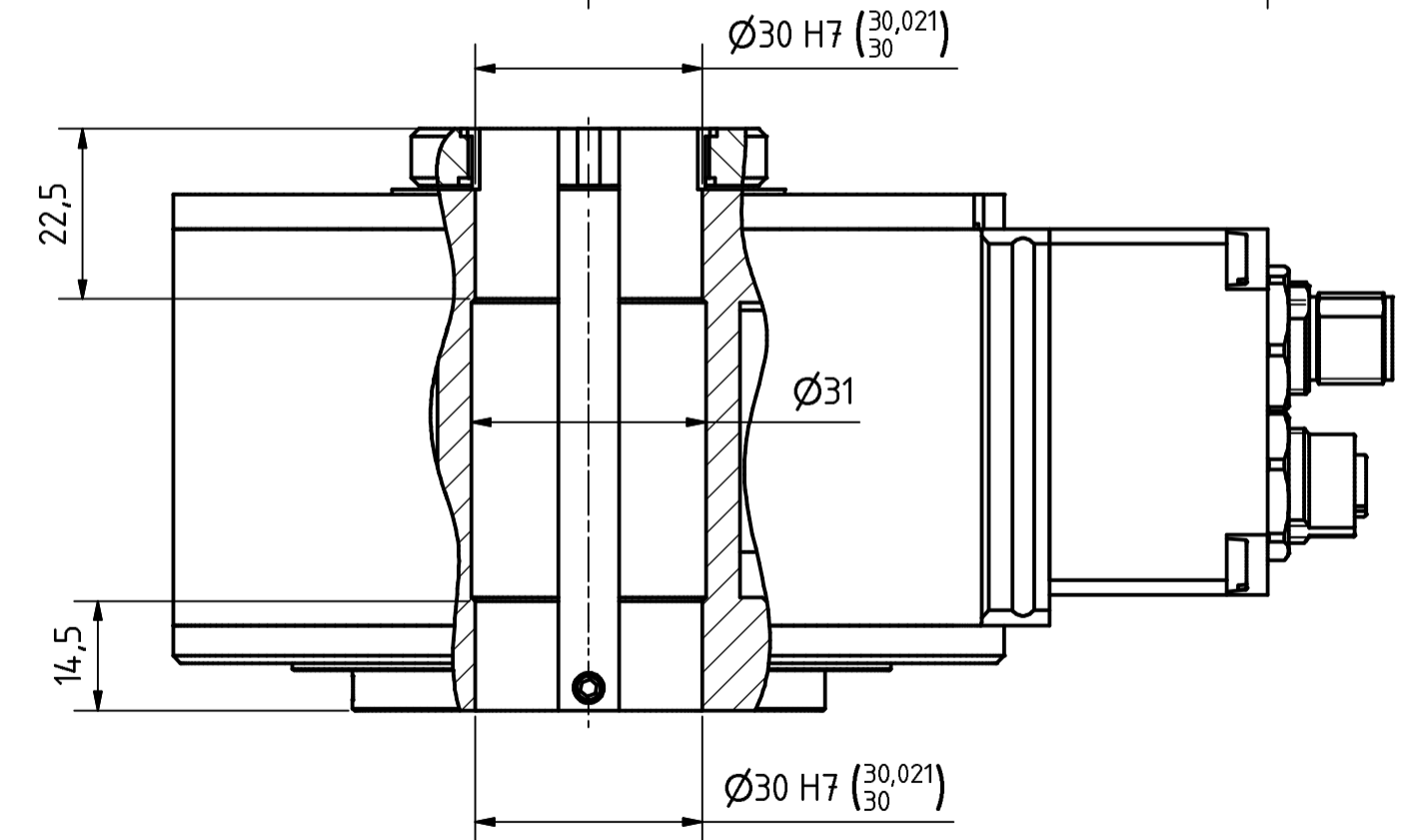
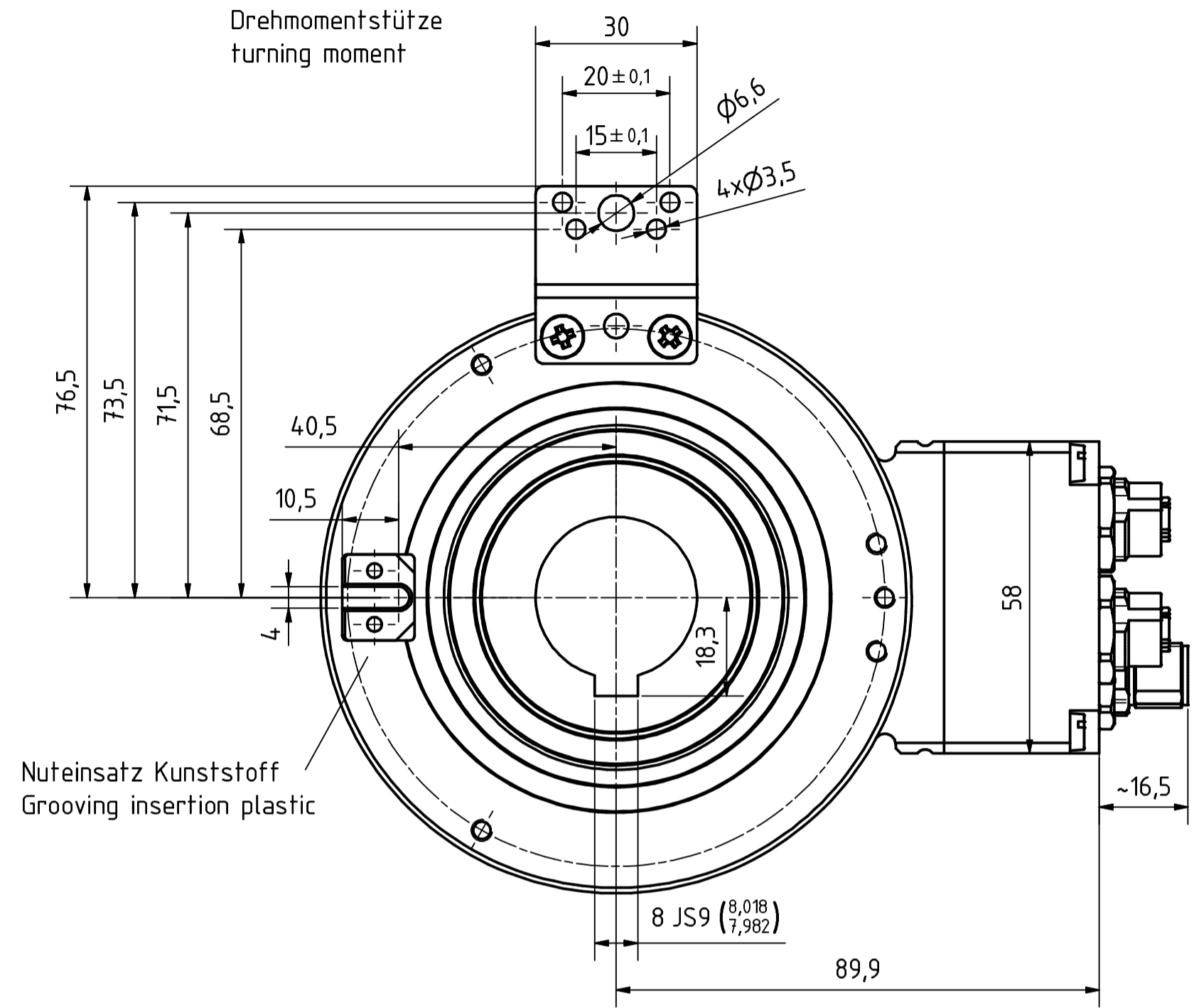
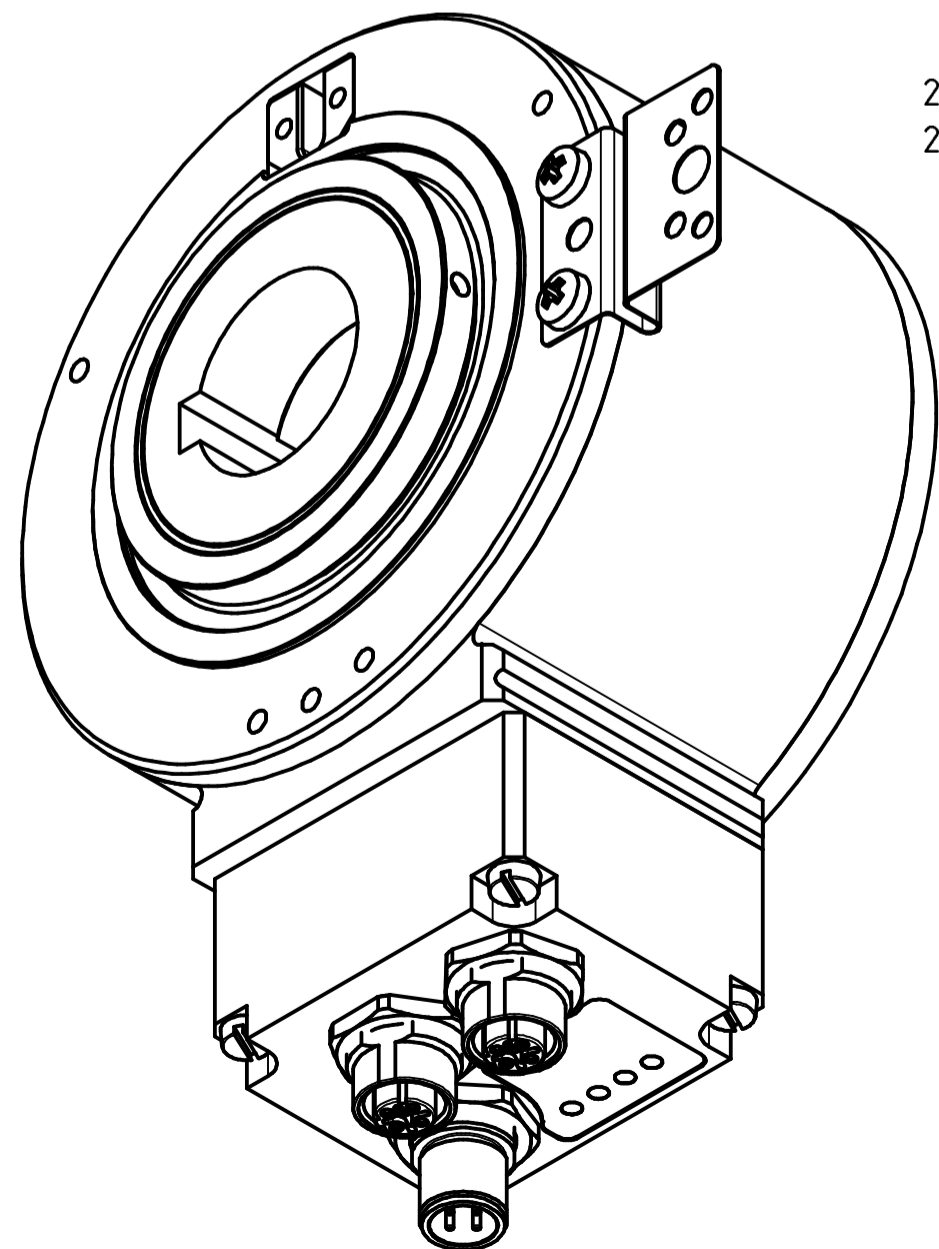
Anforderung an Kundenwelle
Requirements to the customer shaft

Paßfeder DIN6885-A7x8x.B.25
Parallel key DIN6885-A7x8x.B.25



4pol. M12-Stecker (Spannungsversorgung)
4pin. M12-male connector (Supply voltage)

2x4pol. M12-Stecker, d-codiert (Buchse)
2x4pin. M12-connector, d-coded (female)



Artikel-Nr. und Steckerbelegung: siehe Datenblatt
Article-No. and pin connections: see data sheet

	TR-Electronic GmbH Eglshalde 6 D-78647 Trossingen phone +49 7425 228.0 www.tr-electronic.de		Maßstab 1:1 DIN A2 Projekt-Nr.:
	Zeichnungs-Nr. nur für diese Ausführung gültig Drawing-No. only for this type valid		CEH-110-M, $\varnothing 30$ H7, Nut
		Datum	Name
		Erstellt	23.07.2014 FLAIG
		Bearb.	24.04.2015 FLAIG
		Gepr.	27.04.2015 NEMECZ
		Norm	
		www.tr-electronic.de DXF-Info: info@tr-electronic.de	
1	Bushaube gedreht	24.04.15	Flaig
Zust.	Änderungen	Datum	Name
Zeichnungs-NR./Drawing-No.: 04-CEH110M-M0024			Blatt 1 1 Bl.