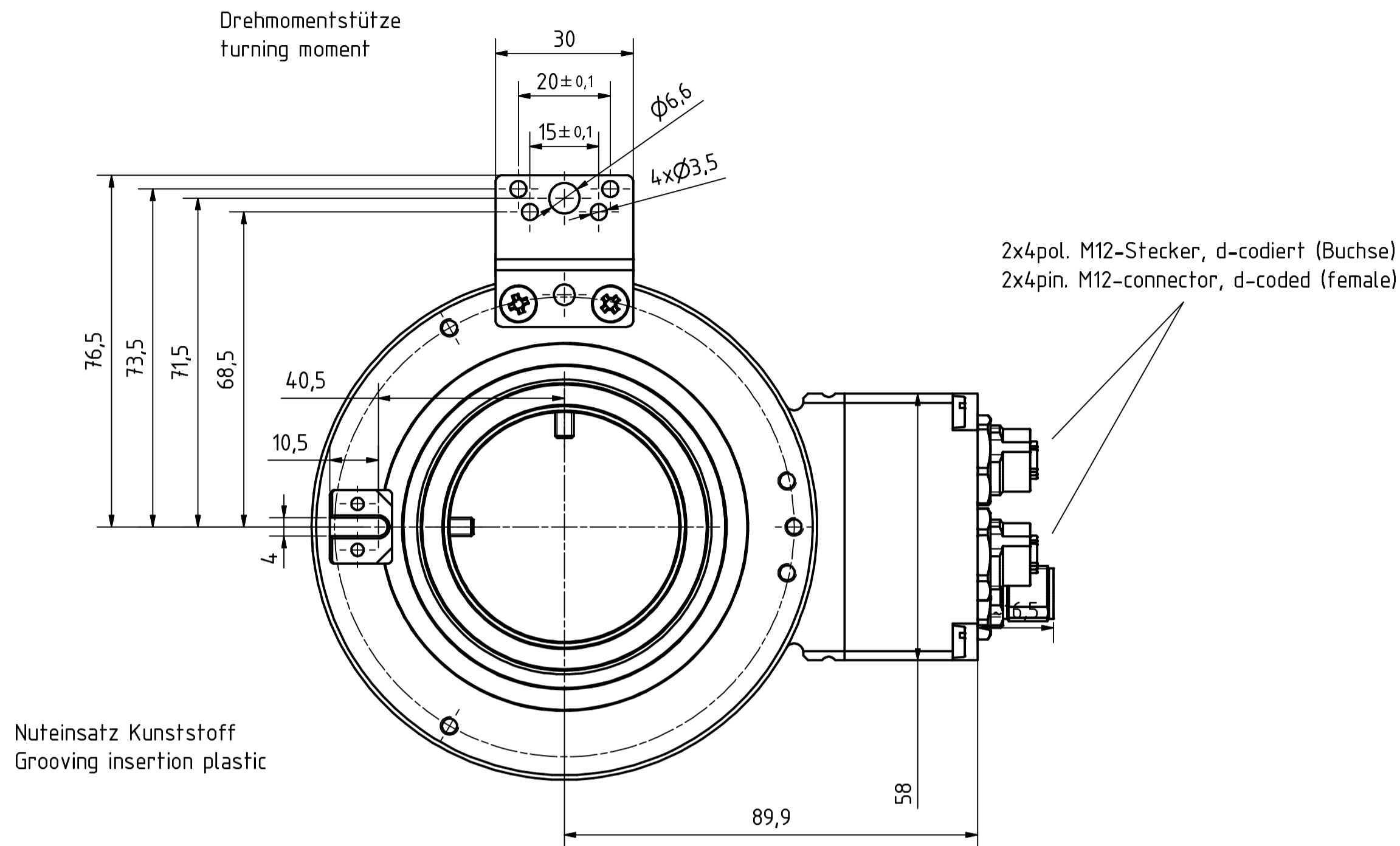
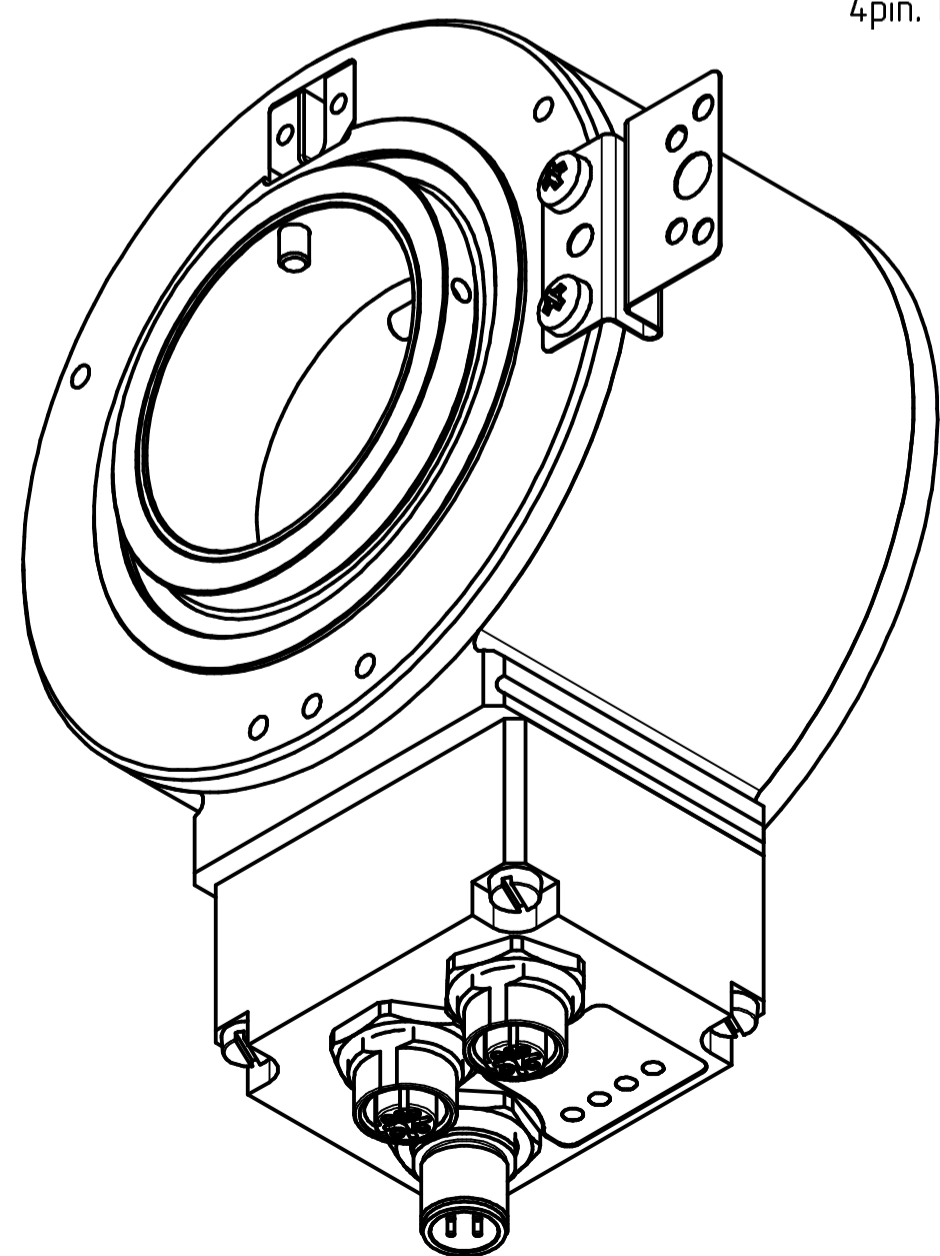
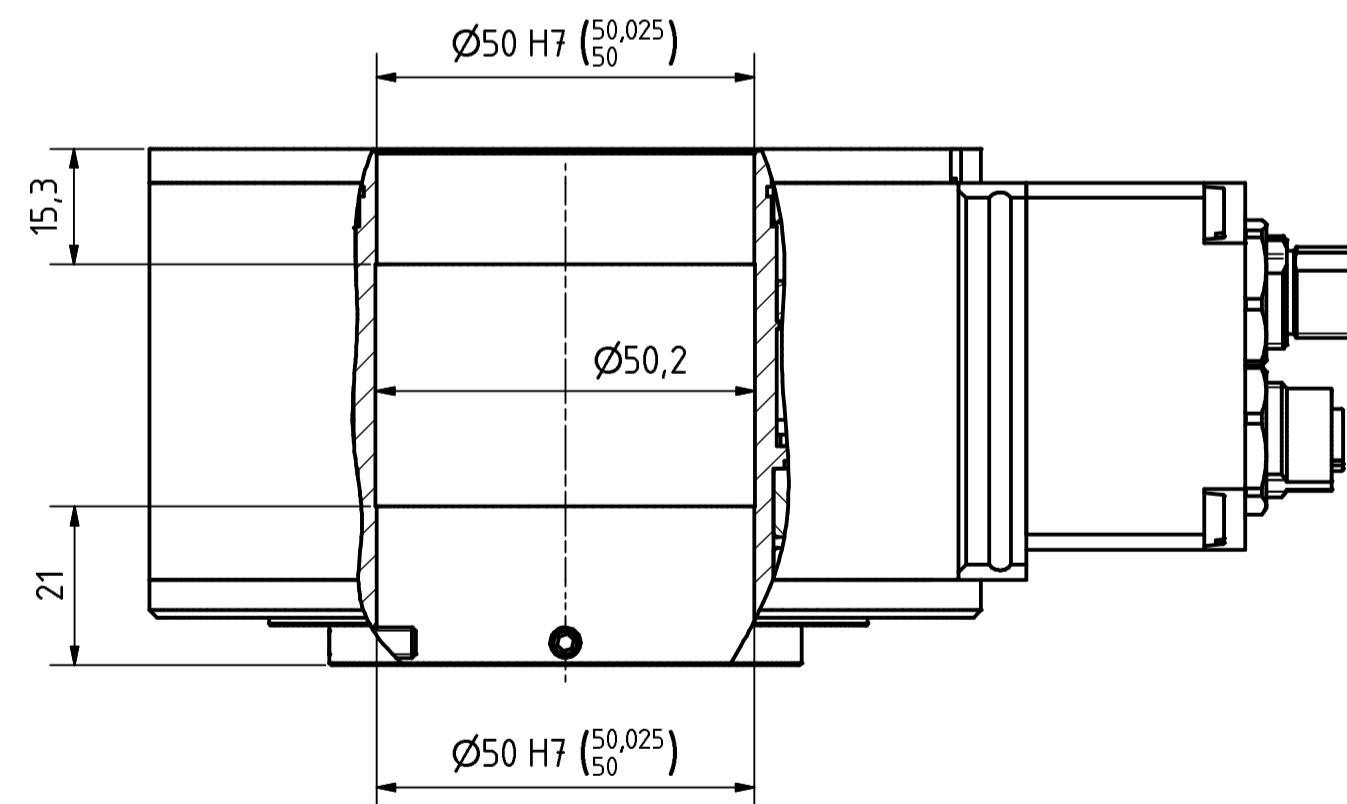


4pol. M12-Stecker (Spannungsversorgung)
4pin. M12-male connector (Supply voltage)



2x4pol. M12-Stecker, d-codiert (Buchse)
2x4pin. M12-connector, d-coded (female)



Artikel-Nr. und Steckerbelegung: siehe Datenblatt
Article-No. and pin connections: see data sheet

	TR-Electronic GmbH Eglshalde 6 D-78647 Trossingen phone +49 7425 228.0 www.tr-electronic.de		Maßstab 1:1 DIN A2	Projekt-Nr.:
	Zeichnungs-Nr. nur für diese Ausführung gültig Drawing-No. only for this type valid			CEH-110-M, Ø50H7
			Datum	Name
	Erstellt	11.08.2014	FLAIG	
	Bearb.	02.06.2015	FLAIG	
	Gepr.	02.06.2015	NEMECZ	
	Norm			
www.tr-electronic.de DXF-Info: info@tr-electronic.de			Zeichnungs-NR./Drawing-No.: 04-CEH110M-M0025	
1	Bushaube gedreht	2.06.15	Flaig	
Zust.	Änderungen	Datum	Name	
				Blatt 1 1 Bl.