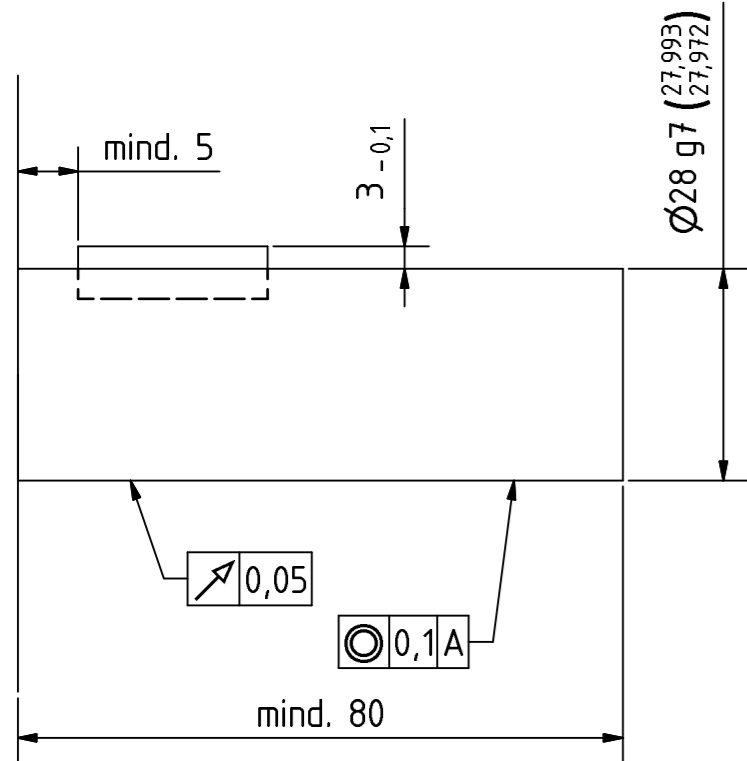
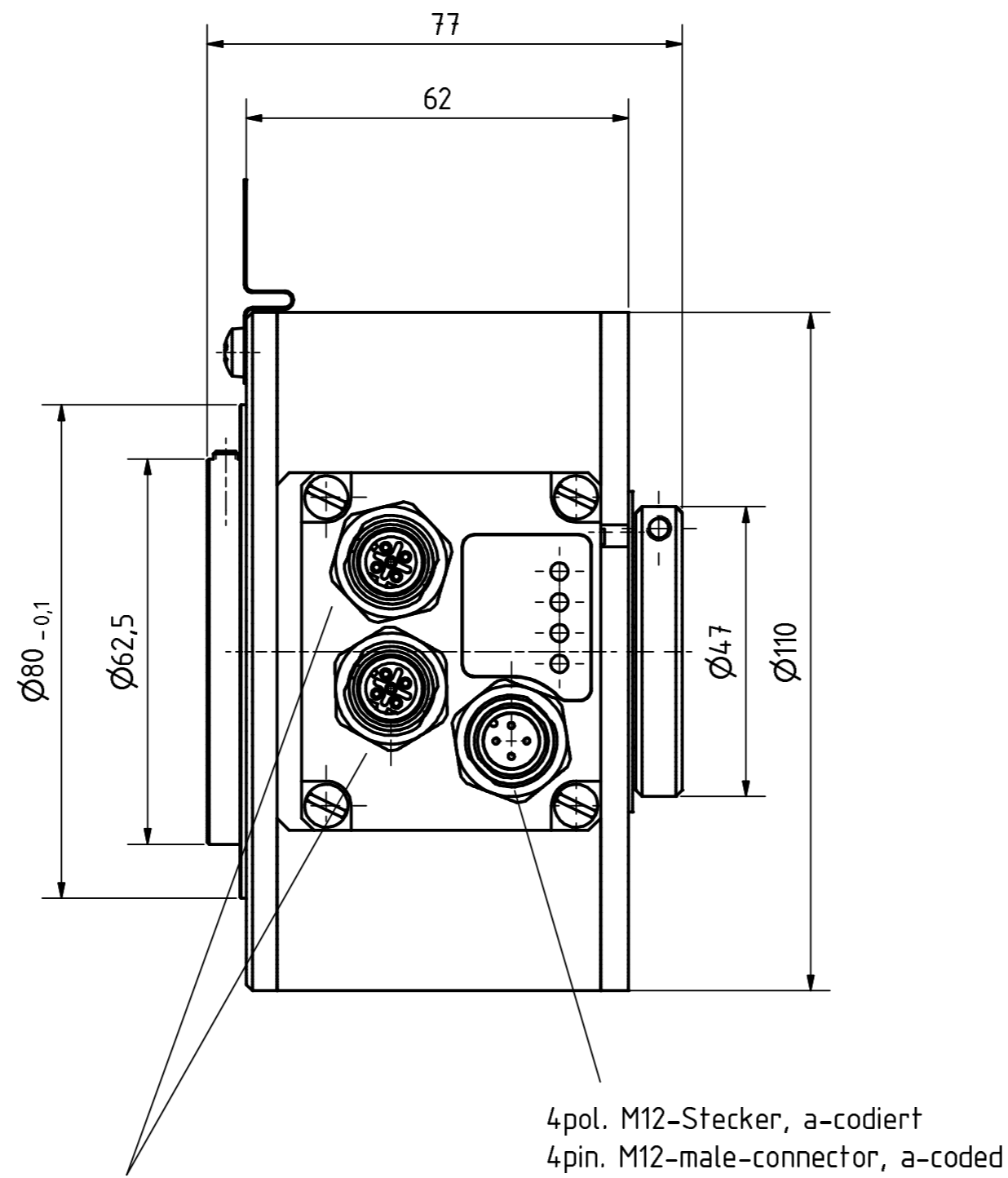


Anforderung an Kundenwelle
Requirements for the customer shaft

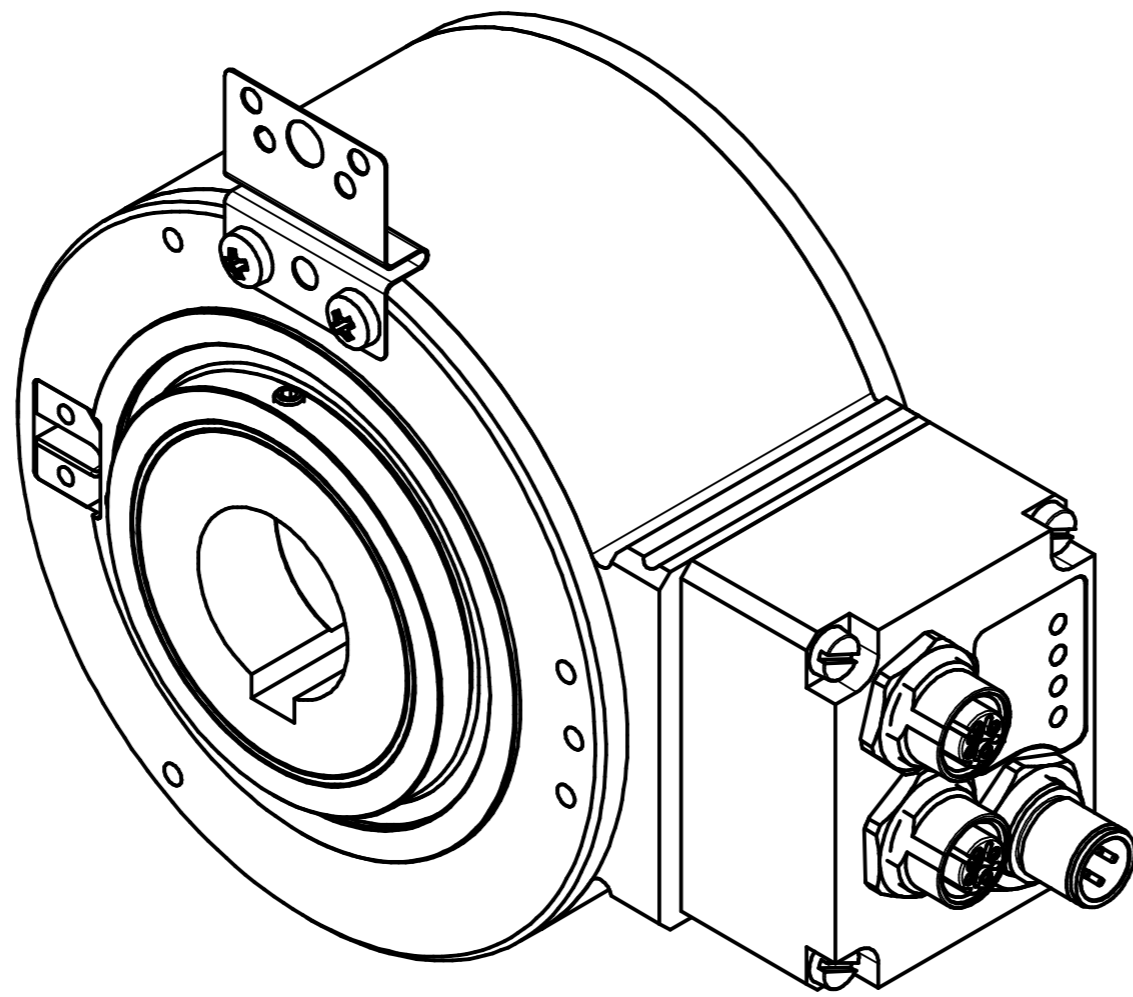
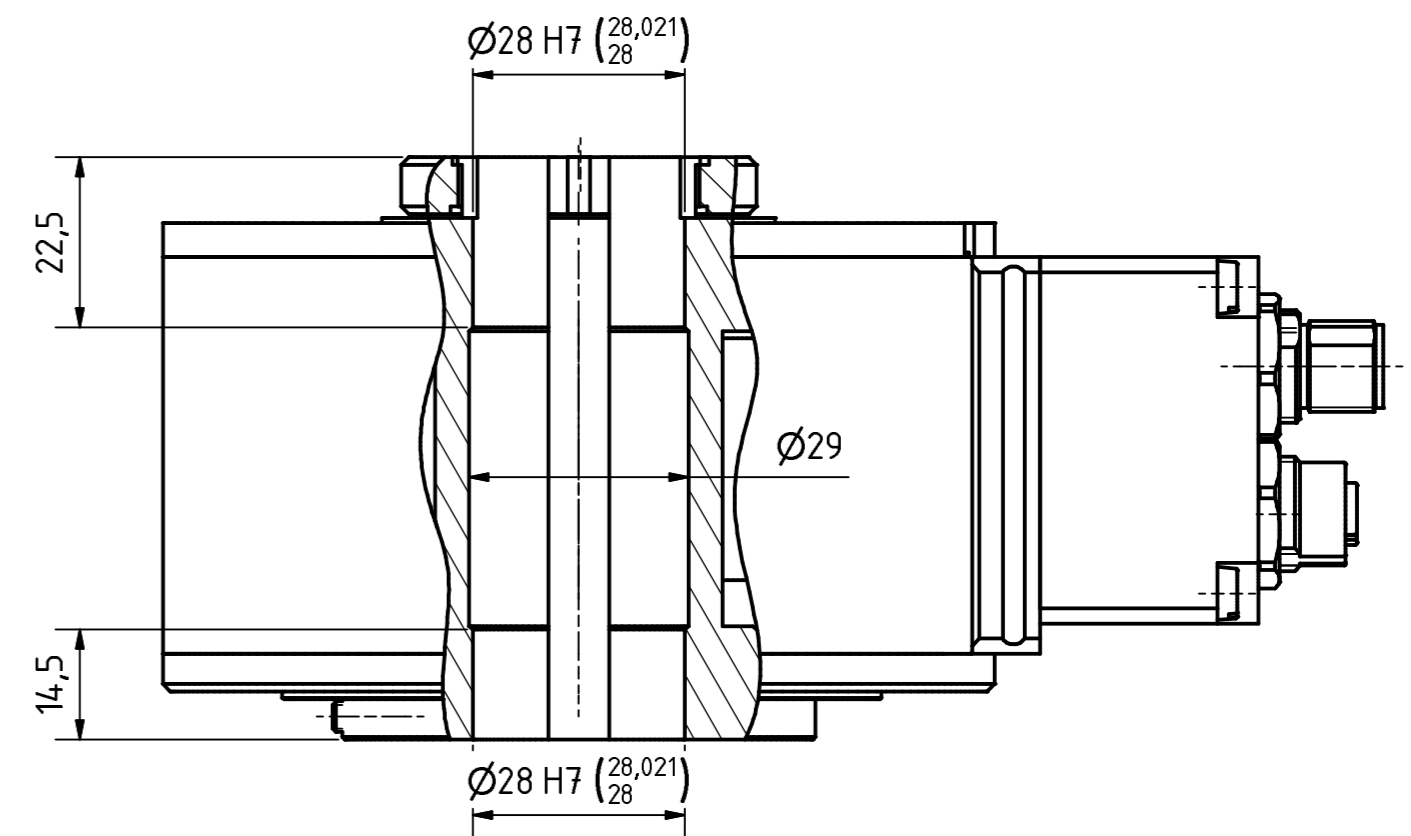
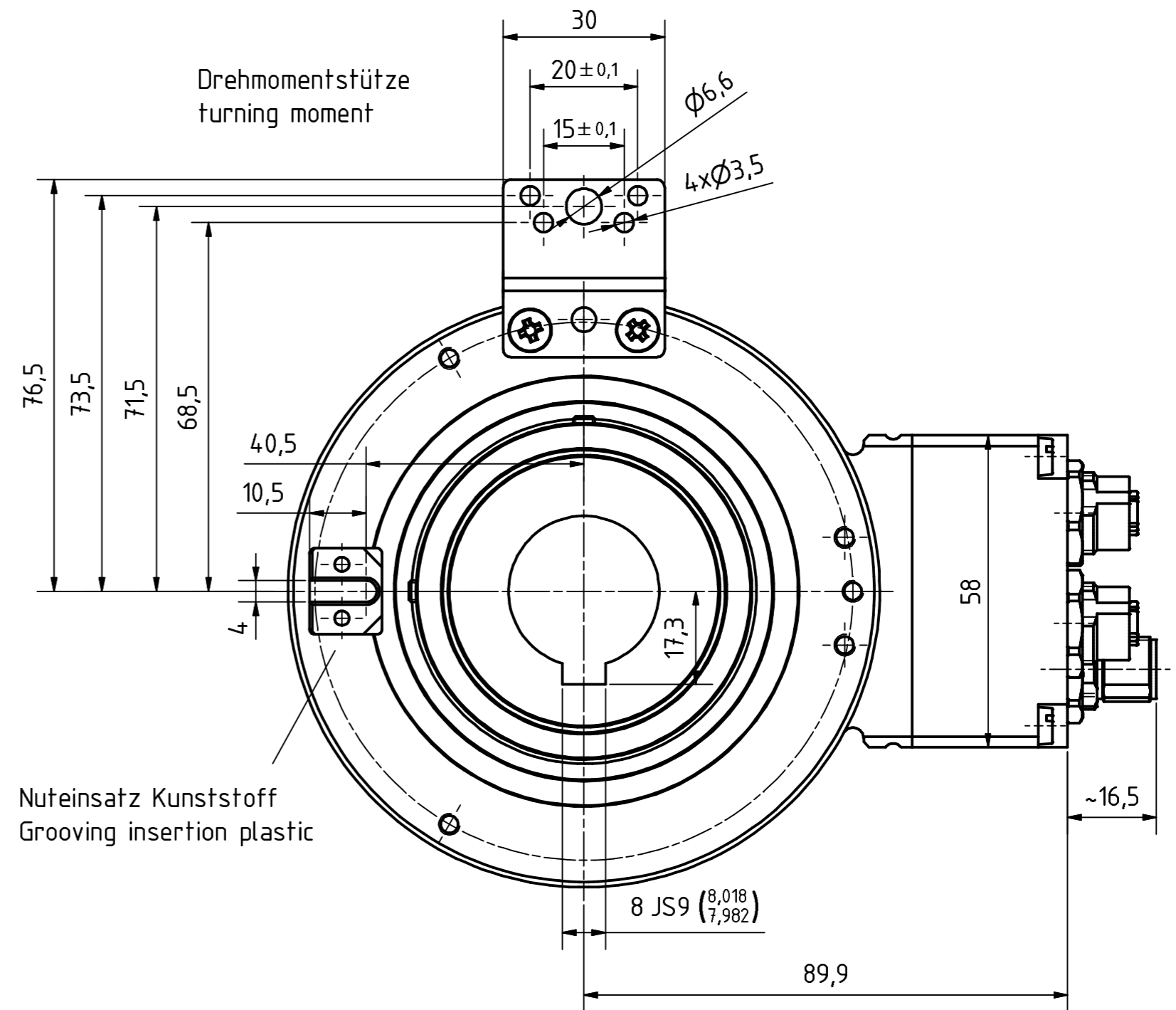
Paßfeder DIN6885-A7x8xz.B.25
Parallel key DIN6885-A7x8xz.B.25



A Geberanbau
Encoder mounting



2x4pol. M12-Stecker, d-codiert (Buchse)
2x4pin. M12-connector, d-coded (female)



Artikel-Nr. und Steckerbelegung: siehe Datenblatt
Article-No. and pin connections: see data sheet

	TR-Electronic GmbH Eglshalde 6 D-78647 Trossingen phone +49 7425 228.0 www.tr-electronic.de	Maßstab 1:1 DIN A2 Projekt-Nr.:	
		Zeichnungs-Nr. nur für diese Ausführung gültig Drawing-No. only for this type valid	
		Datum	Name
		Erstellt	03.01.2018 FLAIG
		Bearb.	03.01.2018 FLAIG
		Gepr.	05.01.2018 NEMECZ
		Norm	
		www.tr-electronic.de	
		DXF-Info: info@tr-electronic.de	
Zust.	Änderungen	Datum	Name
Zeichnungs-NR./Drawing-No.: 04-CEH110M-M0036			Blatt 1 1 Bl.