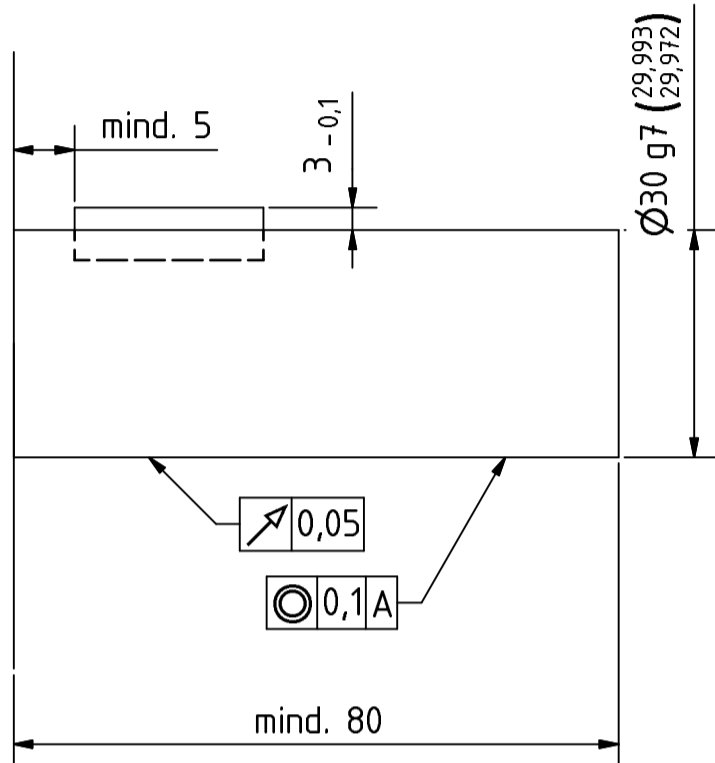
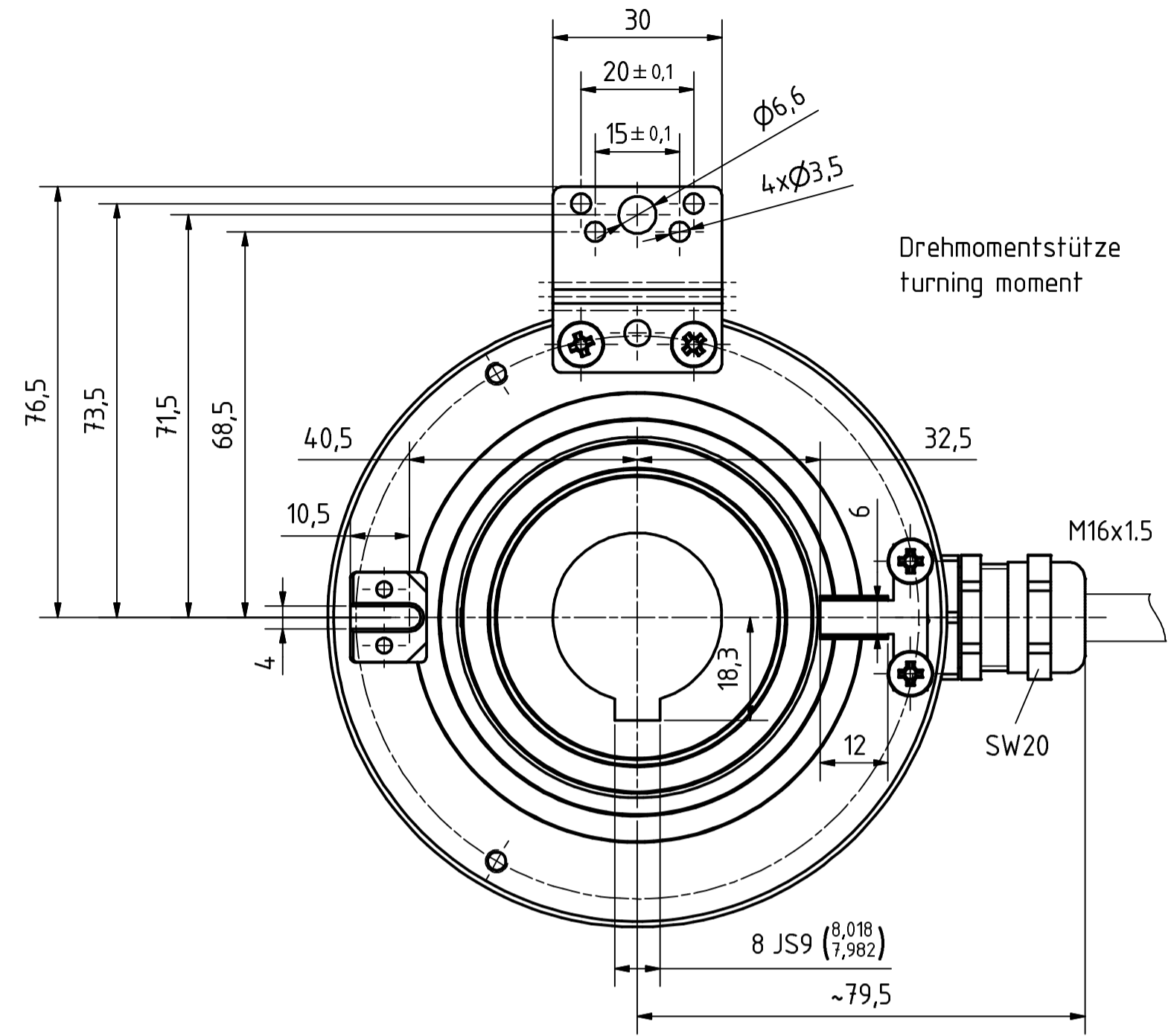
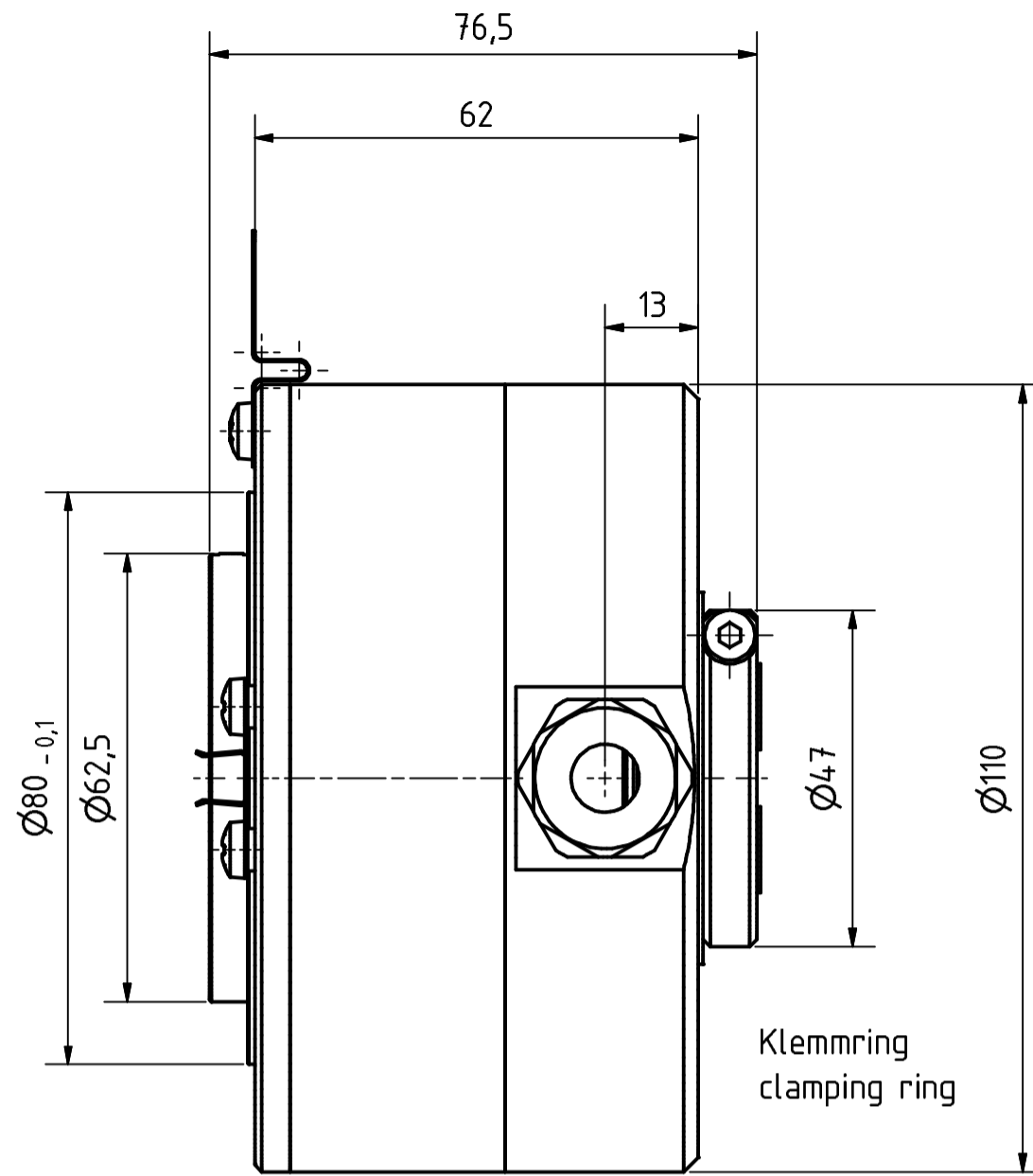


Anforderung an Kundenwelle
Requirements to the customer shaft

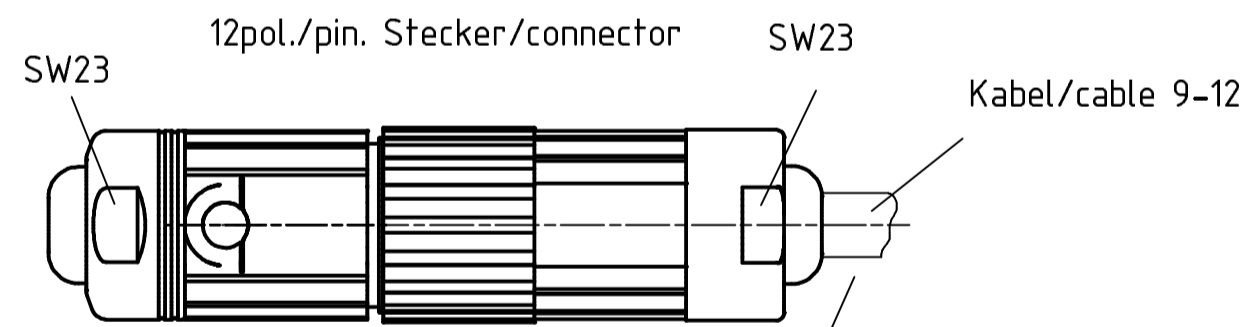
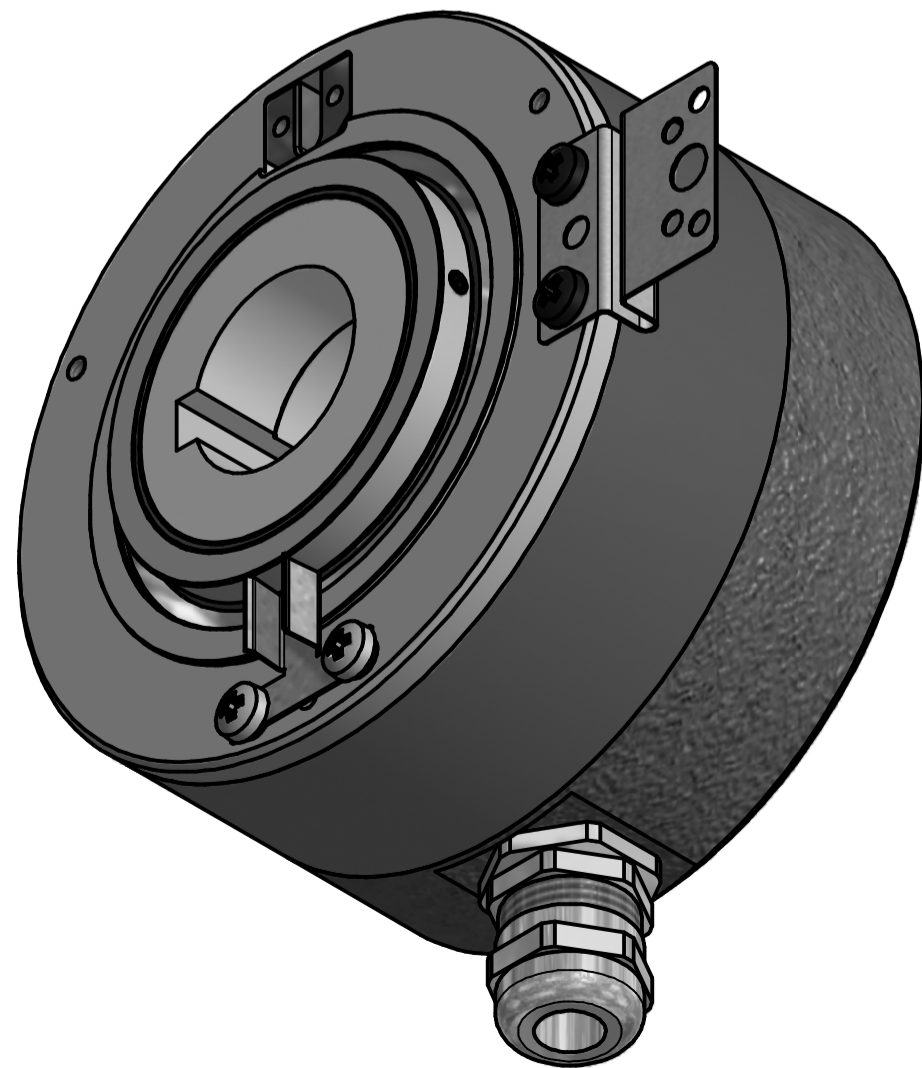
Paßfeder DIN6885-A7x8xz.B.25
Parallel key DIN6885-A7x8xz.B.25



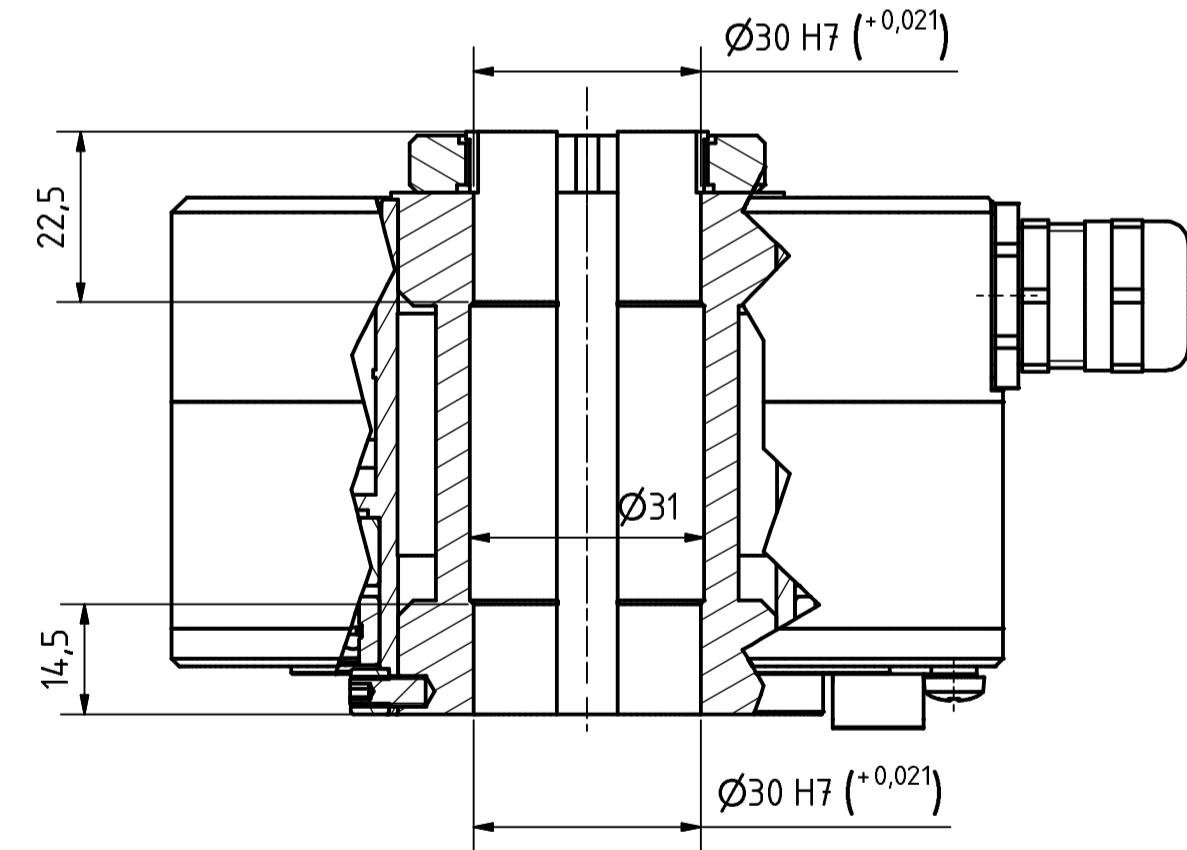
A Geberanbau
Encoder mounting



(1:1)



Biegeradius Kabel15xd bezogen auf Standardkabel
Unitronic FD-CP
Bending cable radius 15x \varnothing for cabletype
Unitronic FD-CP



Artikel-Nr. und Steckerbelegung: siehe Datenblatt
Article-No. and pin connections: see data sheet

	TR-Electronic GmbH Eglshalde 6 D-78647 Trossingen phone +49 7425 228.0 www.tr-electronic.de	Datum Name	Maßstab 1:1	DIN A2	Projekt-Nr.:
			Zeichnungs-Nr. nur für diese Ausführung gültig Drawing-No. only for this type valid		
Erstellt 07.11.12 Bearb. 07.11.12 Gepr.		Name FLAIG	CEH-110-S, $\varnothing 30 \text{ H7}$, Nut		
www.tr-electronic.de DXF+Info: info@tr-electronic.de		Zeichnungs-NR./Drawing-No.: 04-CEH110S-M0002			Blatt 1 1 Bl.
Zust.	Änderungen	Datum	Name		