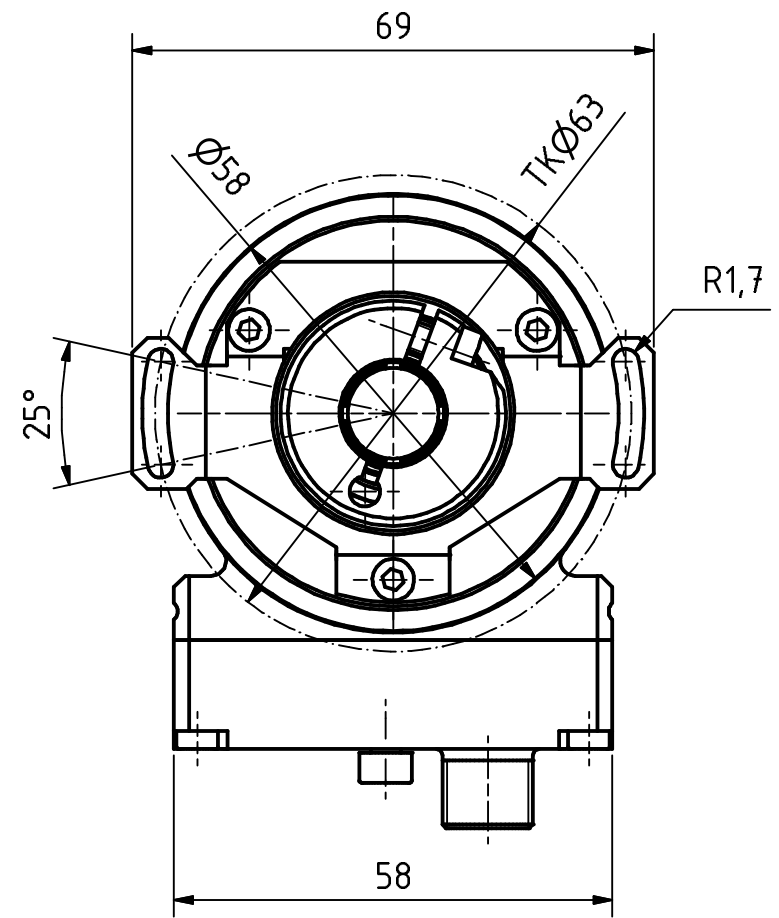



8pol. M12-Stecker, a-codiert  
8pin. M12-male-connector, a-coded

Gewinde M4 für  
Potentialausgleich  
thread m4 for  
potential equalisation



Artikel-Nr. und Steckerbelegung: siehe Datenblatt  
Article-No. and pin connections: see data sheet

 TR-Electronic GmbH Eglisshalde 6 D-78647 Trossingen phone +49 7425 228.0 www.tr-electronic.de	Maßstab 1:1    DIN A3    Projekt-Nr.:			
	Zeichnungs-Nr. nur für diese Ausführung gültig Drawing-No. only for this type valid			
Datum    Name		CEH-582-M, Ø12H7		
Erstellt	27.01.2018    FLAIG			
Bearb.	26.01.2018    FLAIG			
Gepr.	30.01.2018    NEMECZ			
Norm		Zeichnungs-NR./Drawing-No.: <b>04-CEH582M-M0005</b>		
www.tr-electronic.de DXF+Info: info@tr-electronic.de				
Zust.	Änderungen	Datum	Name	Blatt 1 1 BU