

5pol. M12-Stecker, b-codiert (Stift)  
5pin. M12-connector, b-coded (male)

4pol. M12-Stecker (Spannungsversorgung)  
4pin. M12-male-connector (Supply voltage)

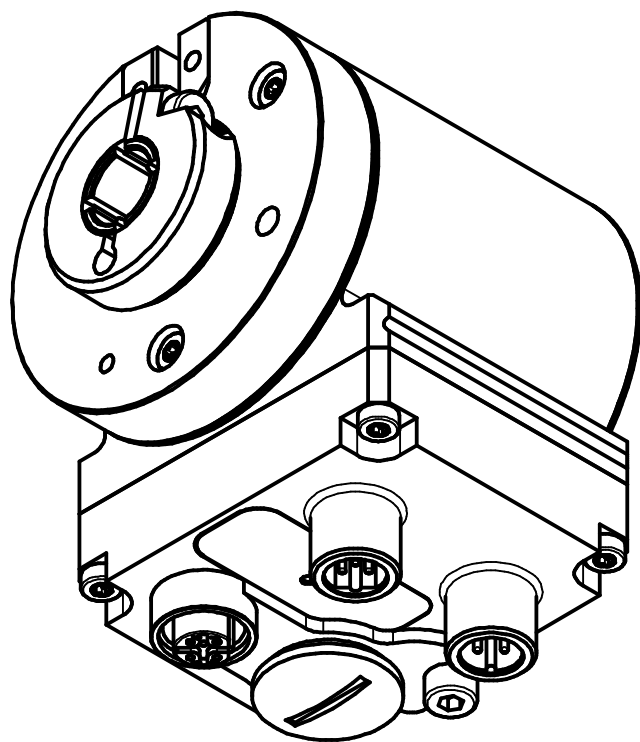
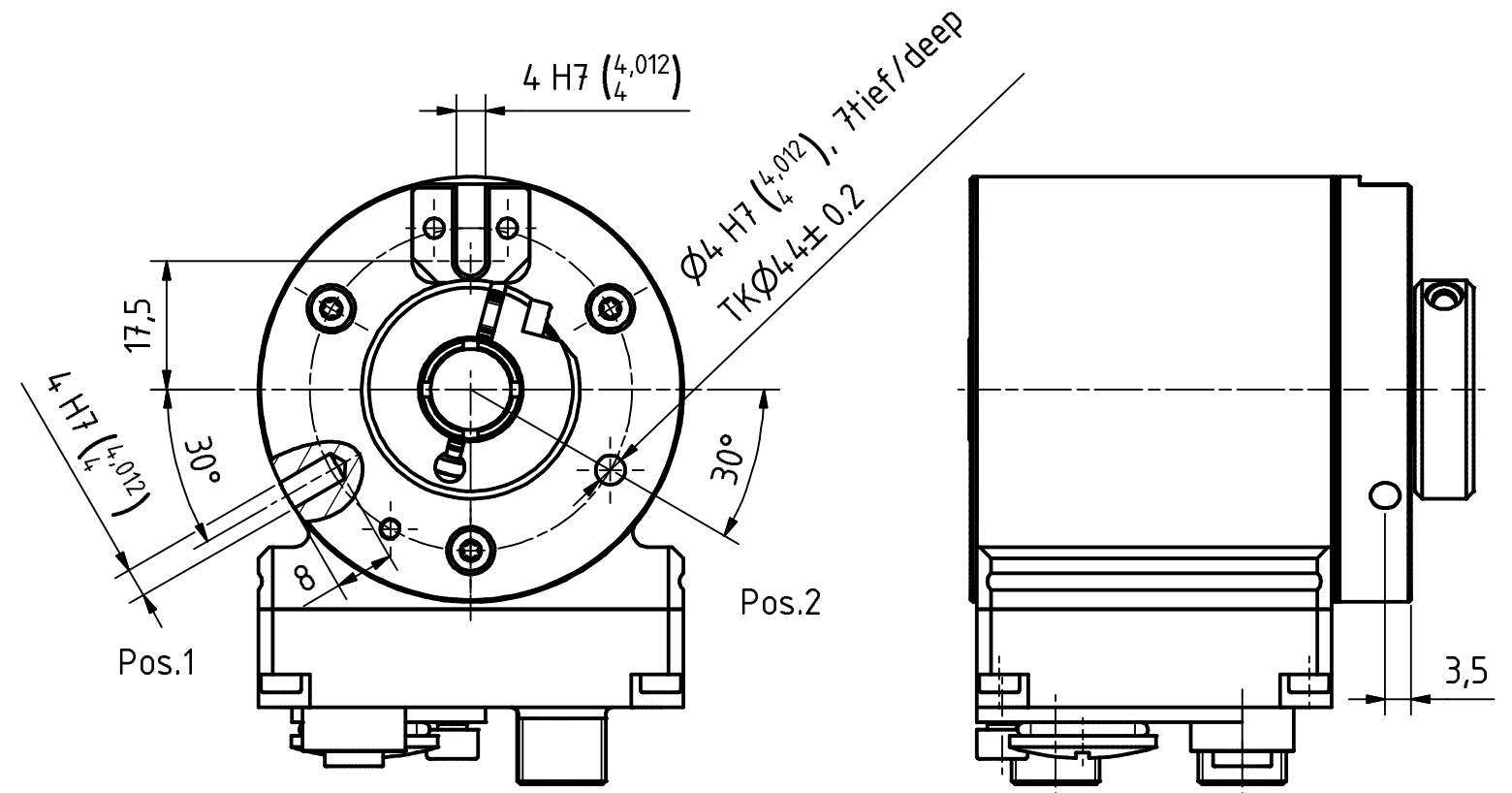
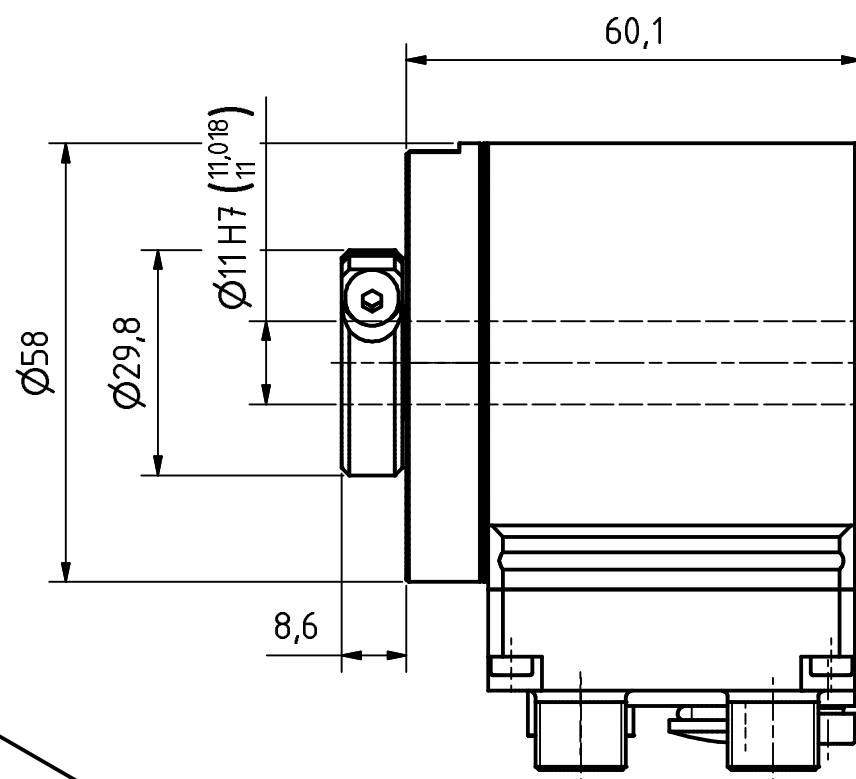
im Lieferumfang:  
Zylinderstift DIN6325  
Ø4m6 x 16  
für Pos.1 oder 2

Gewinde M4 für  
Potentialausgleich  
thread m4 for  
potential equalisation


Package contents:  
round key DIN6325  
Ø4m6 x 16  
for position 1 or 2

5pol. M12-Stecker, b-codiert (Buchse)  
54pin. M12-connector, b-coded (female)

Verschlussstopfen M16x1.5  
dummy plug M16x1.5



Artikel-Nr. und Steckerbelegung: siehe Datenblatt  
Article-No. and pin connections: see data sheet

 TR-Electronic GmbH Eglisshalde 6 D-78647 Trossingen phone +49 7425 228.0 www.tr-electronic.de	Maßstab 1:1    DIN A3    Projekt-Nr.:	
	Zeichnungs-Nr. nur für diese Ausführung gültig Drawing-No. only for this type valid	
Erstellt    Datum    Name 27.03.2018    27.03.2018    FLAIG Bearb.    28.03.2018    NEMECZ Gepr.    Norm	CEH-582-M, Ø11H7	
www.tr-electronic.de DXF+Info: info@tr-electronic.de	Zeichnungs-NR./Drawing-No.: 04-CEH582M-M0009	Blatt 1 1 BL
Zust.    Änderungen    Datum    Name		