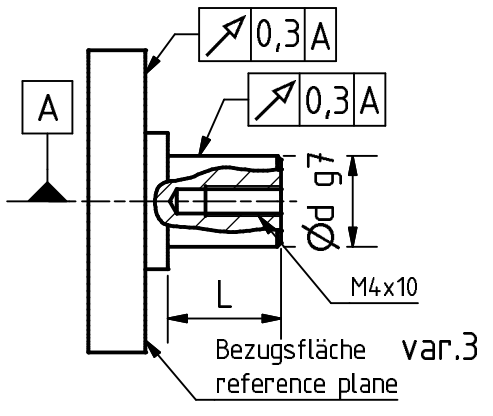
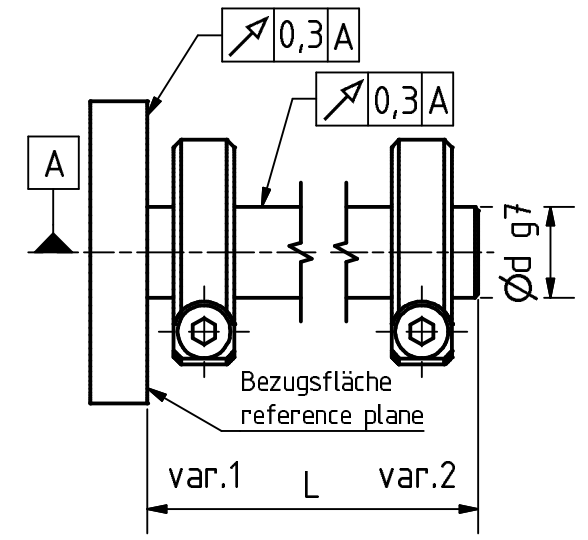
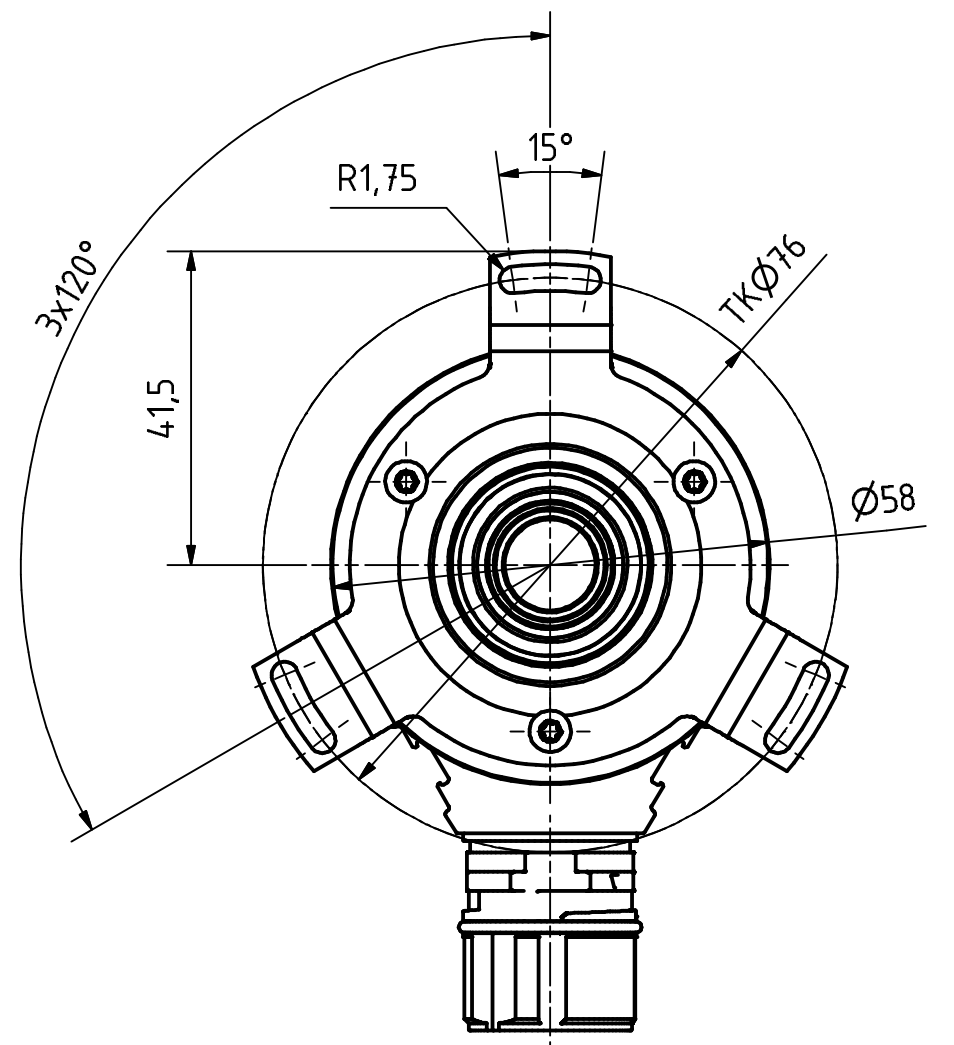
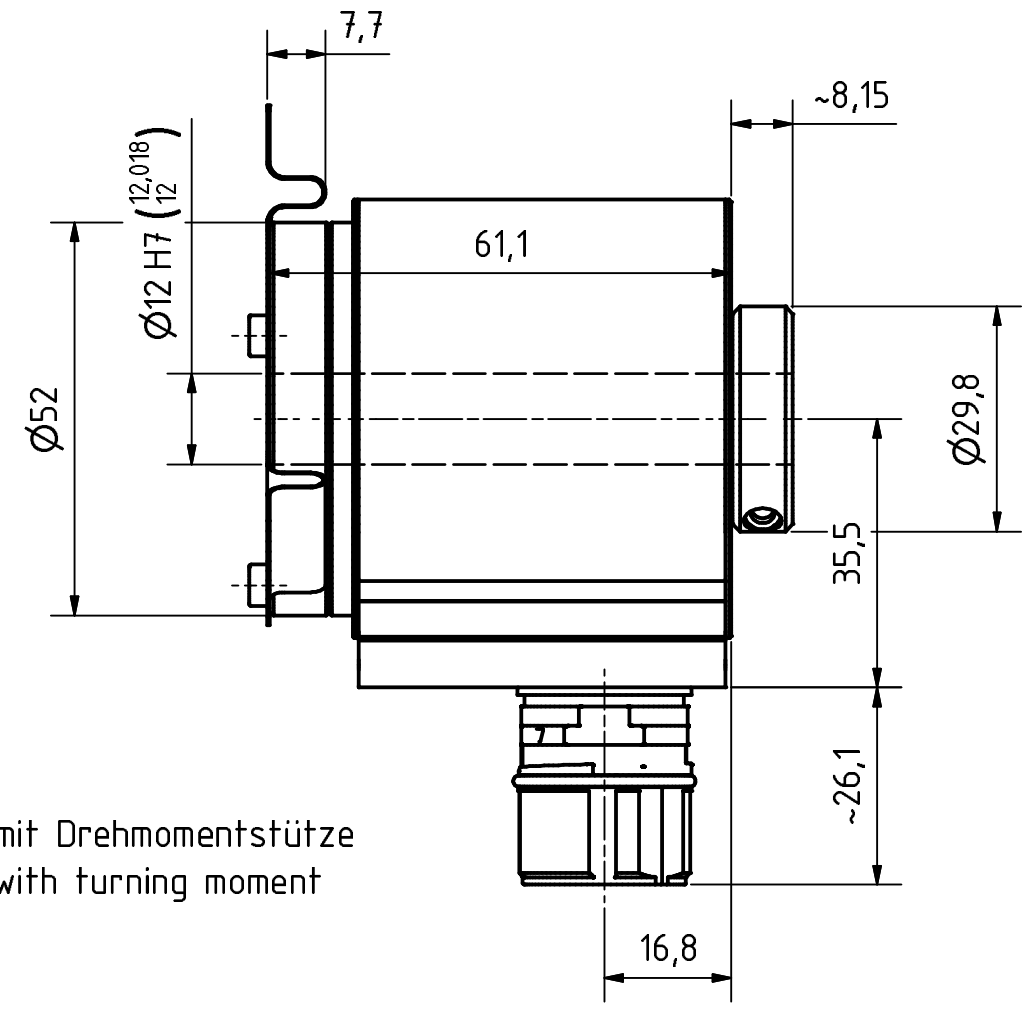


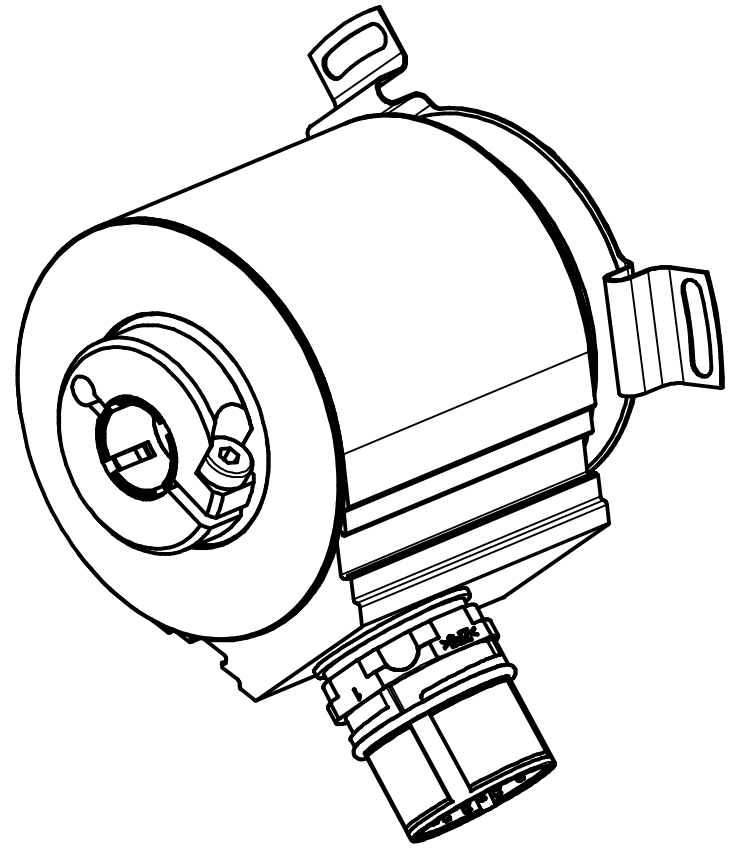
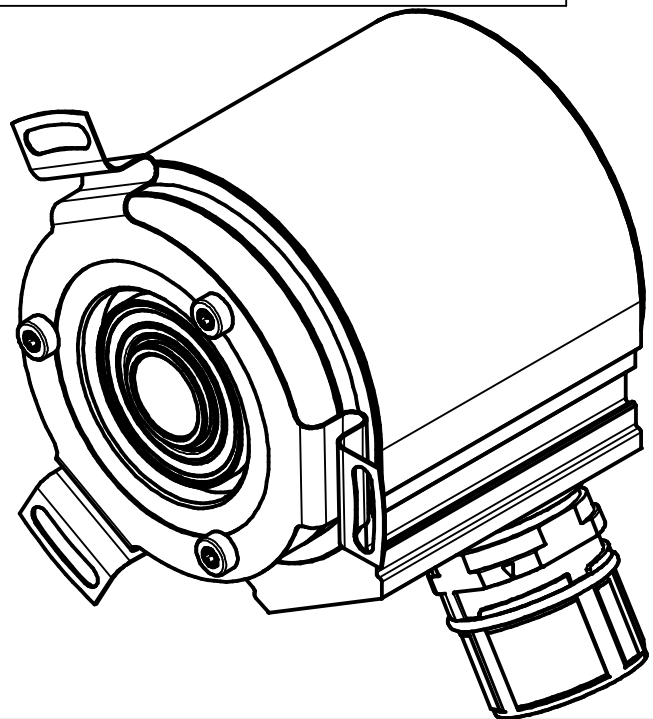
Kundenseite
Customer side




encoder type		Ød	L
CEH58...	var.1	Ø8...Ø11	min. 35
		Ø12	min. 35
	var.2	Ø8...Ø12	min. 80
CES58...	var.1	Ø8...Ø11	30+5
		Ø12	32+3
	var.3	Ø8...Ø12	14± 0.5



12pol. Stecker
12pin. connector



Artikel-Nr. und Steckerbelegung: siehe Datenblatt
Article-No. and pin connections: see data sheet

 TR-Electronic GmbH Eglisshalde 6 D-78647 Trossingen phone +49 7425 228.0 www.tr-electronic.de	Maßstab 1:1 DIN A3 Projekt-Nr.:			
	Zeichnungs-Nr. nur für diese Ausführung gültig Drawing-No. only for this type valid			
Datum Name		CEH-582-M, Ø12H7		
Erstellt	07.04.2018 FLAIG			
Bearb.	07.04.2018 FLAIG			
Gepr.	09.04.2018 NEMECZ			
Norm		Zeichnungs-NR./Drawing-No.: 04-CEH582M-M0011		
www.tr-electronic.de DXF+Info: info@tr-electronic.de				
Zustf.	Änderungen	Datum	Name	Blatt 1 1 BU