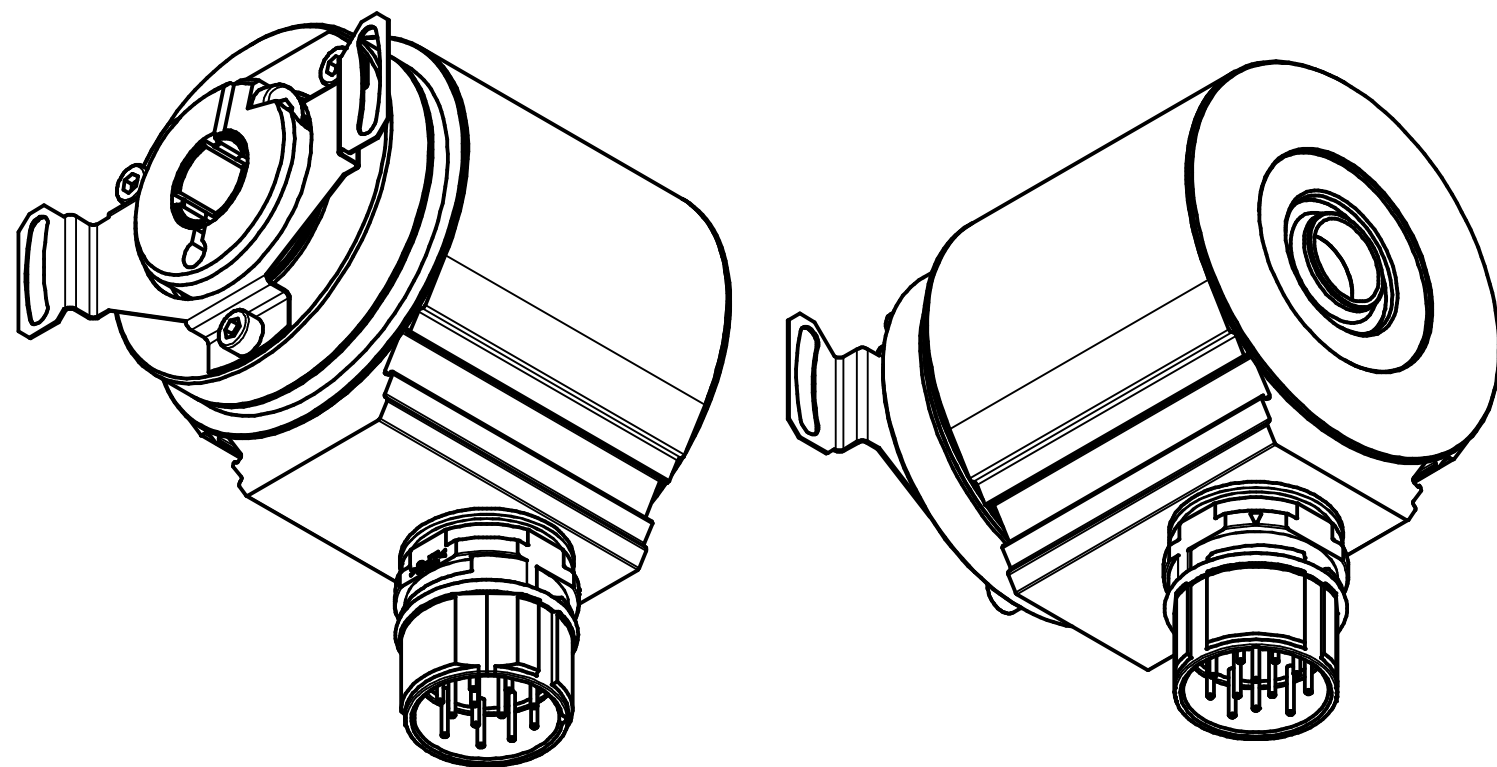



12pol. Stecker  
12pin. connector



Artikel-Nr. und Steckerbelegung: siehe Datenblatt  
Article-No. and pin connections: see data sheet

	TR-Electronic GmbH Eglisshalde 6 D-78647 Trossingen phone +49 7425 228.0 www.tr-electronic.de		Maßstab 1:1    DIN A3    Projekt-Nr.:	
			Zeichnungs-Nr. nur für diese Ausführung gültig Drawing-No. only for this type valid	
		Datum	Name	
		Erstellt 08.05.2018	FLAIG	
		Bearb. 08.05.2018	FLAIG	
		Gepr. 17.05.2018	NEMECZ	
		Norm		
www.tr-electronic.de DXF+Info: info@tr-electronic.de			Zeichnungs-NR./Drawing-No.: <b>04-CEH582M-M0015</b>	
Zust.	Änderungen	Datum	Name	Blatt 1 1 BL