

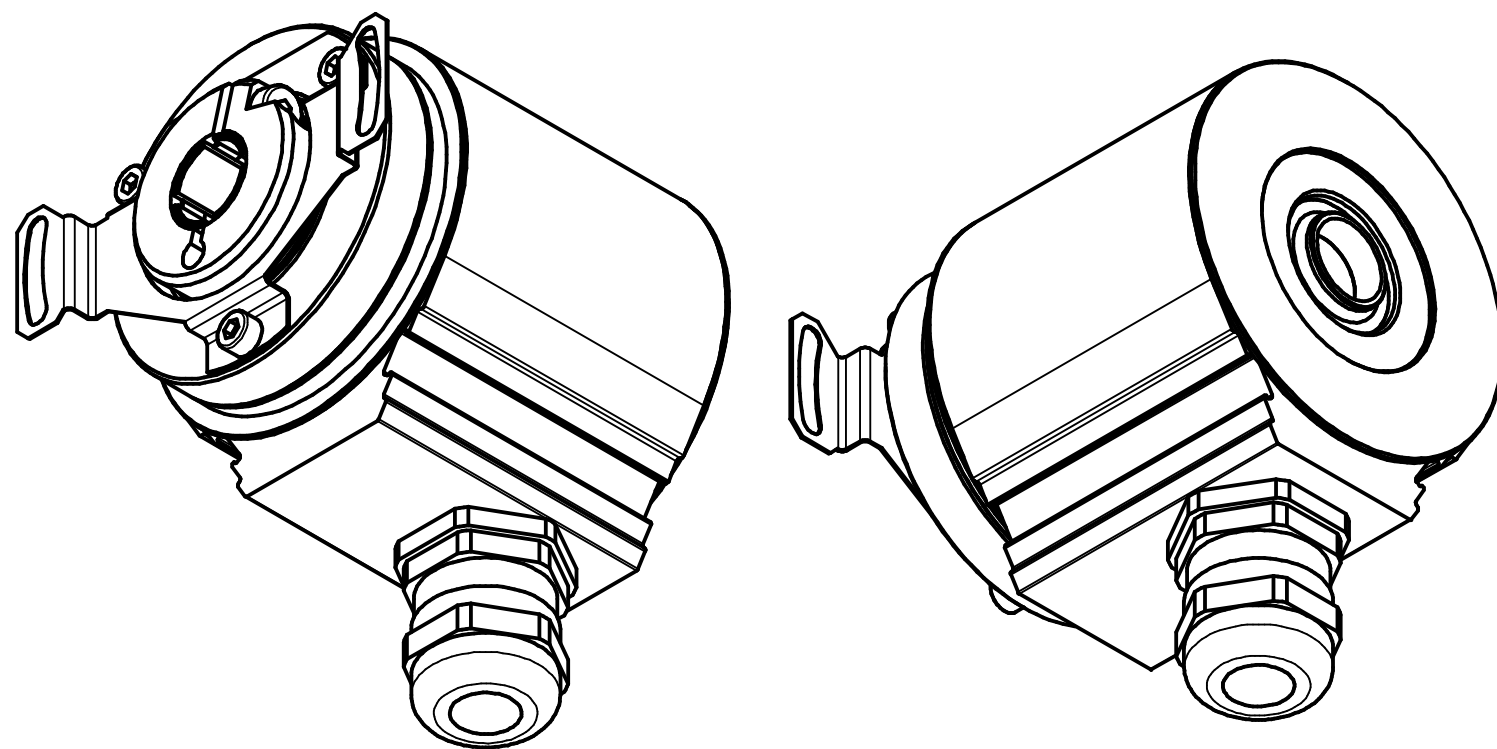
M16x1.5, SW20, für Kabel/for cable Ø5-10

Biegeradius Kabel 15xØ bezogen auf Standardkabel


Unitronic FD-CP

Bending cable radius 15xØ for cable type

Unitronic FD-CP



Artikel-Nr. und Steckerbelegung: siehe Datenblatt
Article-No. and pin connections: see data sheet

| | | | | | | | |
|---|------------|----------|--|--------------------|--|------------|-------|
|  TR-Electronic GmbH Eglisshalde 6 D-78647 Trossingen phone +49 7425 228.0 www.tr-electronic.de | | | Maßstab 1:1 | DIN A3 | Projekt-Nr.: | | |
| | | | Zeichnungs-Nr. nur für diese Ausführung gültig Drawing-No. only for this type valid | | | | |
| | | | CEH-582-M, Ø12H7 | | | | |
| | | Datum | | | | Name | |
| | | Erstellt | | | | 08.06.2018 | FLAIG |
| | | Bearb. | | | | 08.06.2018 | FLAIG |
| | | | Gepr. | 11.06.2018 | NEMECZ | | |
| | | | Norm | | | | |
| | | | www.tr-electronic.de DXF+Info: info@tr-electronic.de | | Zeichnungs-NR./Drawing-No.: 04-CEH582M-M0016 | | |
| Zust. | Änderungen | Datum | Name | Blatt 1 1 BL | | | |