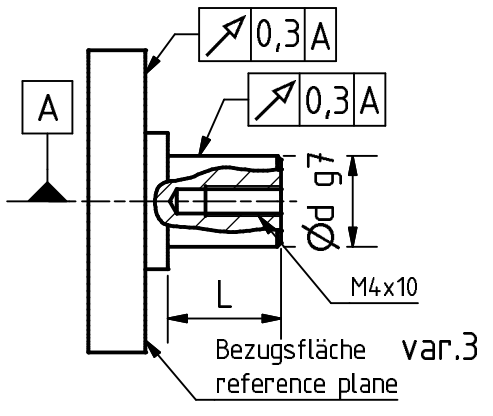
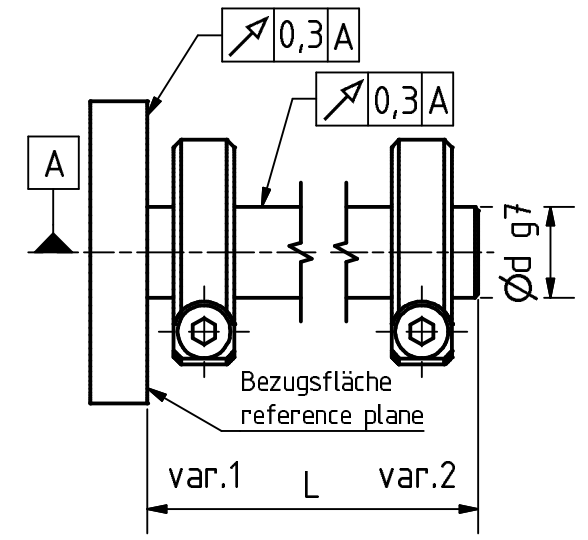
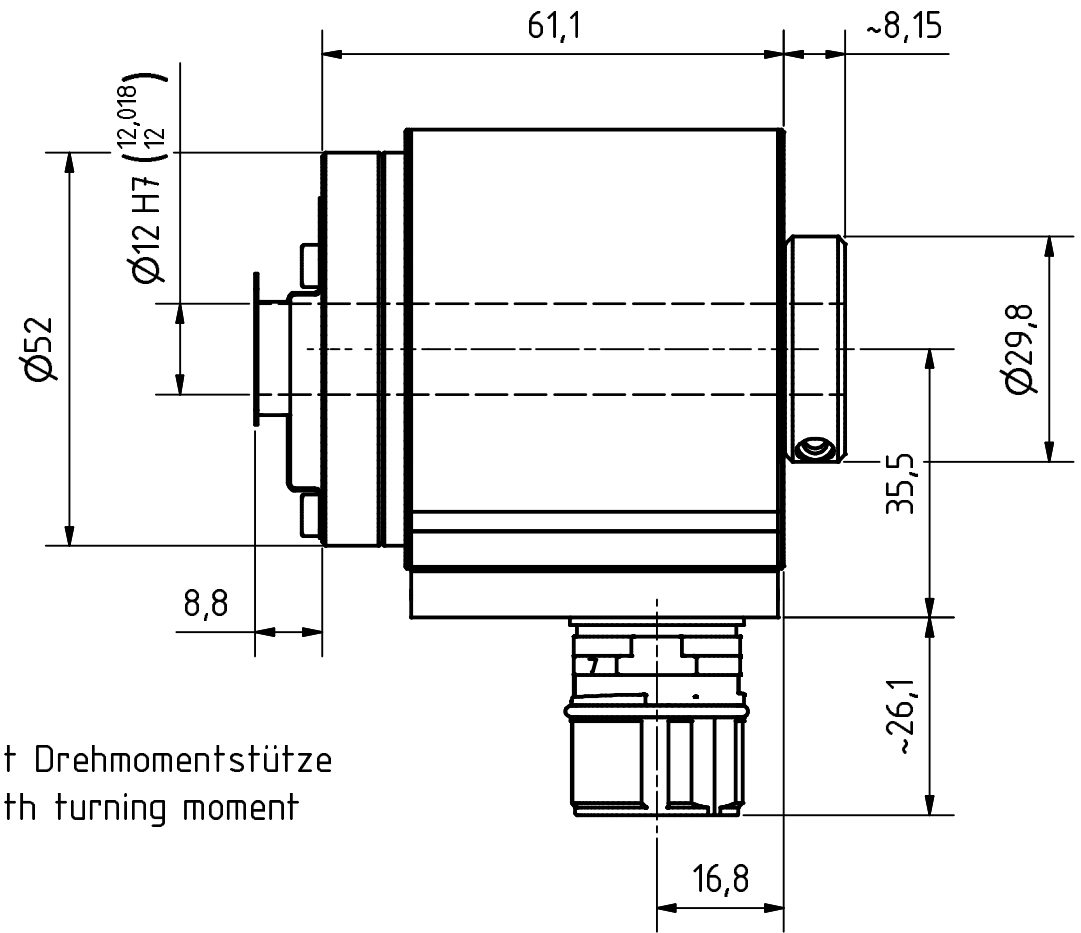


Kundenseite
Customer side

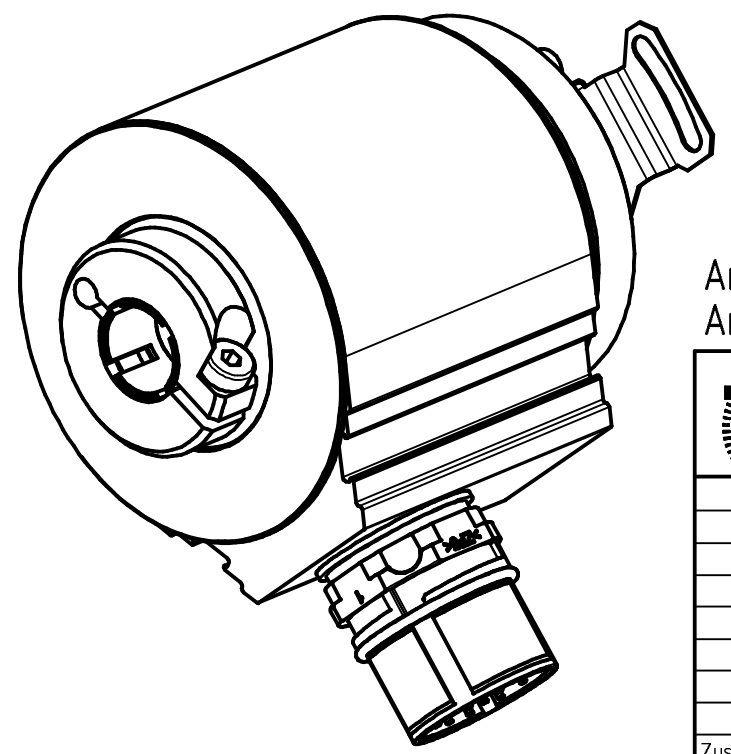
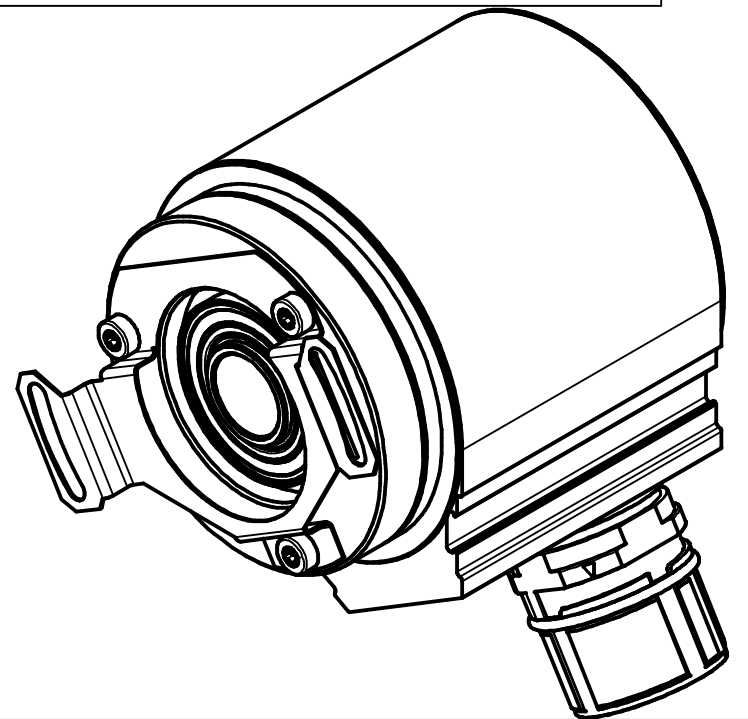
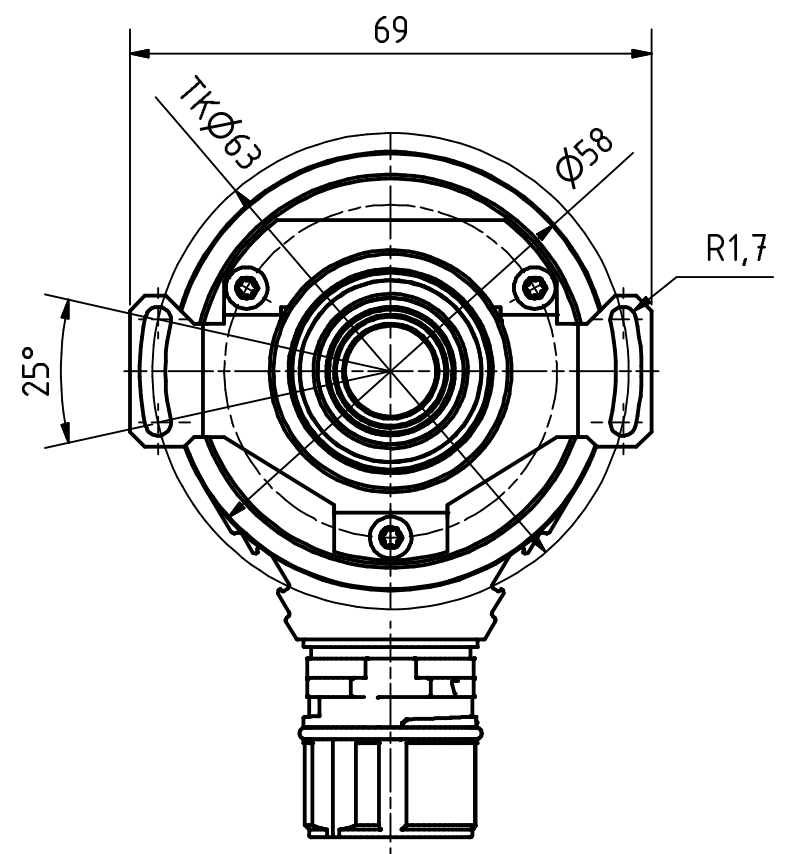


encoder type		Ød	L
CEH58...	var.1	Ø8...Ø11	min. 35
		Ø12	min. 35
	var.2	Ø8...Ø12	min. 80
CES58...	var.1	Ø8...Ø11	30+5
		Ø12	32+3
	var.3	Ø8...Ø12	14± 0.5




mit Drehmomentstütze
with turning moment

12pol. Stecker
12pin. connector



Artikel-Nr. und Steckerbelegung: siehe Datenblatt
Article-No. and pin connections: see data sheet

 TR-Electronic GmbH Eglisshalde 6 D-78647 Trossingen phone +49 7425 228.0 www.tr-electronic.de			Maßstab 1:1	DIN A3	Projekt-Nr.:
				Zeichnungs-Nr. nur für diese Ausführung gültig Drawing-No. only for this type valid	
			CEH-582-M, Ø12H7		
			www.tr-electronic.de DXF+Info: info@tr-electronic.de		
Zustf.	Änderungen	Datum	Name	Zeichnungs-NR./Drawing-No.:	
				04-CEH582M-M0017	
				Blatt	1
				1	BU