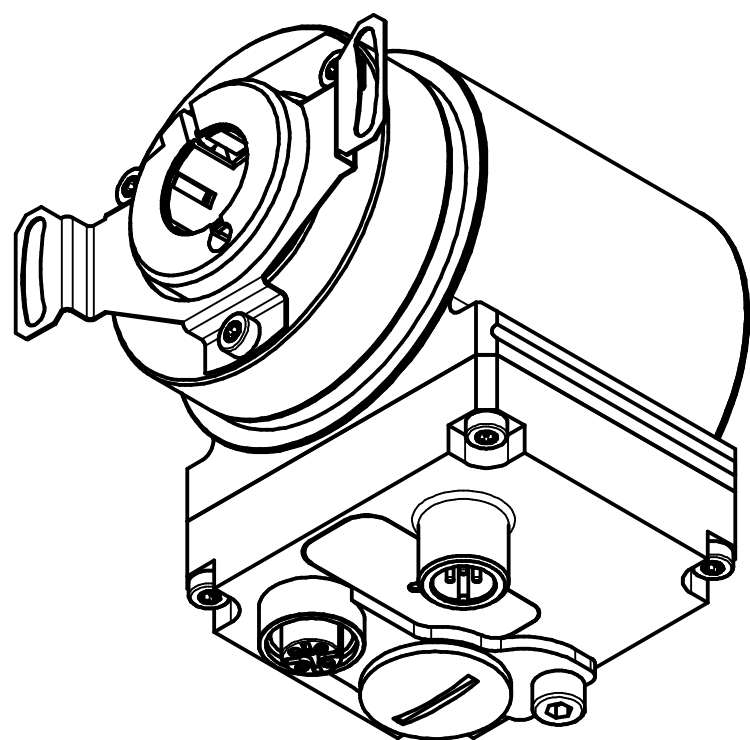
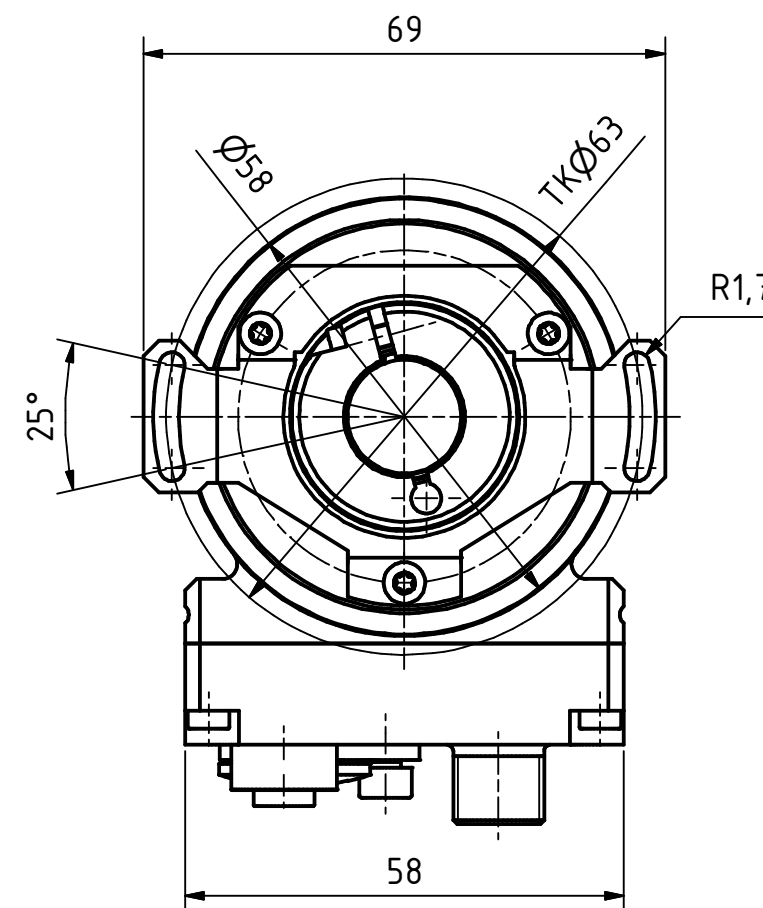
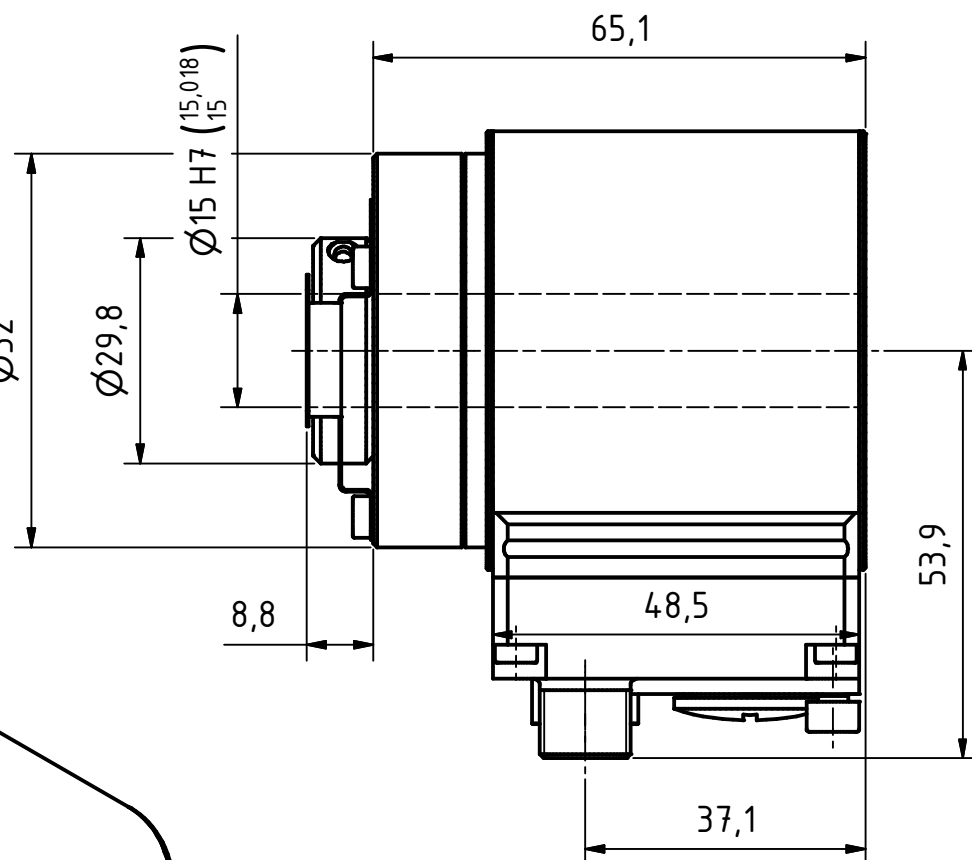


5pol. M12-Stecker, a-codiert (Stift)
5pin. M12-connector, a-coded (male)


5pol. M12-Stecker, a-codiert (Buchse)
54pin. M12-connector, a-coded (female)

Gewinde M4 für
Potentialausgleich
thread m4 for
potential equalisation

Verschußstopfen M16x1.5
dummy plug M16x1.5



Artikel-Nr. und Steckerbelegung: siehe Datenblatt
Article-No. and pin connections: see data sheet

 TR-electronic TR-Electronic GmbH Eglisshalde 6 D-78647 Trossingen phone +49 7425 228.0 www.tr-electronic.de	Maßstab 1:1 DIN A3 Projekt-Nr.:			
	Zeichnungs-Nr. nur für diese Ausführung gültig Drawing-No. only for this type valid			
Datum Name		CEH-582-M, Ø15H7		
Erstellt	11.10.2019 FLAIG			
Bearb.	11.10.2019 FLAIG			
Gepr.	21.10.2019 NEMECZ			
Norm		Zeichnungs-NR./Drawing-No.: 04-CEH582M-M0040		
www.tr-electronic.de DXF+Info: info@tr-electronic.de				
Zustf.	Änderungen	Datum	Name	Blatt 1 1 Bl