



Alle nicht tolerierten Maße sind Richtwerte. [All non-tolerated dimensions are guide values.]
 Technische Änderungen grundsätzlich vorbehalten. [We reserve the right to make technical changes.]

im Lieferumfang:
 Zylinderstift DIN6325
 ø4m6 x 16
 für Pos. 1 oder 2

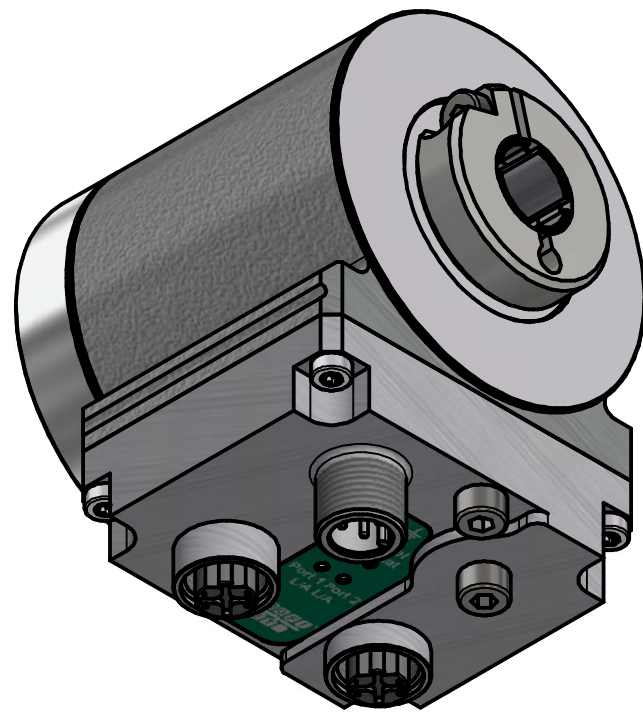
[Package contents:
 round key DIN6325
 ø4m6 x 16
 for position 1 or 2]

M12-Buchse 4pol. D-kodiert
 [M12-female 4pin. D-coded]

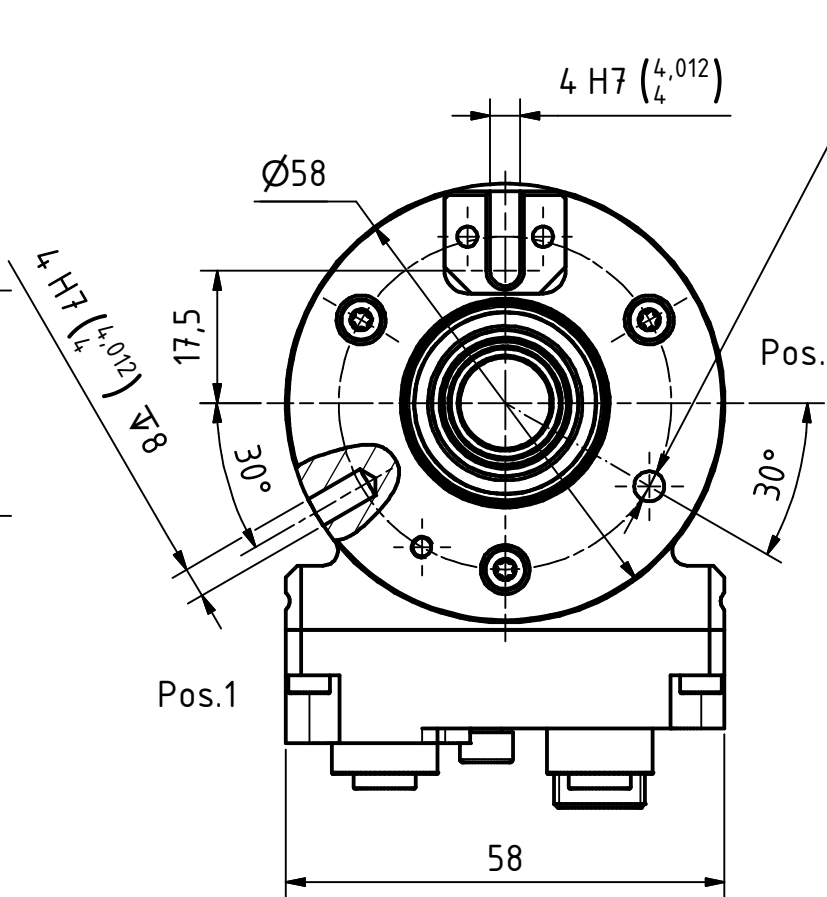
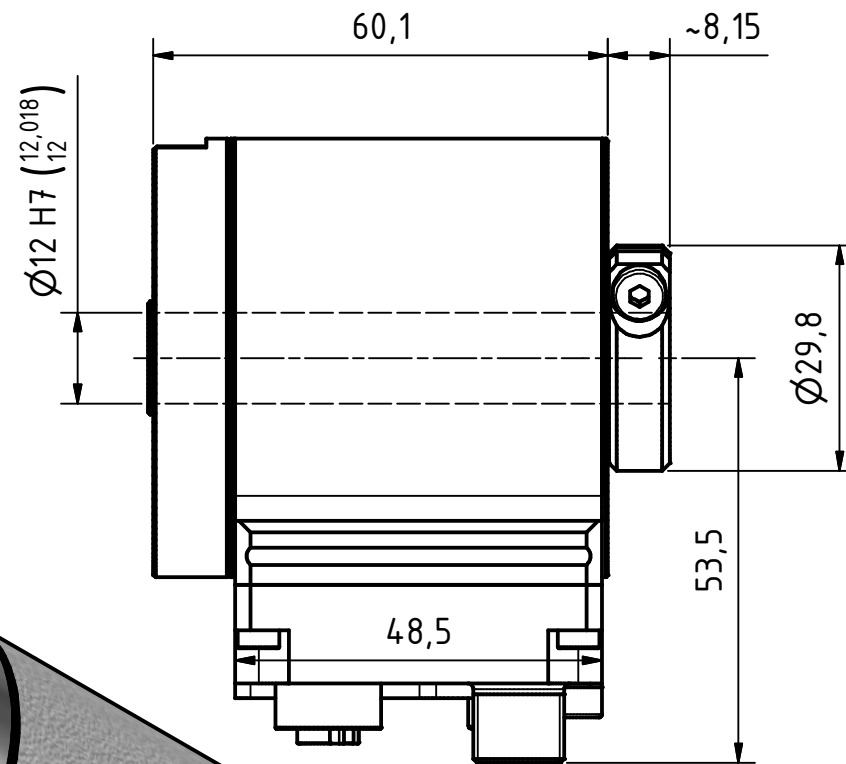
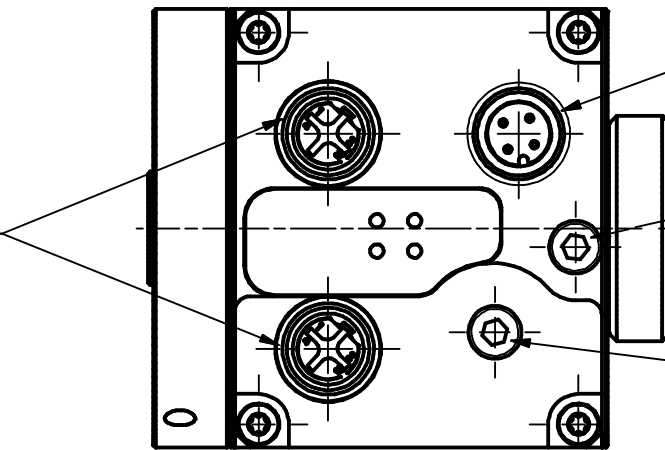
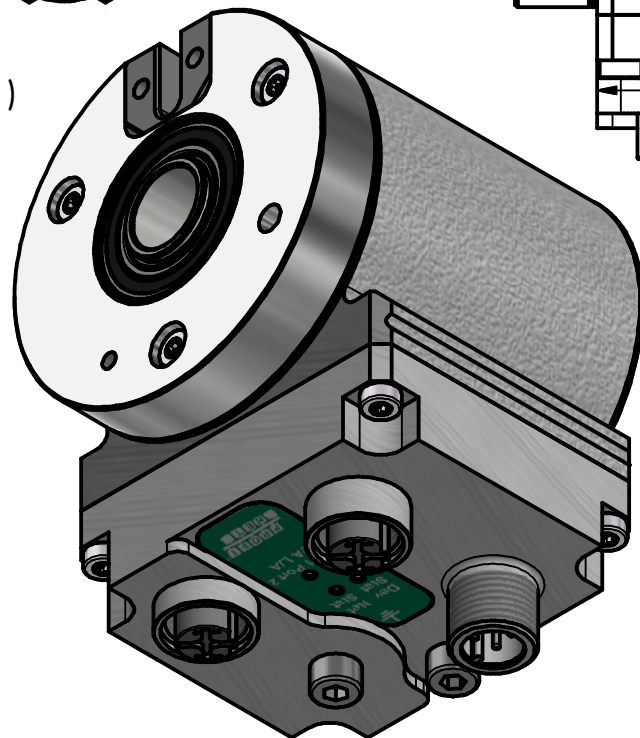
M12-Stecker 4pol. A-kodiert
 [M12-male 4pin. A-coded]

M4 für Potentialausgleich
 [M4 for potential equalisation]

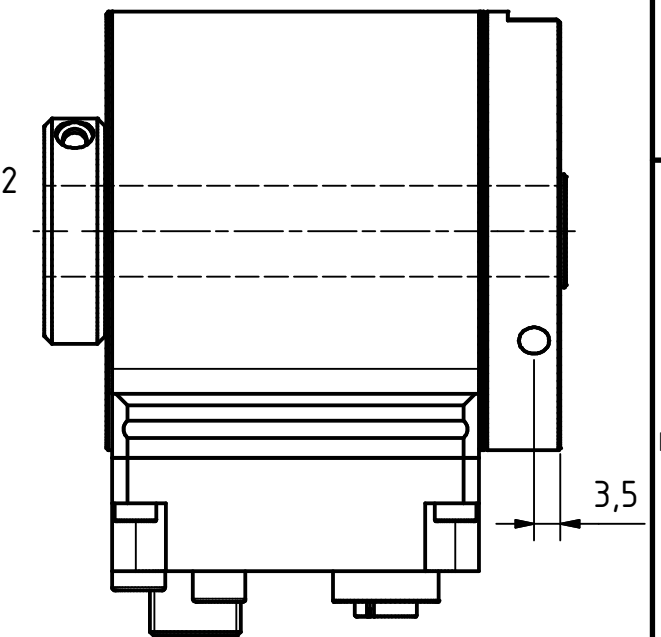
Reset-Taste
 [reset-button]



Isometrie (1 : 1)



Ø4 H7 (4,012) ∇7
 TKØ44±0.1



Tolerierung [Tolerancing] ISO 8015		alle Maße in mm [all dimensions in mm]		Maßstab [Scale] 1 : 1		DIN A3	
E-Mail: info@tr-electronic.de Support: http://tr-e.info/01		CAD: STEP		Artikel-Nr. und Steckerbelegung: siehe Datenblatt [Article-No. and pin assignment: see data sheet]			
		Datum		Name		Bezeichnung [Designation]:	
		Erst. 14.11.2019		FLAIG		CEH-582-M, Ø12H7	
		Bearb. 10.05.2022		FLAIG			
		Gepr. 11.05.2022		NEMECZ			
		Norm				Zeichnung-Nr. [Drawing-No.]:	
1 Bushaube mit Reset-Taste		10.05.2022		FLA		04-CEH582M-M0041	
Zust. Änderungen		Datum		Name		Dok.Art. IDW Teil-Dok. 000 Dok.Vs. 01 1/1 Bl.	
						TR Electronic GmbH Eglishalde 6 D-78647 Trossingen Tel. +49 7425 228-0 www.tr-electronic.de	

