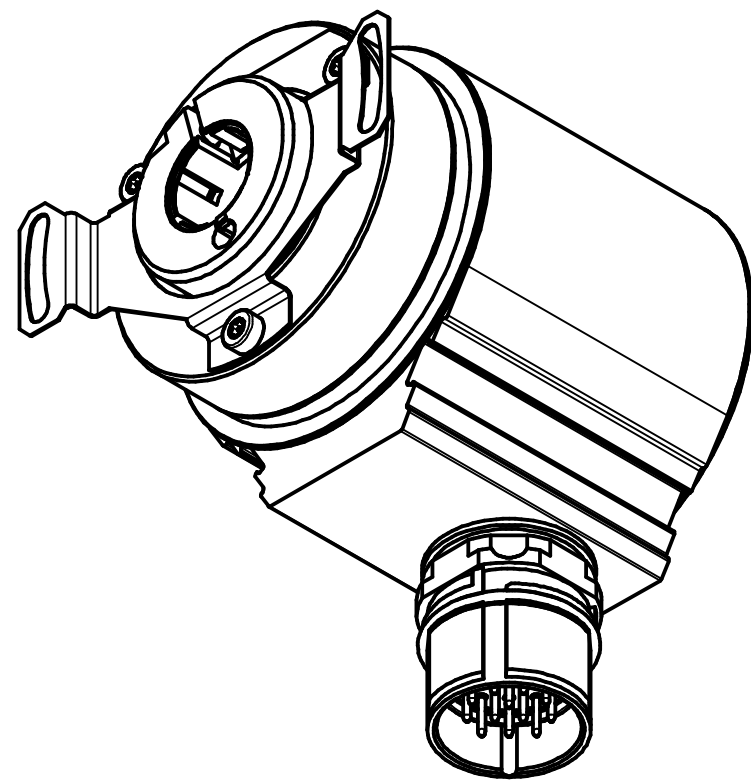



12pol. Stecker
12pin. connector



Artikel-Nr. und Steckerbelegung: siehe Datenblatt
Article-No. and pin connections: see data sheet

	TR-Electronic GmbH Eglisshalde 6 D-78647 Trossingen phone +49 7425 228-0 www.tr-electronic.de		Maßstab 1 : 1 DIN A3	
			Zeichnungs-Nr. nur für diese Ausführung gültig Drawing-No. only for this type valid	
		Datum	Name	CEH-582-M, Ø14H7
		Erstellt	15.04.2020 FLAIG	
		Bearb.	15.04.2020 FLAIG	
		Gepr.	15.04.2020 NEMECZ	
		Norm		
		www.tr-electronic.de DXF+Info: info@tr-electronic.de		Zeichnungs-Nr. / Drawing-No.: 04-CEH582M-M0054
Zustf.	Änderungen	Datum	Name	EDV-Nr.:
			Dok.Art. IDW	Teil-Dok. 000 Dok.Vs. 00
				Blatt 1 / 1 Bl.