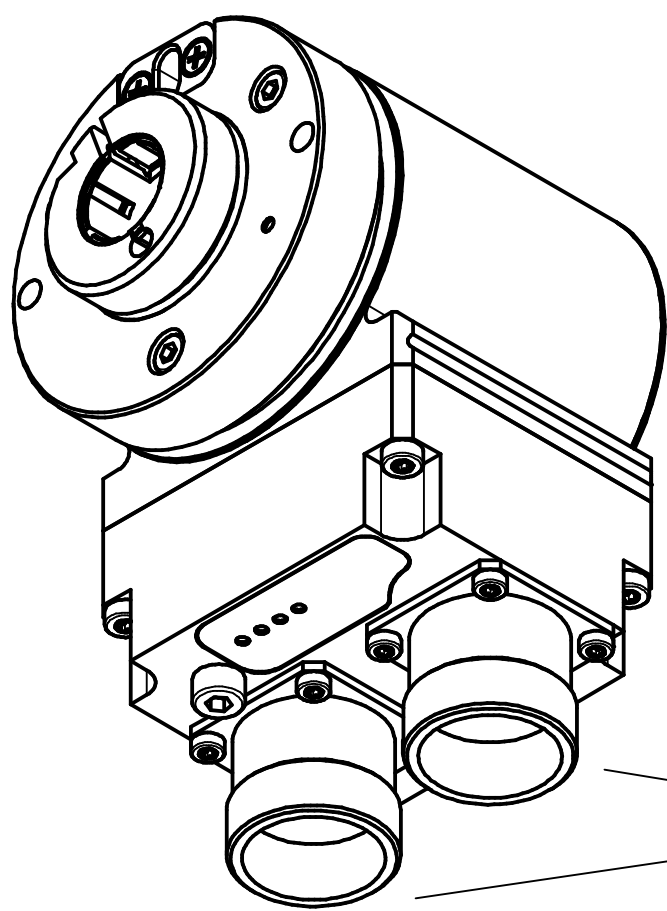
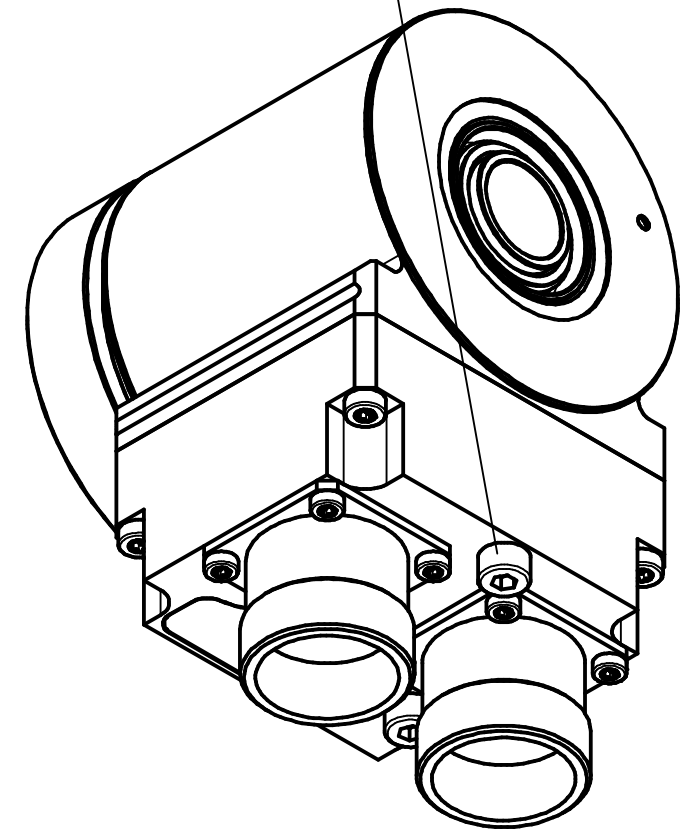



Gewinde M4 für
Potentialausgleich
thread M4 for
potential equalisation



2x9pol. Stecker
2x9pin. connector

Artikel-Nr. und Steckerbelegung: siehe Datenblatt
Article-No. and pin connections: see data sheet

	TR Electronic GmbH Eglisshalde 6 D-78647 Trossingen Tel. +49 7425 228-0 www.tr-electronic.de		Tolerierung ISO 8015		Maßstab 1 : 1 DIN A3		
					Zeichnungs-Nr. nur für diese Ausführung gültig Drawing-No. only for this type valid		
			Datum Name		CEH-582-M, Ø14H7		
			Erstellt	13.06.2021			FLAIG
			Bearb.	19.01.2022			FLAIG
			Gepr.	19.01.2022			NEMECZ
			Norm				
			www.tr-electronic.de DXF+Info: info@tr-electronic.de		Zeichnungs-Nr.: / Drawing-No.:		
			1 Überarbeitung 19.01.2022 FLA		04-CEH582M-M0090		
			1 Änderung 19.01.2022 FLA		Blatt 1 1 Bl		
			EDV-Nr.:		Dok.Art. IDW Teil-Dok. 000 Dok.Vs. 01		