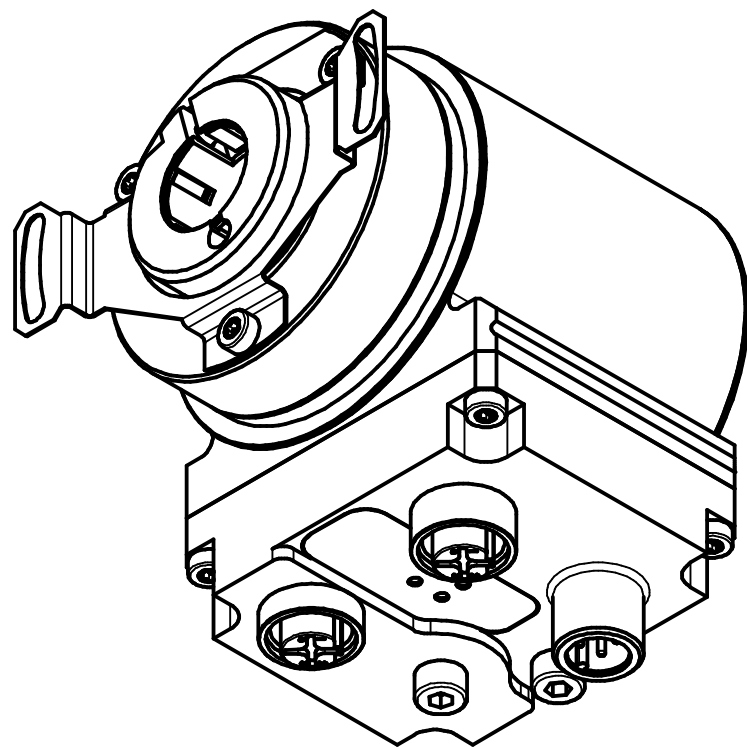
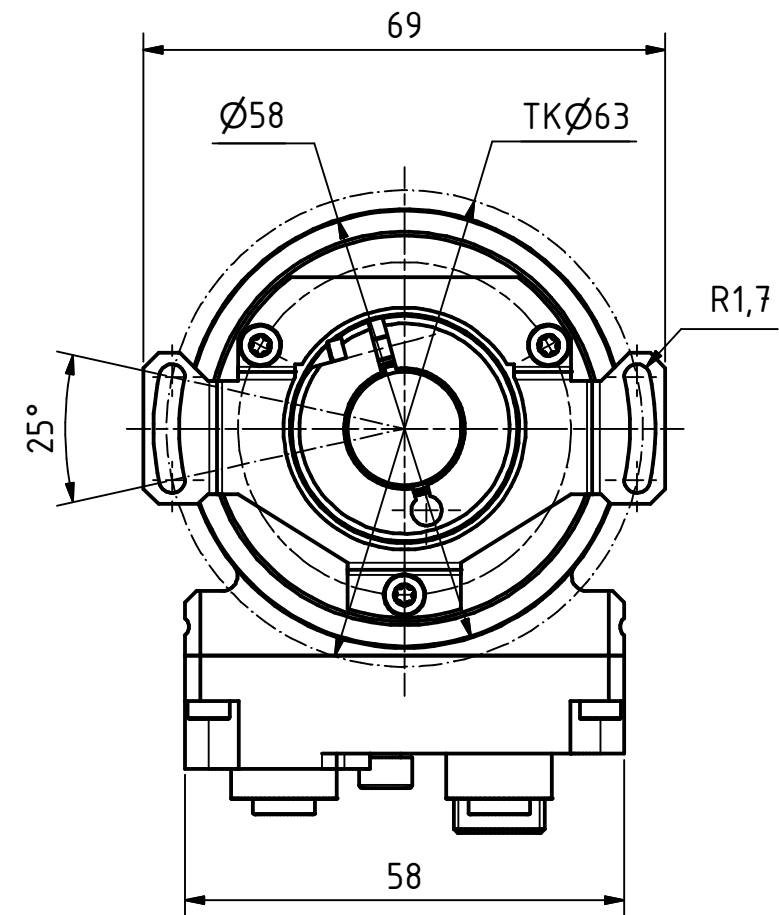
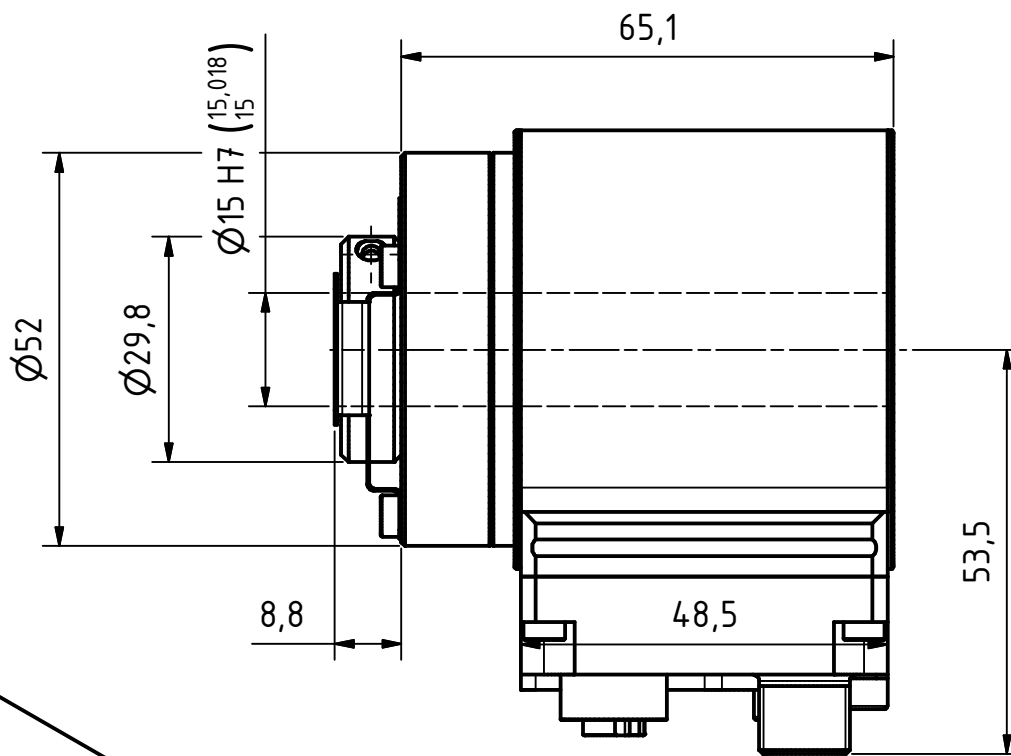


2x4pol. M12-Stecker, d-codiert (Buchse)
2x4pin. M12-connector, d-coded (female)


4pol. M12-Stecker (Spannungsversorgung)
4pin. M12-male-connector (Supply voltage)

Gewinde M4 für
Potentialausgleich
thread M4 for
potential equalisation

Reset-Taste
reset-button



Artikel-Nr. und Steckerbelegung: siehe Datenblatt
Article-No. and pin connections: see data sheet

	TR Electronic GmbH Eglisshalde 6 D-78647 Trossingen Tel. +49 7425 228-0 www.tr-electronic.de		Tolerierung ISO 8015		Maßstab 1 : 1 DIN A3	
	Zeichnungs-Nr. nur für diese Ausführung gültig Drawing-No. only for this type valid				CEH-582-M, Ø15H7	
			Datum	Name		
			Erstellt	25.10.2021	FLAIG	
			Bearb.	25.10.2021	FLAIG	
			Gepr.	25.10.2021	NEMECZ	
			Norm			
www.tr-electronic.de DXF+Info: info@tr-electronic.de				Zeichnungs-Nr.: / Drawing-No.:		Blatt 1 1 Bl
1	Neuz. wegen Reset-Taste	25.10.2021	FLA	04-CEH582M-M0104		
Zustf.	Änderungen	Datum	Name	EDV-Nr.:	Dok.Art. IDW	Teil-Dok. 000 Dok.Vs. 00