



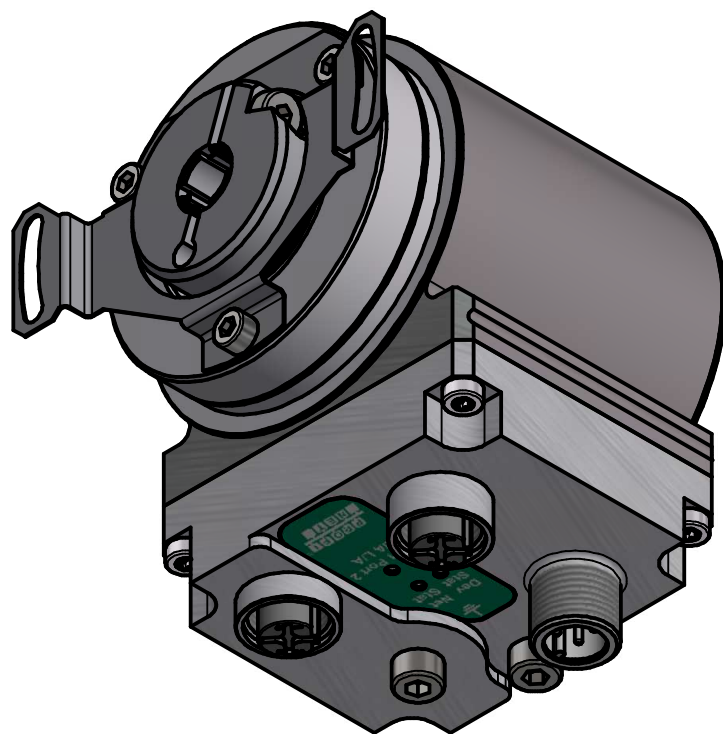
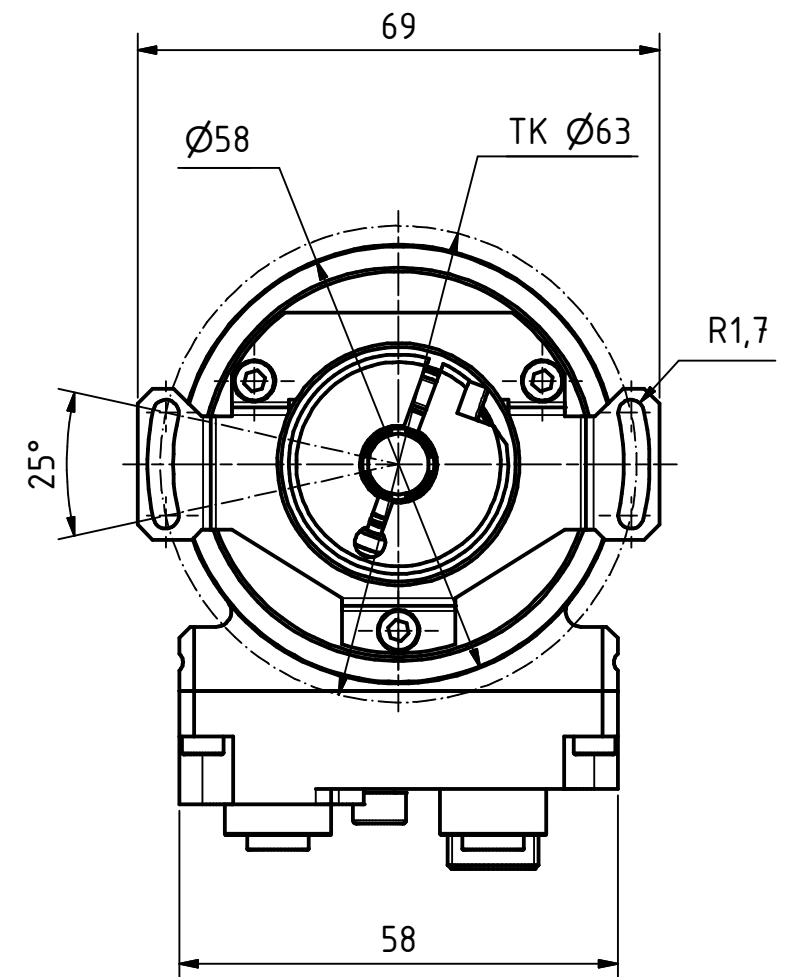
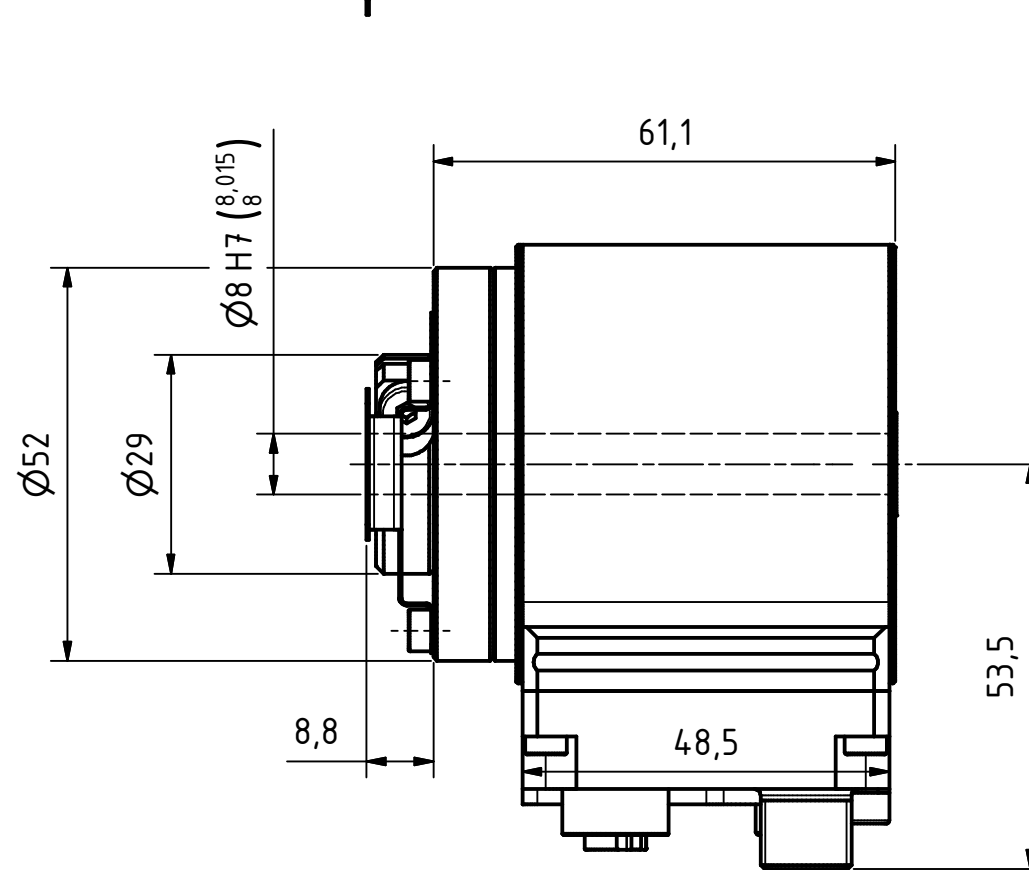
Alle nicht tolerierten Maße sind Richtwerte. [All non-tolerated dimensions are guide values.]
 Technische Änderungen grundsätzlich vorbehalten. [We reserve the right to make technical changes.]

M12-Buchse 4pol. D-kodiert
 [M12-female 4pin. D-coded]

M12-Stecker 4pol. A-kodiert
 [M12-male 4pin. A-coded]

M4 für Potentialausgleich
 [M4 for potential equalisation]

Reset-Taste
 [reset-button]



Isometrie (1 : 1)

Tolerierung [Tolerancing] ISO 8015		alle Maße in mm [all dimensions in mm]		Maßstab [Scale] 1 : 1		DIN A3	
E-Mail: info@tr-electronic.de Support: http://tr-e.info/01		CAD: STEP		Artikel-Nr. und Steckerbelegung: siehe Datenblatt [Article-No. and pin assignment: see data sheet]			
				Bezeichnung [Designation]: CEH-582-M, Ø8H7			
				Zeichnung-Nr. [Drawing-No.]: 04-CEH582M-M0118			
				Dok.Art. IDW Teil-Dok. 000 Dok.Vs. 00 1/1 Bl.			
1 Neuzeichn. für CEH582M-00010 04.10.2022 FLA				TR Electronic GmbH Eglshalde 6 D-78647 Trossingen Tel. +49 7425 228-0 www.tr-electronic.de			
Zustf. Änderungen		Datum Name		Erst. 04.10.2022 FLAIG			
				Bearb. 04.10.2022 FLAIG			
				Gepr. 06.10.2022 NEMECZ			
				Norm			