



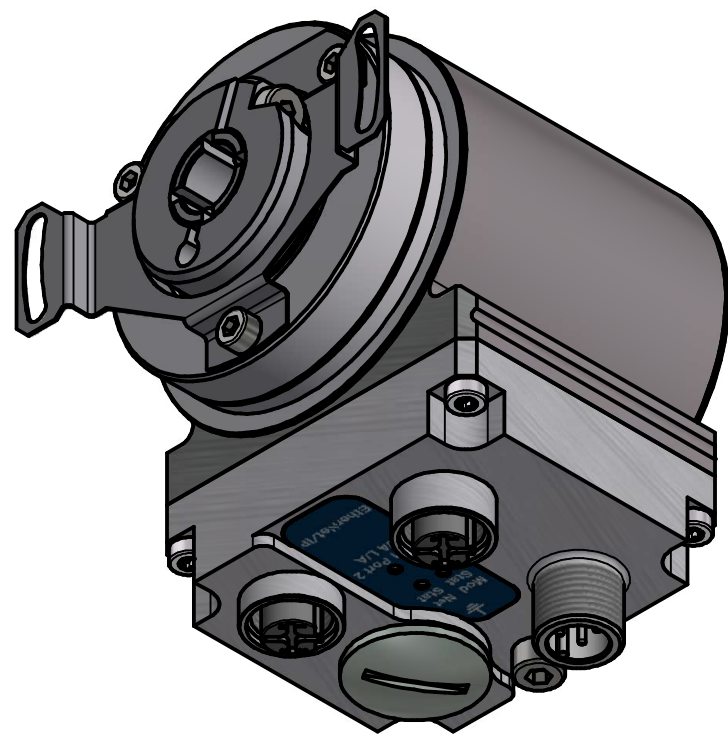
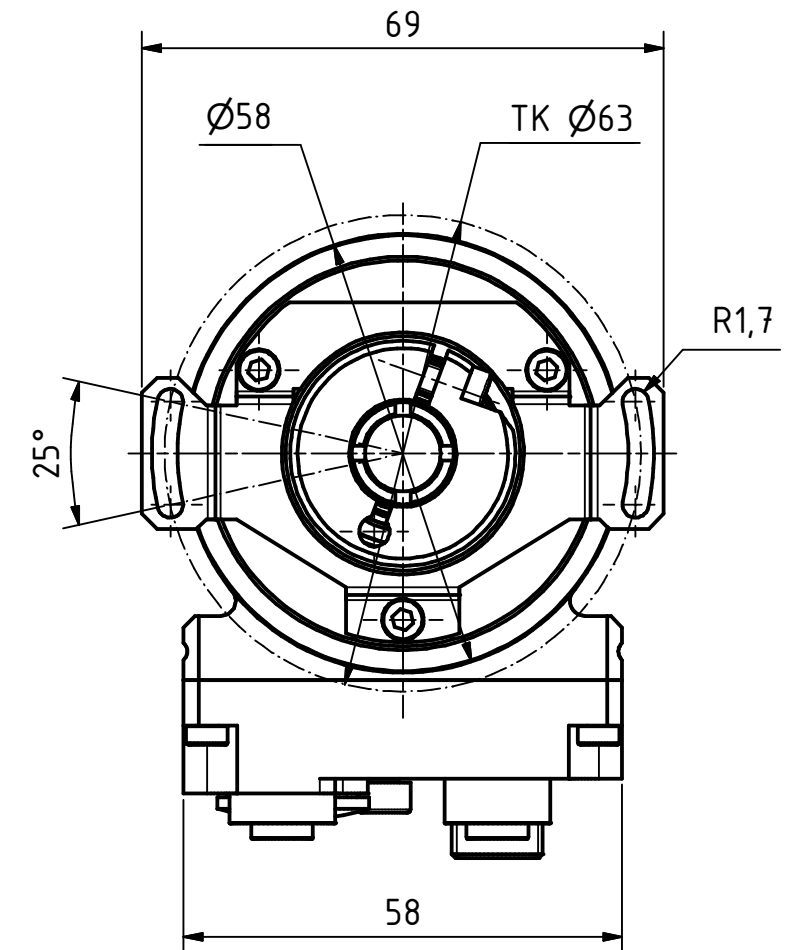
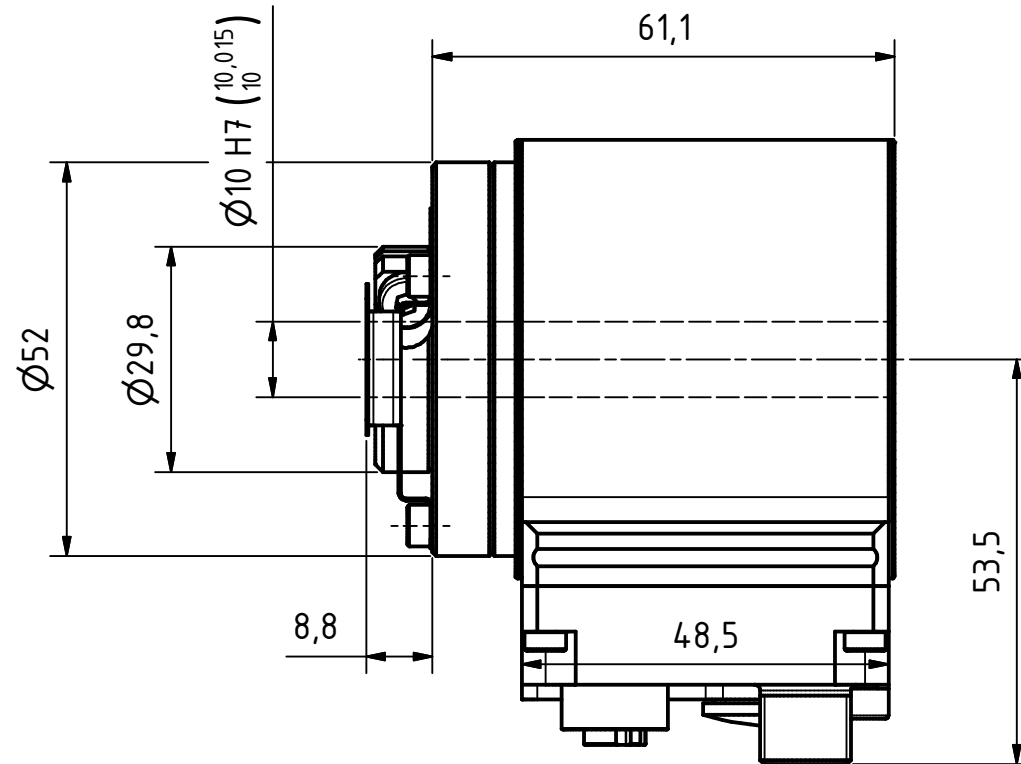
Alle nicht tolerierten Maße sind Richtwerte. [All non-tolerated dimensions are guide values.]  
 Technische Änderungen grundsätzlich vorbehalten. [We reserve the right to make technical changes.]

M12-Buchse 4pol. D-kodiert  
 [M12-female 4pin. D-coded]


M12-Stecker 4pol. A-kodiert  
 [M12-male 4pin. A-coded]

M4 für Potentialausgleich  
 [M4 for potential equalisation]

Verschlussstopfen M16x1.5  
 [dummy plug M16x1.5]



Isometrie ( 1 : 1 )

|  |  |  |  |   |  |   |  |
|--|--|--|--|---|--|---|--|
| Tolerierung [Tolerancing] ISO 8015   |  | alle Maße in mm [all dimensions in mm] |  | Maßstab [Scale] 1 : 1   |  | DIN A3  |  |
| E-Mail: <a href="mailto:info@tr-electronic.de">info@tr-electronic.de</a><br>Support: <a href="http://tr-e.info/01">http://tr-e.info/01</a> |  | CAD: STEP                              |  | Artikel-Nr. und Steckerbelegung: siehe Datenblatt<br>[Article-No. and pin assignment: see data sheet] |  |   |  |
|  |  |  |  | Bezeichnung [Designation]:<br>CEH-582-M, Ø10H7  |  |   |  |
|  |  |  |  | Zeichnung-Nr. [Drawing-No.]:<br>04-CEH582M-M0124  |  |   |  |
|  |  |  |  | Dok.Art. IDW    Teil-Dok. 000    Dok.Vs. 00    1/1 Bl.  |  |   |  |
| 1 flachere Bushaube  |  | 02.12.2022                             |  | FLA   |  |  |  |
| Zustf. Änderungen  |  | Datum                                  |  | Name  |  |   |  |



TR Electronic GmbH  
 Eglshalde 6  
 D-78647 Trossingen  
 Tel. +49 7425 228-0  
[www.tr-electronic.de](http://www.tr-electronic.de)