



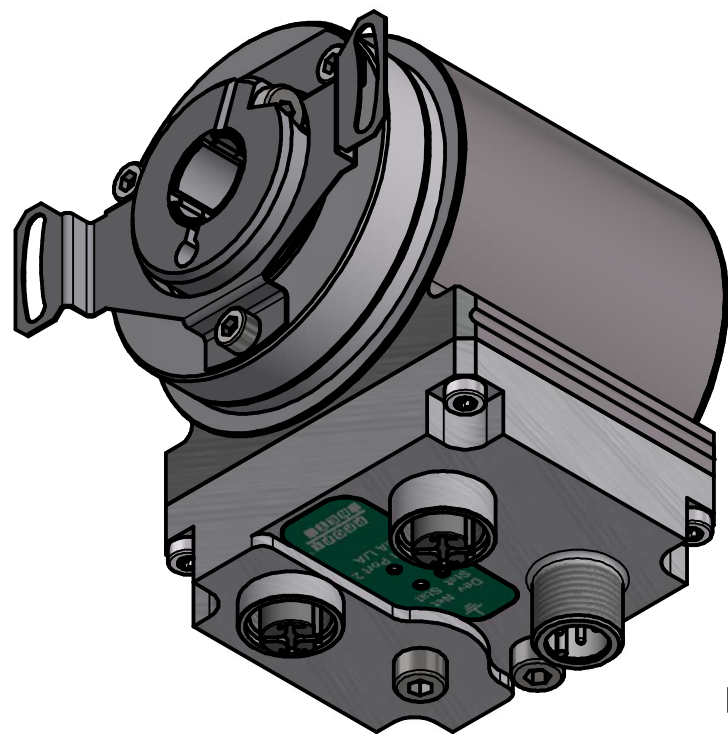
Alle nicht tolerierten Maße sind Richtwerte. [All non-tolerated dimensions are guide values.]
 Technische Änderungen grundsätzlich vorbehalten. [We reserve the right to make technical changes.]

M12-Buchse 4pol. D-kodiert
 [M12-female 4pin. D-coded]

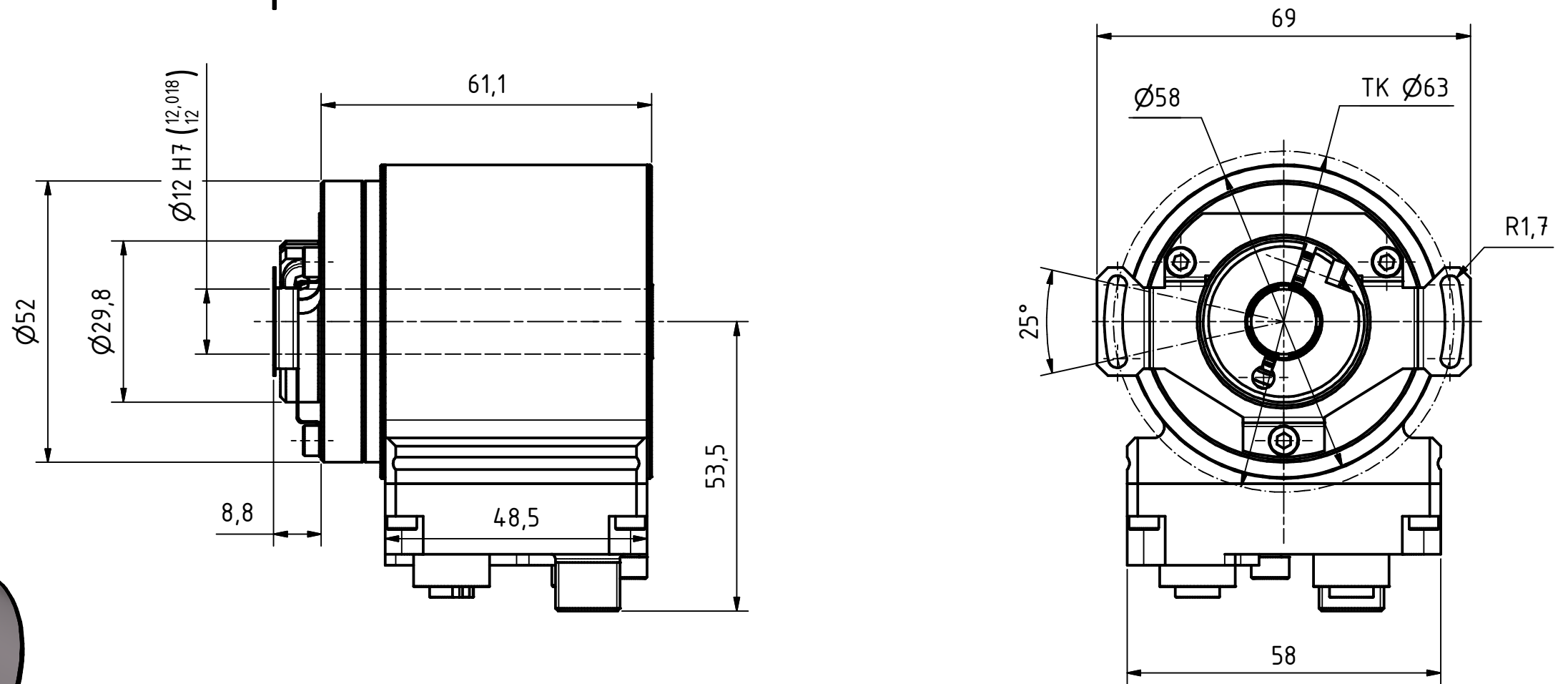
M12-Stecker 4pol. A-kodiert
 [M12-male 4pin. A-coded]

M4 für Potentialausgleich
 [M4 for potential equalisation]

Reset-Taste
 [reset-button]



Isometrie (1 : 1)



| | | | | | | | |
|---|--|--|--|---|--|---|--|
| Tolerierung [Tolerancing] ISO 8015 | | alle Maße in mm [all dimensions in mm] | | Maßstab [Scale] 1 : 1 | | DIN A3 | |
| E-Mail: info@tr-electronic.de Support: http://tr-e.info/01 | | CAD: STEP | | Artikel-Nr. und Steckerbelegung: siehe Datenblatt [Article-No. and pin assignment: see data sheet] | | | |
| | | | | Bezeichnung [Designation]: CEH-582-M, Ø12H7 | | | |
| | | | | Zeichnung-Nr. [Drawing-No.]: 04-CEH582M-M0129 | | | |
| 1 Neuzeichn. EPN mit Resettaste | | 16.02.2023 | | FLA | | TR Electronic GmbH Eglishalde 6 D-78647 Trossingen Tel. +49 7425 228-0 www.tr-electronic.de | |
| Zustf. Änderungen | | Datum | | Name | | Dok.Art. IDW Teil-Dok. 000 Dok.Vs. 00 1/1 Bl. | |
| | | | | Erst. | | 16.02.2023 | |
| | | | | Bearb. | | 16.02.2023 | |
| | | | | Gepr. | | 20.02.2023 | |
| | | | | Norm | | | |

