



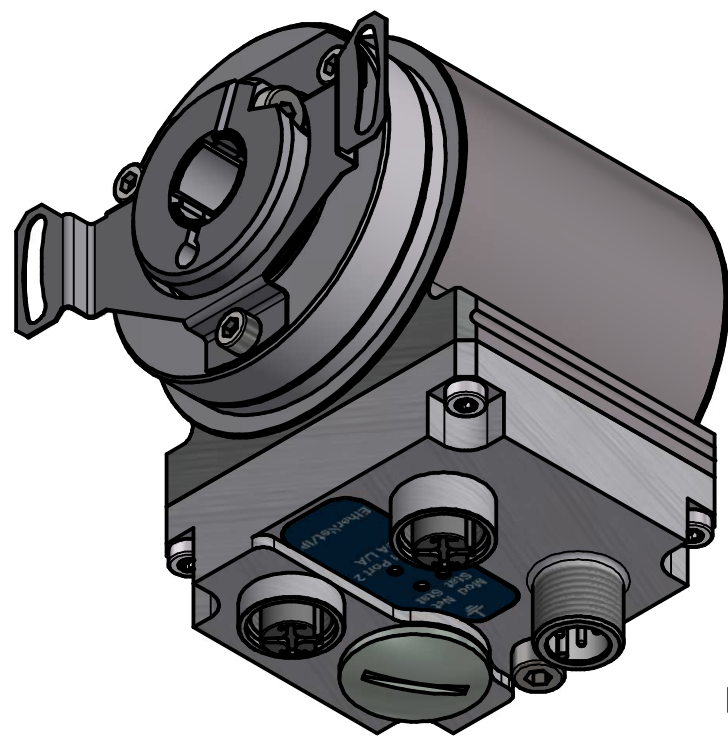
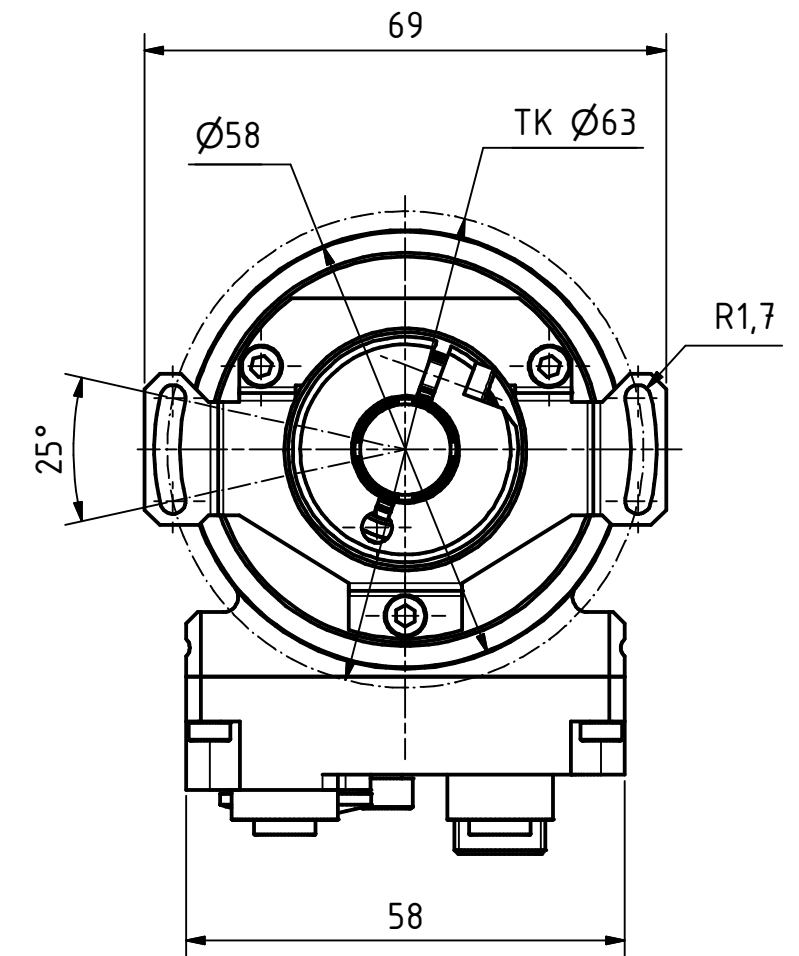
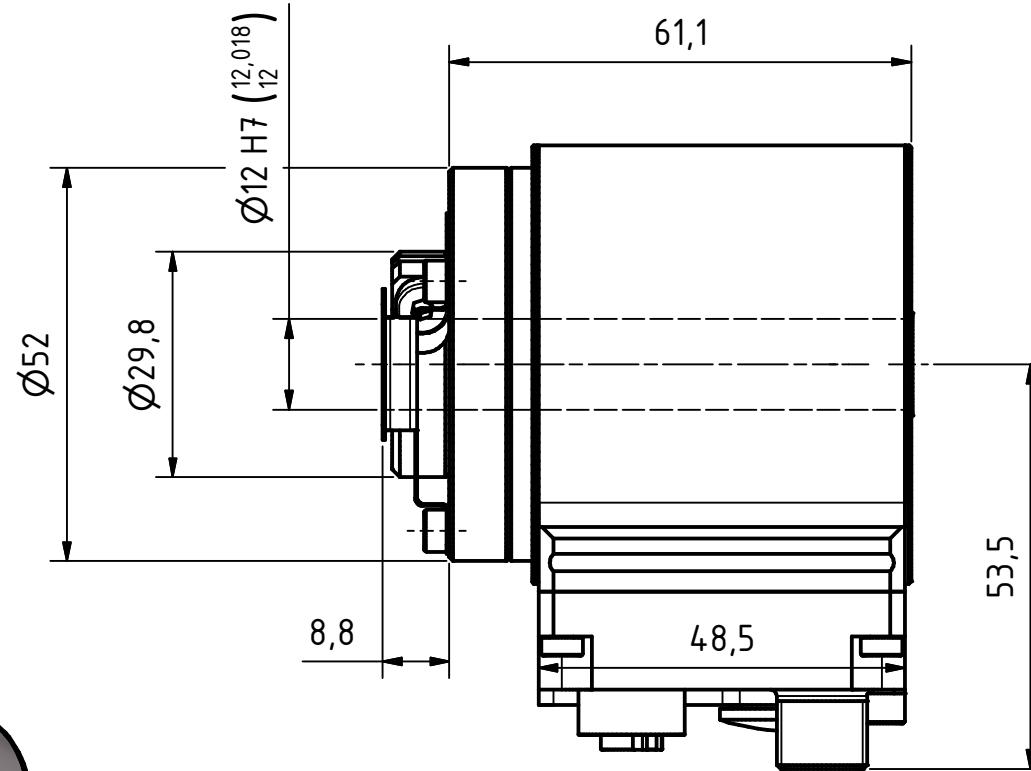
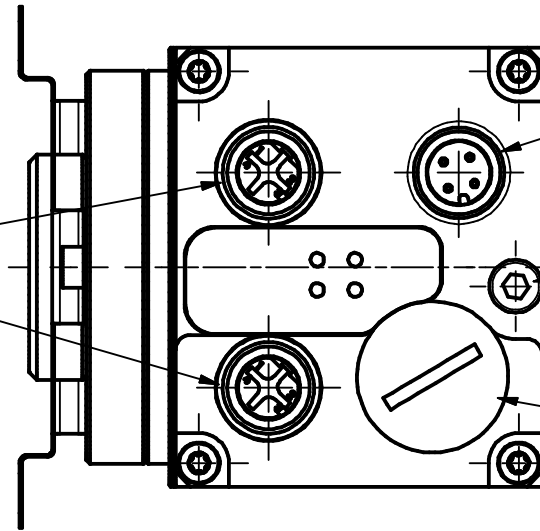
Alle nicht tolerierten Maße sind Richtwerte. [All non-tolerated dimensions are guide values.]  
 Technische Änderungen grundsätzlich vorbehalten. [We reserve the right to make technical changes.]

M12-Buchse 4pol. D-kodiert  
 [M12-female 4pin. D-coded]

M12-Stecker 4pol. A-kodiert  
 [M12-male 4pin. A-coded]

M4 für Potentialausgleich  
 [M4 for potential equalisation]

Verschlussstopfen M16x1.5  
 [dummy plug M16x1.5]



Isometrie ( 1 : 1 )

|  |            |  |      |   |  |         |  |
|--|------------|--|------|---|--|---------|--|
| Tolerierung [Tolerancing] ISO 8015   |            | alle Maße in mm [all dimensions in mm] |      | Maßstab [Scale] 1 : 1   |  | DIN A3  |  |
| E-Mail: <a href="mailto:info@tr-electronic.de">info@tr-electronic.de</a><br>Support: <a href="http://tr-e.info/01">http://tr-e.info/01</a> |            | CAD: STEP                              |      | Artikel-Nr. und Steckerbelegung: siehe Datenblatt<br>[Article-No. and pin assignment: see data sheet]   |  |         |  |
|  |            |  |      | Bezeichnung [Designation]:<br><b>CEH-582-M, Ø12H7</b>   |  |         |  |
|  |            |  |      | Zeichnung-Nr. [Drawing-No.]:<br><b>04-CEH582M-M0130</b>   |  |         |  |
|  |            |  |      | Dok.Art. IDW    Teil-Dok. 000    Dok.Vs. 00    1/1 Bl.  |  |         |  |
| 1    Neuzeichn. EIP flache Bushaube    16.02.2023    FLA   |            |  |      | TR Electronic GmbH<br>Eglishalde 6<br>D-78647 Trossingen<br>Tel. +49 7425 228-0<br><a href="http://www.tr-electronic.de">www.tr-electronic.de</a> |  | QR Code |  |
| Zustf.   | Änderungen | Datum                                  | Name |   |  |         |  |