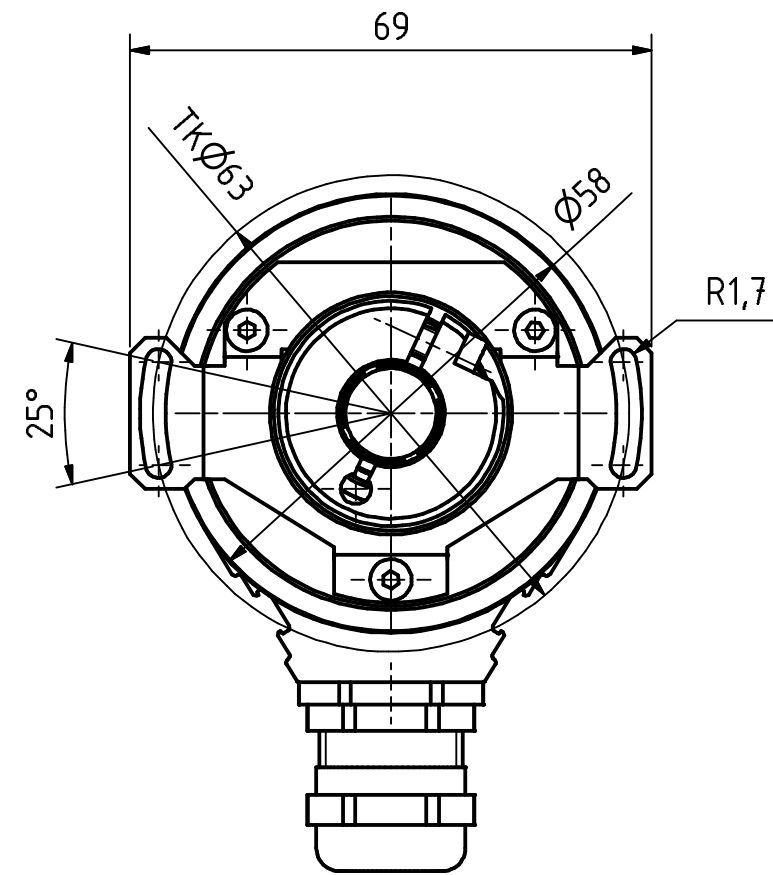


mit Drehmomentstütze
with turning moment

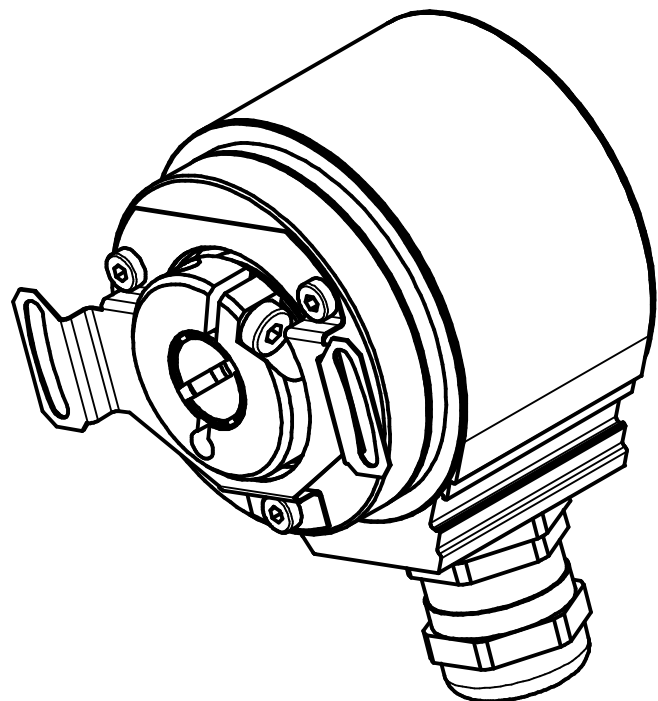



M16x1,5, SW20, für Kabel/for cable $\varnothing 5-10$

Biegeradius Kabel $15 \times \varnothing$ bezogen auf Standardkabel
Unitronic FD-CP

Bending cable radius $15 \times \varnothing$ for cable type
Unitronic FD-CP

Artikel-Nr. und Steckerbelegung: siehe Datenblatt
Article-No. and pin connections: see data sheet



 TR-Electronic GmbH Eglisshalde 6 D-78647 Trossingen phone +49 7425 228.0 www.tr-electronic.de			Maßstab 1:1	DIN A3	Projekt-Nr.:
			Zeichnungs-Nr. nur für diese Ausführung gültig Drawing-No. only for this type valid		
		Datum	Name		
		Erstellt	05.05.2017	FLAIG	
		Bearb.	05.05.2017	FLAIG	
		Gepr.	08.05.2017	NEMECZ	
		Norm			
		www.tr-electronic.de DXF+Info: info@tr-electronic.de		Zeichnungs-NR./Drawing-No.:	
				04-CEH582S-M0001	
Zustf.	Änderungen	Datum	Name	Blatt	1
				1	BU