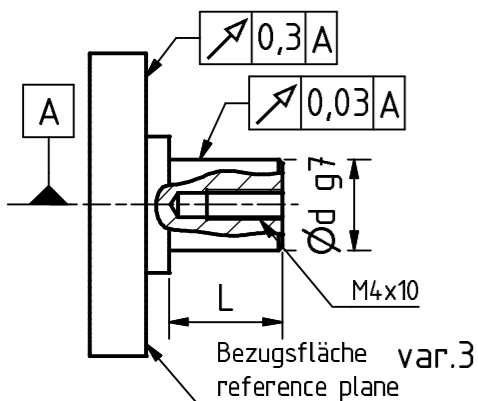
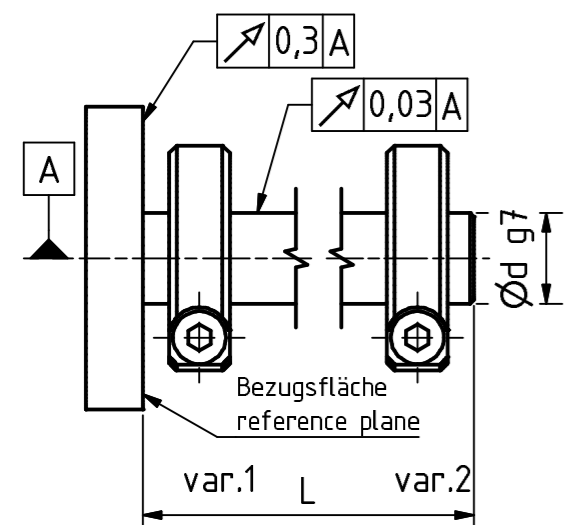
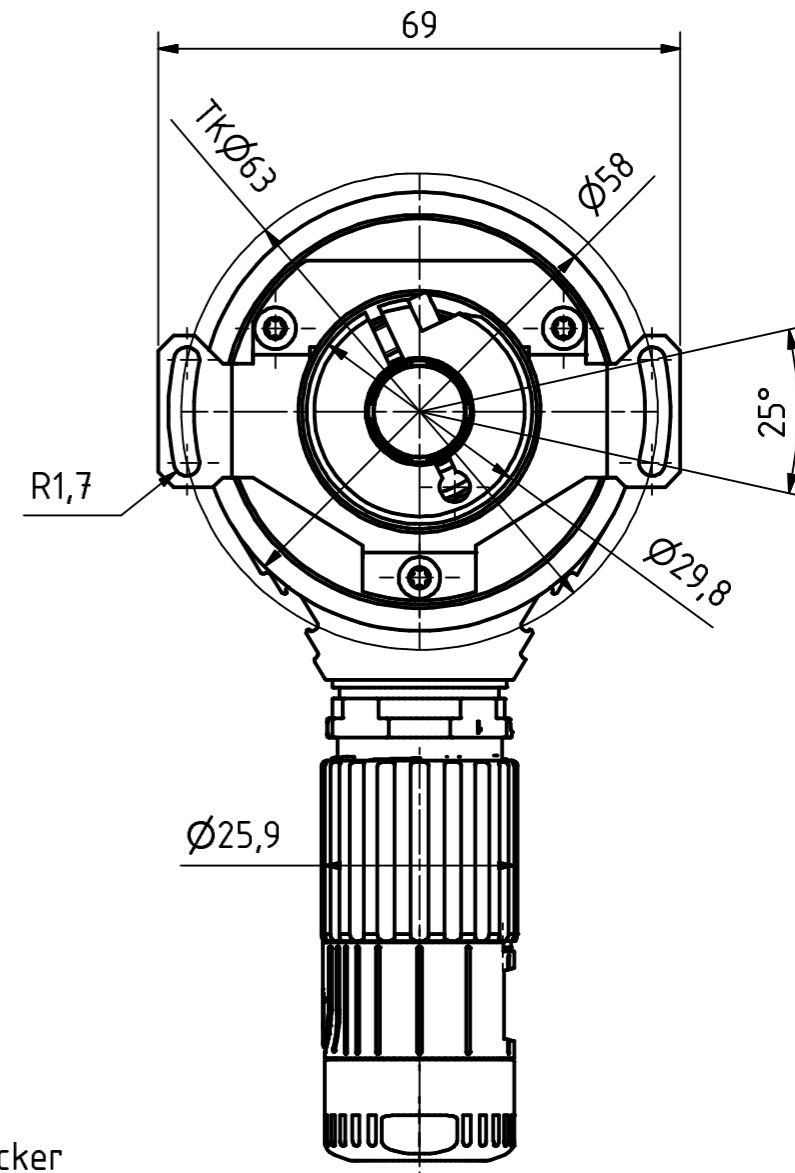
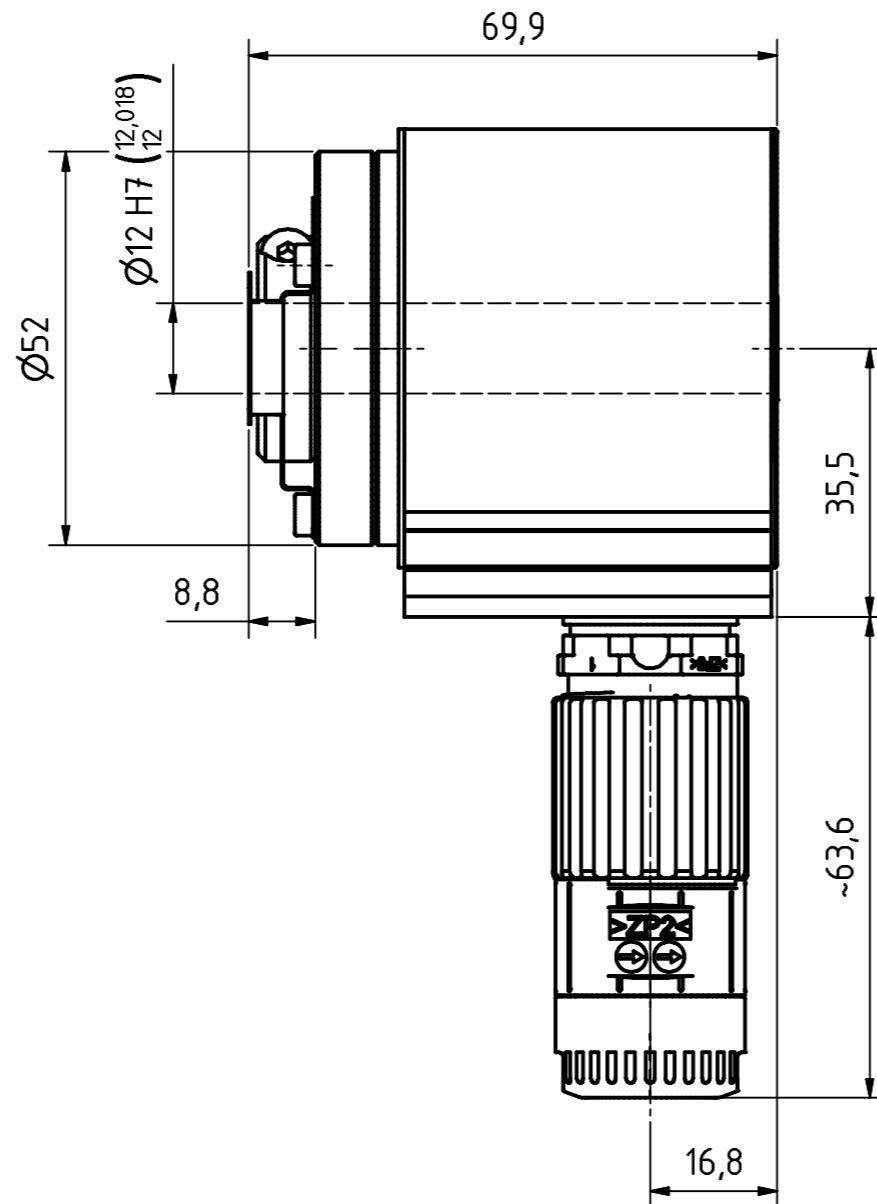


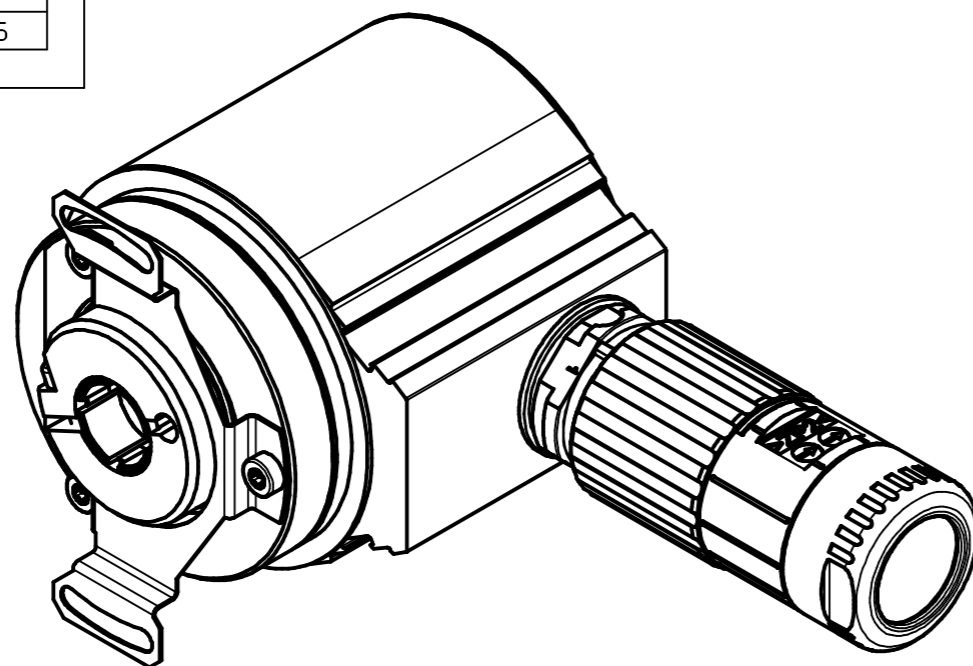
Kundenseite
customer side




encoder type		Ød	L
CEH58...	var.1	Ø8...Ø11	min. 35
		Ø12	min. 35
	var.2	Ø8...Ø12	min. 80
CES58...	var.1	Ø8...Ø11	30+5
		Ø12	32+3
	var.3	Ø8...Ø12	14± 0.5



12pol. Stecker
12pin. connector



Artikel-Nr. und Steckerbelegung: siehe Datenblatt
Article-No. and pin connections: see data sheet

 TR-Electronic GmbH Eglisshalde 6 D-78647 Trossingen phone +49 7425 228.0 www.tr-electronic.de	Maßstab 1:1 DIN A3		Projekt-Nr.:
	Zeichnungs-Nr. nur für diese Ausführung gültig Drawing-No. only for this type valid		
	Datum	Name	
1	Erstellt	23.03.2015	FLAIG
	Bearb.	23.03.2015	FLAIG
	Gepr.	23.03.2015	NEMECZ
	Norm		
www.tr-electronic.de DXF+Info: info@tr-electronic.de		Zeichnungs-NR./Drawing-No.:	
		04-CEH58M-M0008	
			Blatt 1 1 Bl.