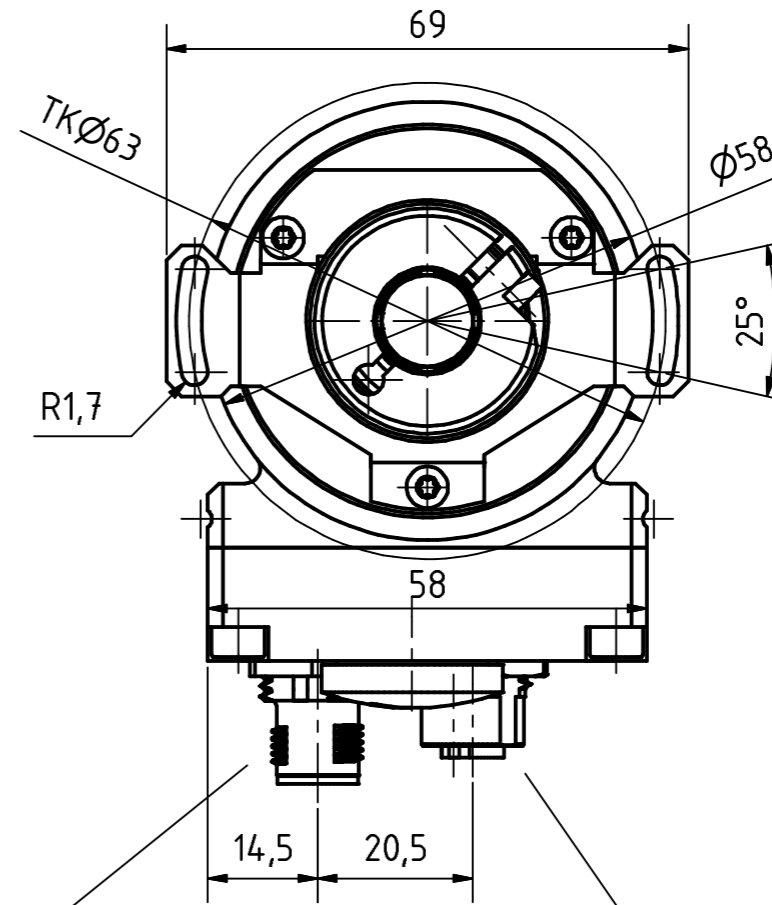


Verschlußstopfen M20x1.5
Dummy plug M20x1.5




5pol. M12-Stecker (CAN-IN)
5pin. M12-male-connector (CAN-IN)

5pol. M12-Buchse (CAN-OUT)
5pin. M12-female-connector (CAN-OUT)

Mechanische Kenndaten für Hohlwellenencoder	Mechanical data for hollow shaft encoder	
mechanisch zulässige Drehzahl	Maximum rotational speed	6.000 min ⁻¹
zul. Belastung der Wellenlagerung	Maximum load on shaft	Eigenmasse (self-mass)
min. Lagerlebensdauer (Drehzahl 6.000min ⁻¹ , Temperatur 60°C)	Min. lifetime on bearings (speed 6.000min ⁻¹ , temperature 60°C)	min. 3.9 x 10 ¹⁰ Umdr. (revol.)
Masse (ohne Kabel)	Weight (without cable)	ca. 0.3...0.5kg
zulässige Winkelbeschleunigung	Maximum angular acceleration	max. 10 ⁴ rad/s ²
Trägheitsmoment	Momentum of inertia	ca. 2.5 x 10 ⁻⁶ kgm ²
Anlaufdrehmoment bei 20°C	Startup momentum at 20°C	ca. 2Ncm
Schutzart DIN 40050 / ICE 529	Protection ratings DIN 40050 / ICE 529	IP54
Zul. Vibrationsbelastung nach DIN IEC 68-2-6 (Sinus f= 50Hz...2kHz)	Vibration DIN IEC 68-2-6 (sinusoidal f = 50Hz...2kHz)	max. 100m/s ² (10g)
Zul. Stossbelastung nach DIN IEC 68-2-27 (Halbsinus, Dauer t=11ms)	Shock DIN IEC 68-2-27 (half sinusoidal, time t=11ms)	max. 1.000m/s ² (100g)

Artikel-Nr. und Steckerbelegung: siehe Datenblatt
Article-No. and pin connections: see data sheet

 TR-Electronic GmbH Eglisshalde 6 D-78647 Trossingen phone +49 7425 228.0 www.tr-electronic.de	Maßstab DIN A3		Projekt-Nr.:
	Zeichnungs-Nr. nur für diese Ausführung gültig Drawing-No. only for this type valid		
	Datum	Name	
	Erstellt 24.02.10	FLAIG	
	Bearb. 24.06.11	FLAIG	
	Gepr.		
	Norm		
www.tr-electronic.de DXF+Info: info@tr-electronic.de		Zeichnungs-NR./Drawing-No.:	
		04-CEH58M-M0106	
1 Bushaube 24.06.11 Flaig		Blatt 1	
Zust. Änderungen Datum Name		1 Bl	