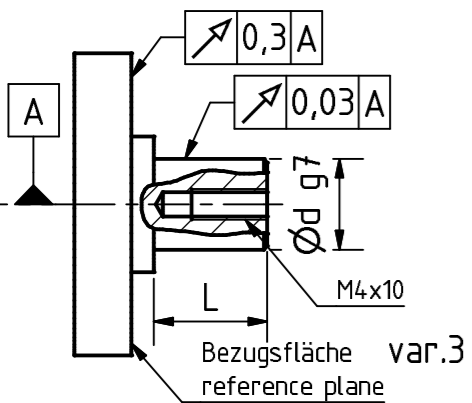
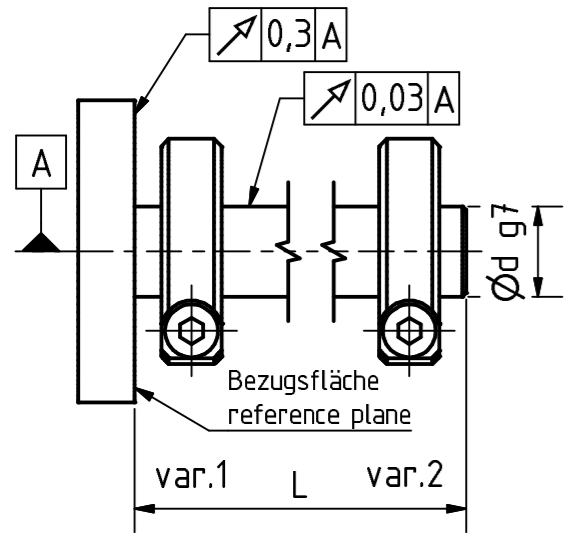
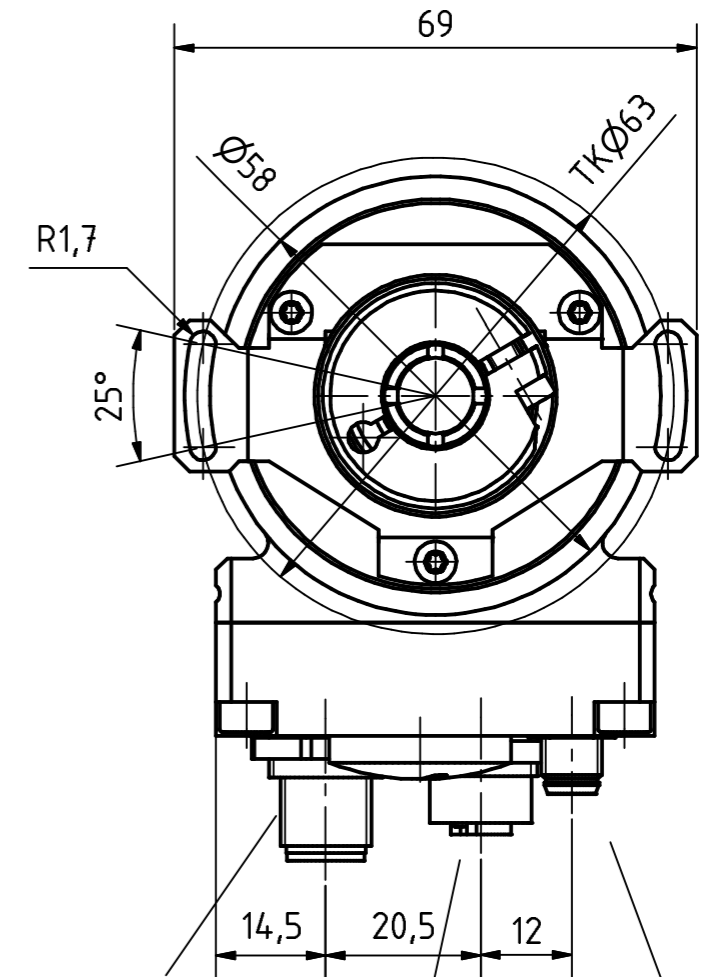
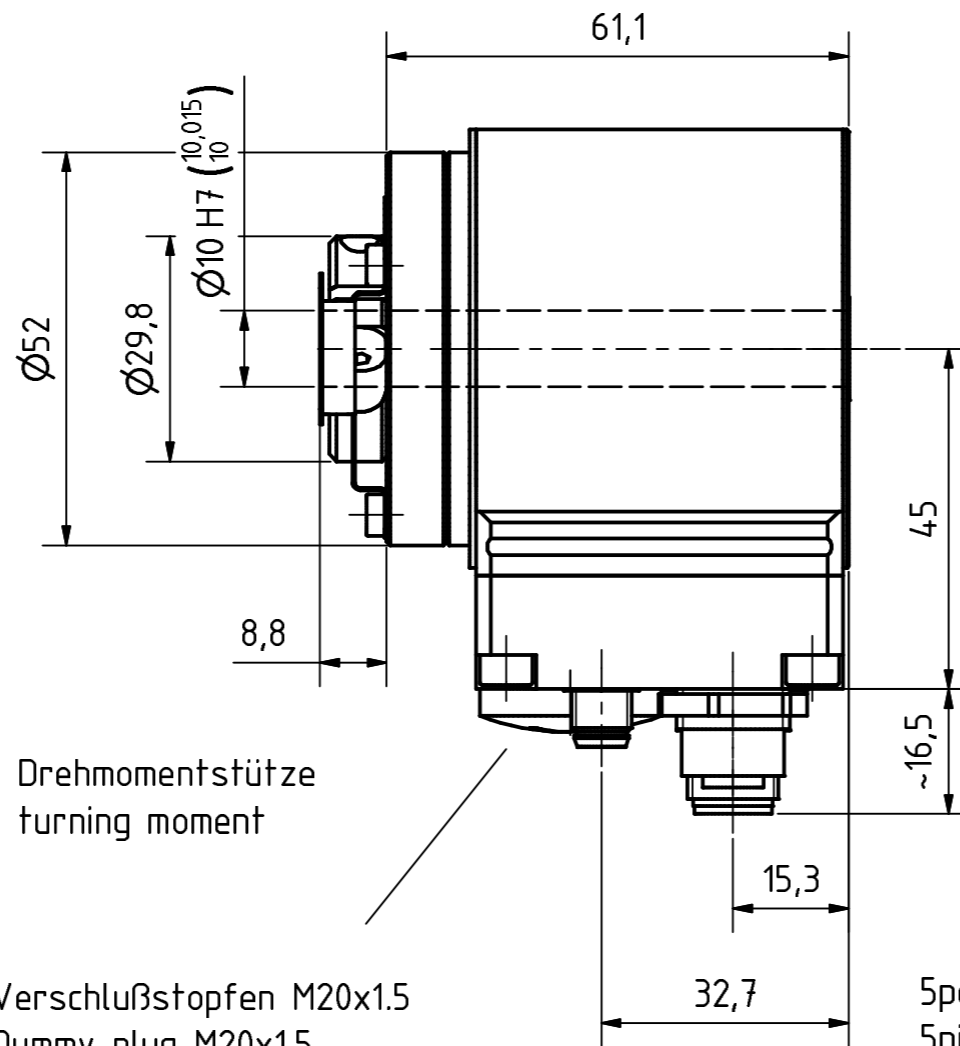


Kundenseite  
Customer side



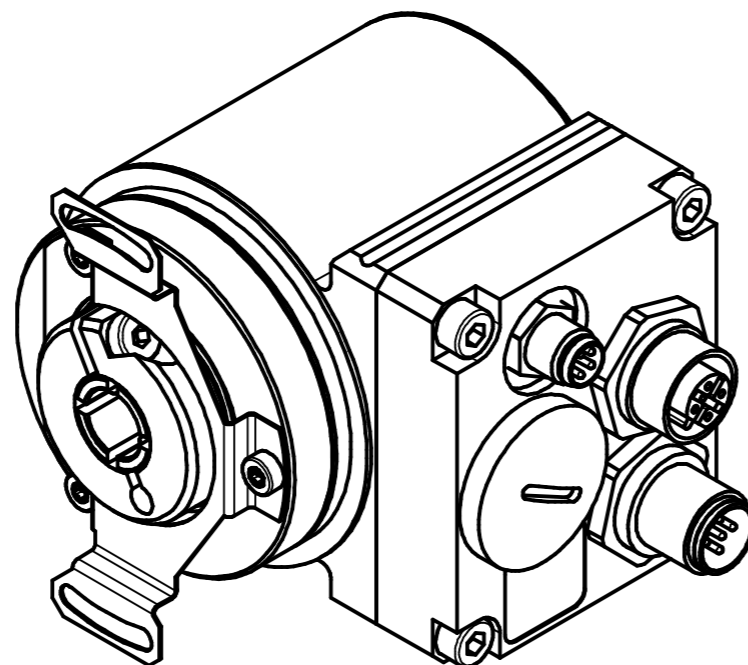
encoder type		Ød	L
CEH58...	var.1	Ø8...Ø11	min. 35
		Ø12	min. 35
CES58...	var.1	Ø8...Ø12	min. 80
		Ø8...Ø11	30+5
	var.3	Ø12	32+3
	var.3	Ø8...Ø12	14± 0.5




5pol. M12-Stecker ( PROFIBUS-IN )  
5pin. M12-male-connector ( PROFIBUS-IN )

5pol. M12-Buchse ( PROFIBUS-OUT )  
5pin. M12-female-connector ( PROFIBUS-OUT )

4pol. M8-Stecker ( Versorgungsspannung )  
4pin. M8-male-connector ( supply voltage )



Artikel-Nr. und Steckerbelegung: siehe Datenblatt  
Article-No. and pin connections: see data sheet

 TR-electronic GmbH Eglshalde 6 D-78647 Trossingen phone +49 7425 228.0 www.tr-electronic.de	Maßstab DIN A3		Projekt-Nr.:	
	Zeichnungs-Nr. nur für diese Ausführung gültig Drawing-No. only for this type valid			
Datum		Name		CEH-58-M, Ø10H7
Erstellt	15.03.2012	FLAIG		
Bearb.	05.01.2015	FLAIG		
Gepr.	12.01.2015	NEMECZ		
Norm				Zeichnungs-NR./Drawing-No.: <b>04-CEH58M-M0123</b>
www.tr-electronic.de DXF+Info: info@tr-electronic.de				
1	dichte Abdeckung	05.01.15	Flaig	Blatt 1
Zust.	Änderungen	Datum	Name	1 Bl