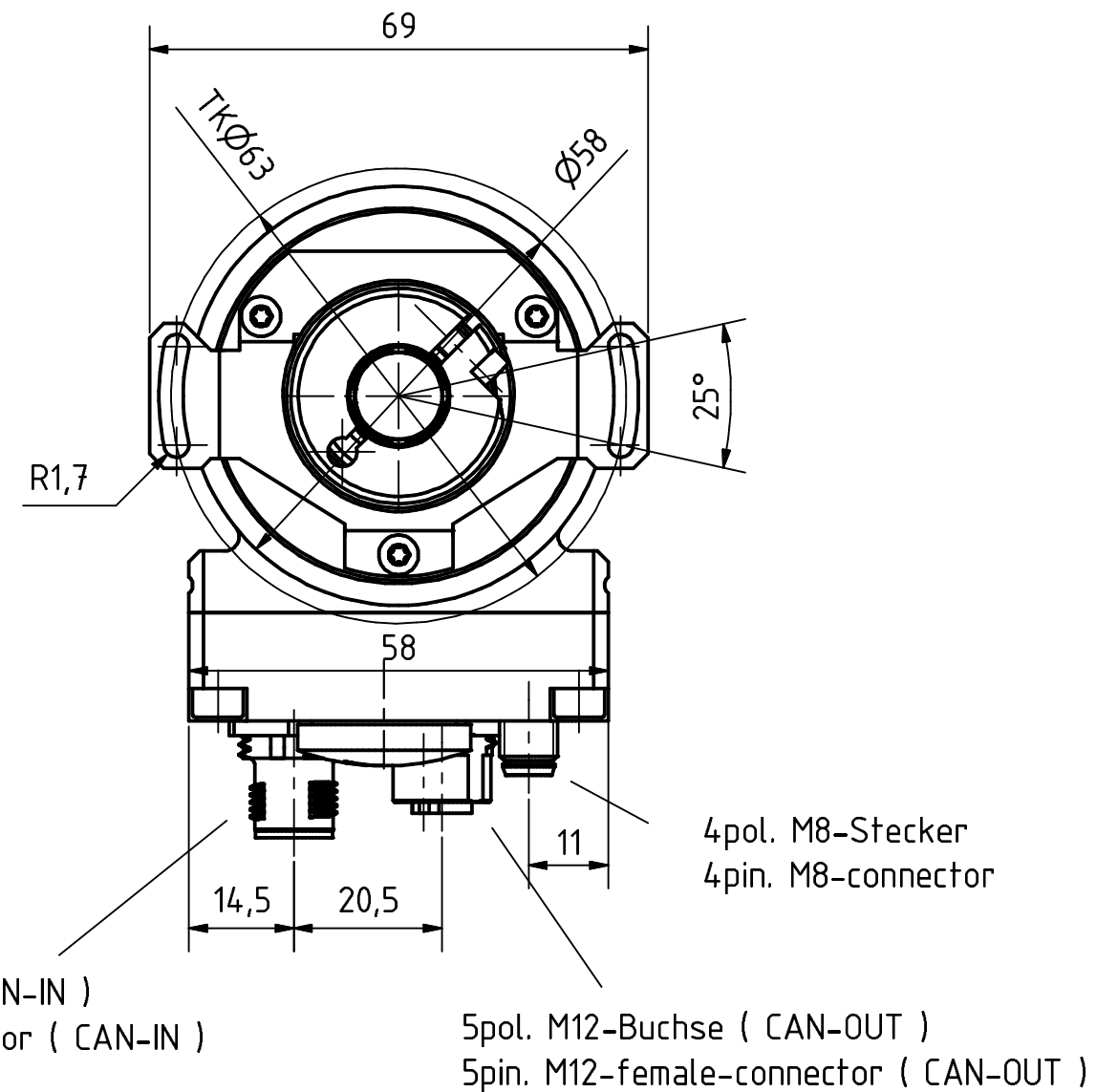
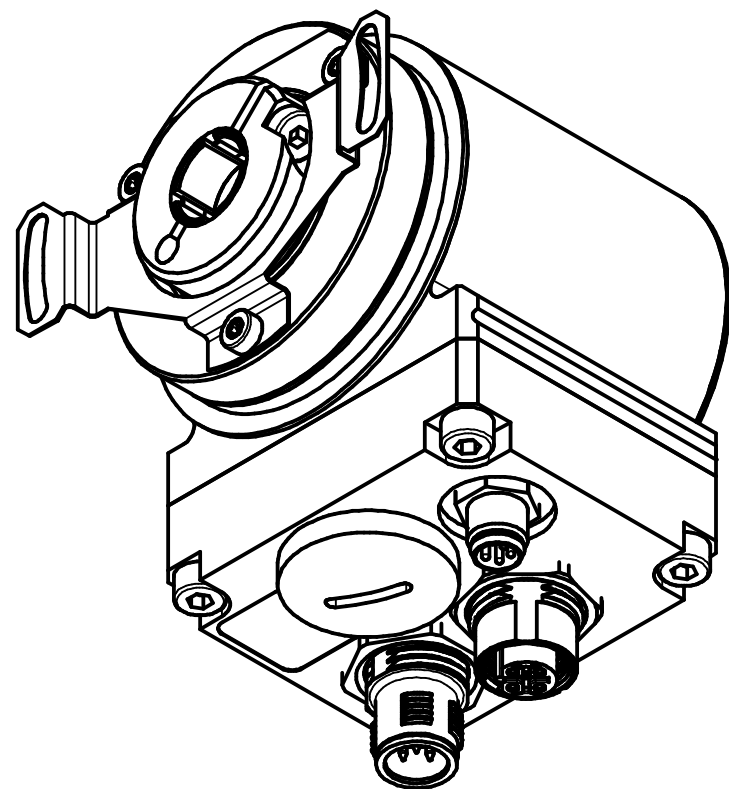



Verschlußstopfen M20x1.5
Dummy plug M20x1.5



5pol. M12-Stecker (CAN-IN)
5pin. M12-male-connector (CAN-IN)

5pol. M12-Buchse (CAN-OUT)
5pin. M12-female-connector (CAN-OUT)

Artikel-Nr. und Steckerbelegung: siehe Datenblatt
Article-No. and pin connections: see data sheet

	TR-Electronic GmbH Eglisshalde 6 D-78647 Trossingen phone +49 7425 228.0 www.tr-electronic.de		Maßstab DIN A3	Projekt-Nr.:
	Zeichnungs-Nr. nur für diese Ausführung gültig Drawing-No. only for this type valid		CEH-58-M, Ø12H7	
			Datum Name	
		Erstellt 11.05.2012 FLAIG		
		Bearb. 12.04.2017 FLAIG		
		Gepr. 24.04.2017 NEMECZ		
		Norm		
		www.tr-electronic.de DXF+Info: info@tr-electronic.de	Zeichnungs-NR./Drawing-No.: 04-CEH58M-M0124	Blatt 1 1 BU
1 Überarbeitung Zustf. Änderungen	Datum 12.04.17	Name Flaig		