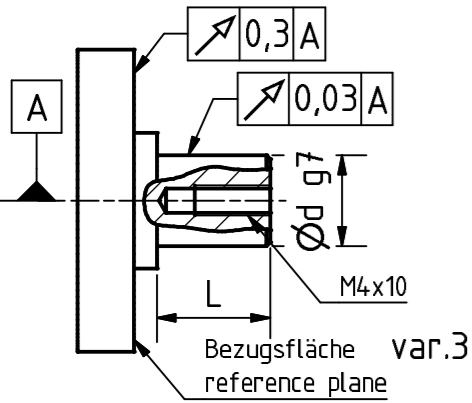
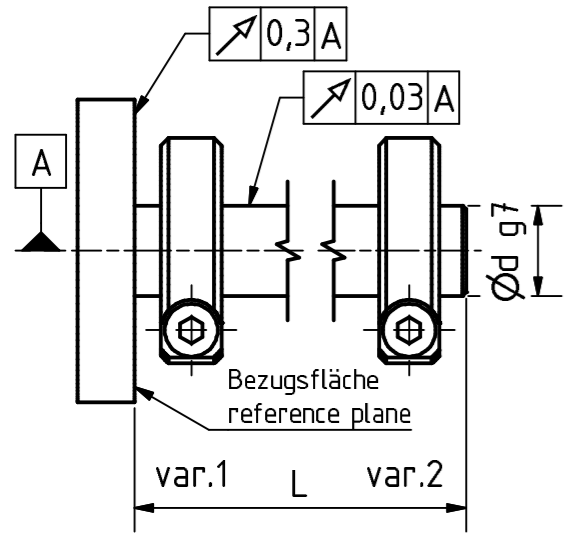
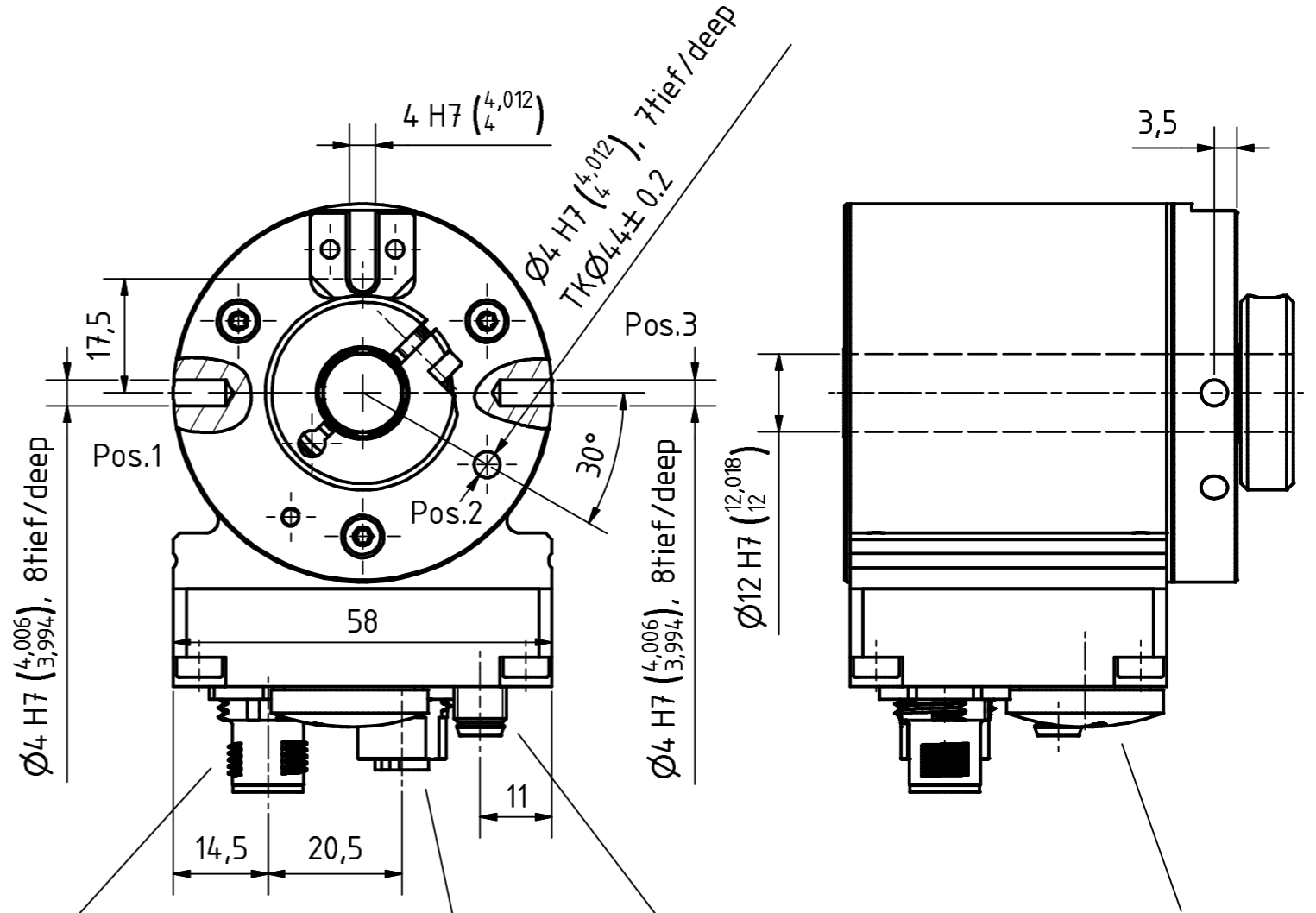
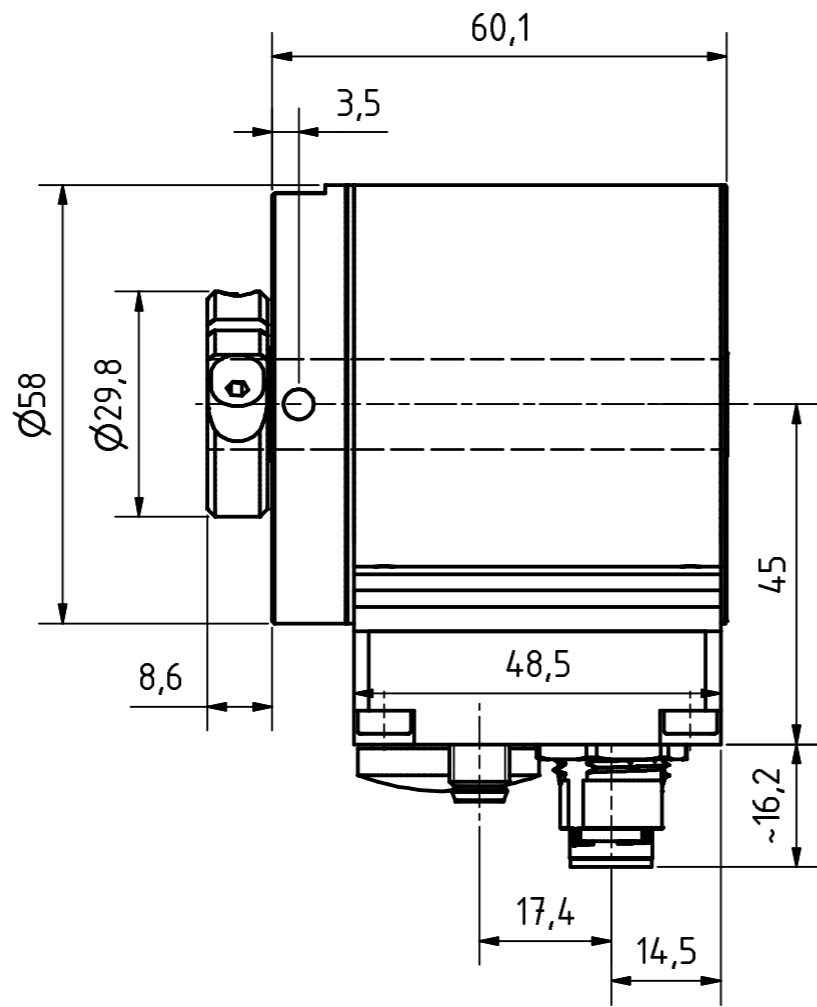


Kundenseite  
Customer side



encoder type		Ød	L
CEH58...	var.1	Ø8...Ø11	min. 35
		Ø12	min. 35
CES58...	var.1	Ø8...Ø11	30+5
		Ø12	32+3
	var.3	Ø8...Ø12	14±0.5

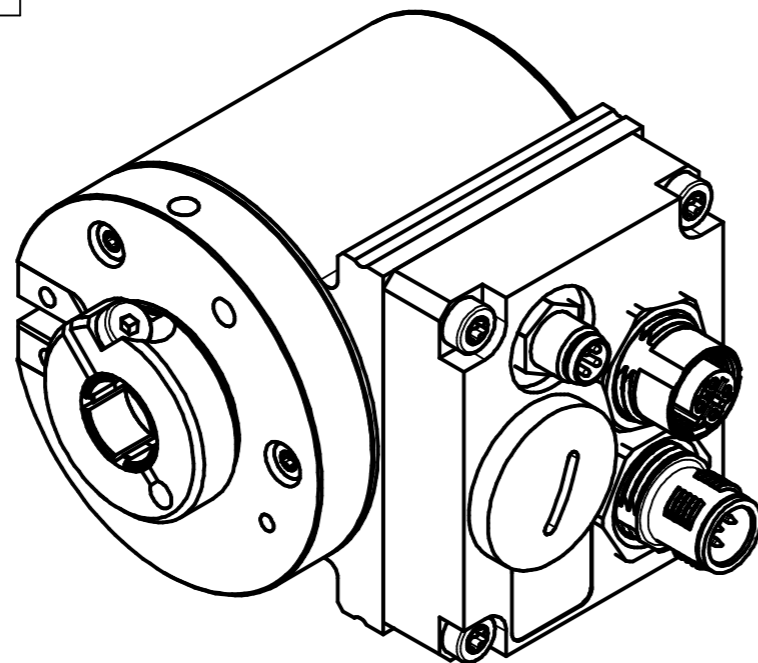


5pol. M12-Stecker ( CAN-IN )  
5pin. M12-male-connector ( CAN-IN )

4pol. M8-Stecker  
4pin. M8-connector

Verschlussstopfen M20x1.5  
Dummy plug M20x1.5


5pol. M12-Buchse ( CAN-OUT )  
5pin. M12-female-connector ( CAN-OUT )



im Lieferumfang:  
Zylinderstift DIN6325  
Ø4m6 x 16  
für Pos.1,2 oder 3

Package contents:  
round key DIN6325  
Ø4m6 x 16  
for position 1,2 or 3

Artikel-Nr. und Steckerbelegung: siehe Datenblatt  
Article-No. and pin connections: see data sheet

 TR-electronic GmbH Eglisshalde 6 D-78647 Trossingen phone +49 7425 228.0 www.tr-electronic.de	Maßstab 1:1 DIN A3		Projekt-Nr.:
	Zeichnungs-Nr. nur für diese Ausführung gültig Drawing-No. only for this type valid		
	Datum	Name	
Erstellt	12.03.2015	FLAIG	
Bearb.	12.03.2015	FLAIG	
Gepr.	12.03.2015	NEMECZ	
	Norm		
	www.tr-electronic.de DXF+Info: info@tr-electronic.de		Zeichnungs-NR./Drawing-No.:
			04-CEH58M-M0147
Zust.	Änderungen	Datum	Name
			Blatt 1
			1 BL