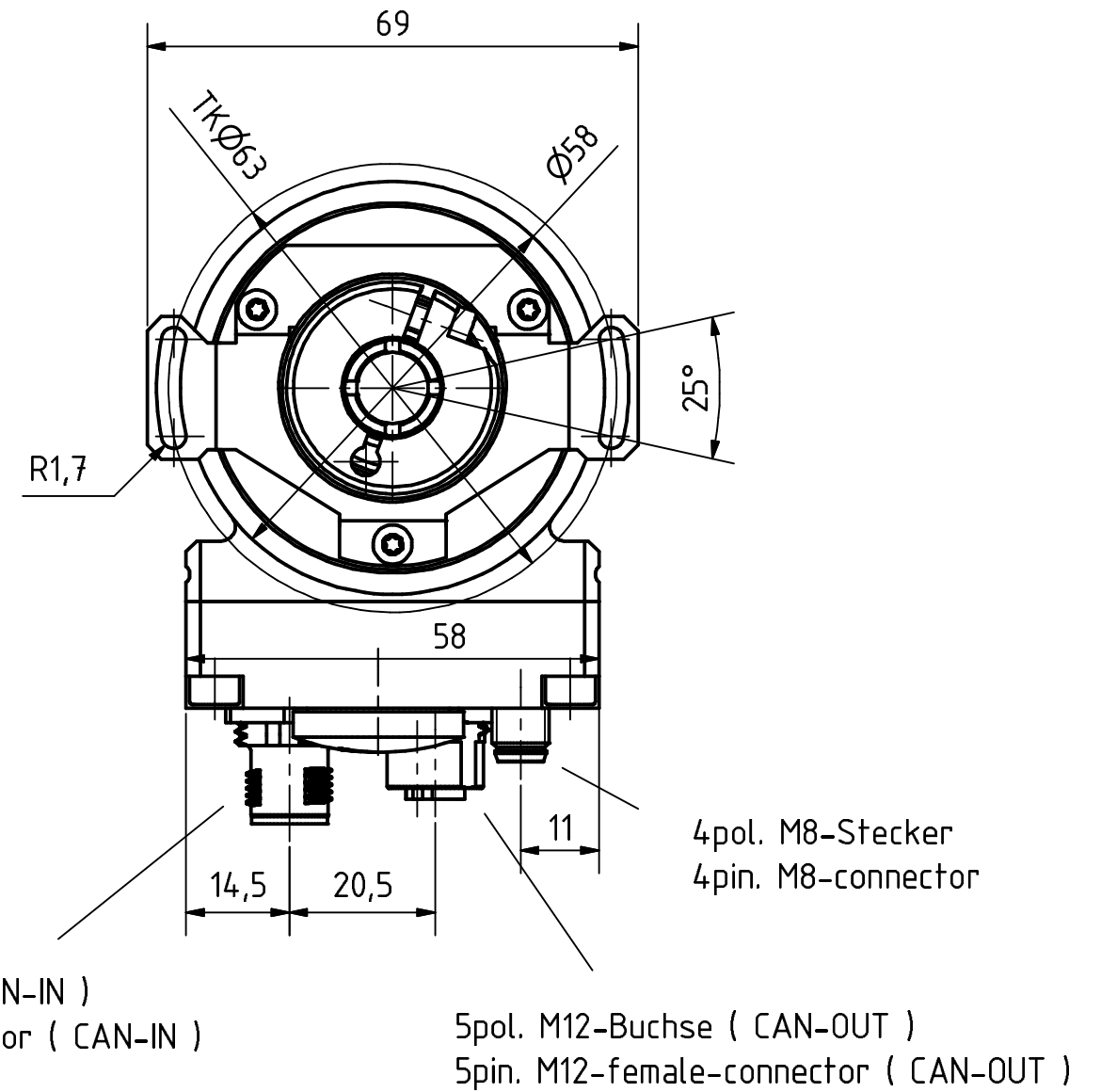
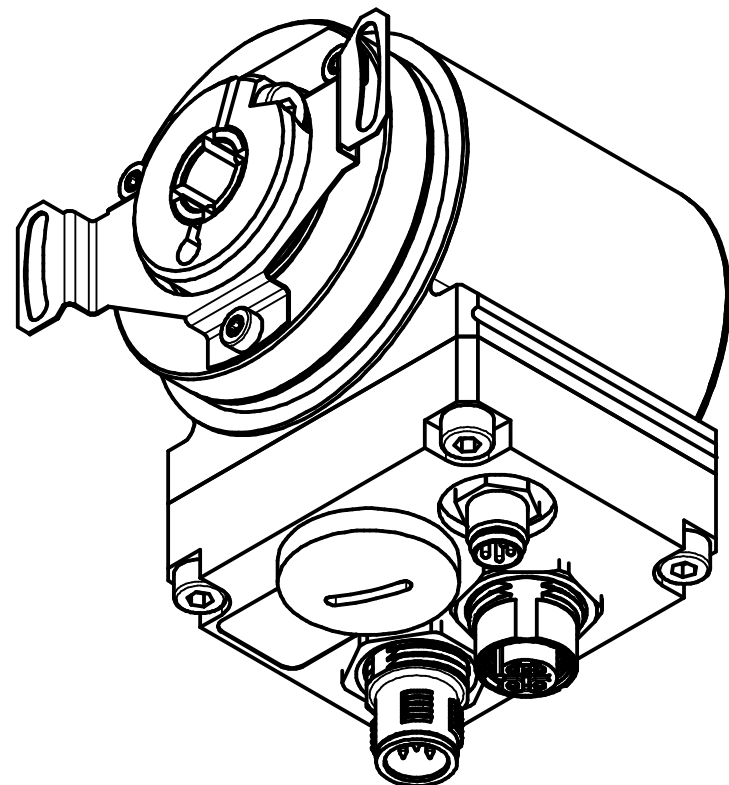



Verschlussstopfen M20x1.5
Dummy plug M20x1.5



Artikel-Nr. und Steckerbelegung: siehe Datenblatt
Article-No. and pin connections: see data sheet

 TR-Electronic GmbH Eglisshalde 6 D-78647 Trossingen phone +49 7425 228.0 www.tr-electronic.de			Maßstab	DIN A3	Projekt-Nr.:
			Zeichnungs-Nr. nur für diese Ausführung gültig Drawing-No. only for this type valid		
		Datum	Name		
	Erstellt	18.11.2017	FLAIG		
	Bearb.	18.11.2017	FLAIG		
	Gepr.	21.11.2017	NEMECZ		
	Norm				
www.tr-electronic.de DXF+Info: info@tr-electronic.de			Zeichnungs-NR./Drawing-No.:		Blatt
			04-CEH58M-M0170		1
Zustf.	Änderungen	Datum	Name		1 BL